

Date

Name

Client

Project Name

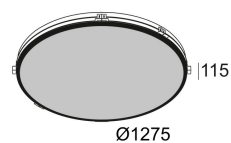
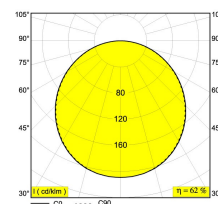
Quote#

Type/Quantity

SUPERNOVATRIMLESS 125

274 89 120

[Ссылка на сайт](#)



Контурная форма/размер: 1285 мм

Глубина встройки: 200 мм

Толщина монтажной поверхности: max.25

INCL.PC SBL

G5 // 220-240V / 0|50-60Hz // 4 x 2~MULTI-EVG + 2 x 1~MULTI-EVG

4 x T16 21/39W

4 x T16 28/54W

2 x T16 14/24W

Класс: I

Вес: 12.6 КГ

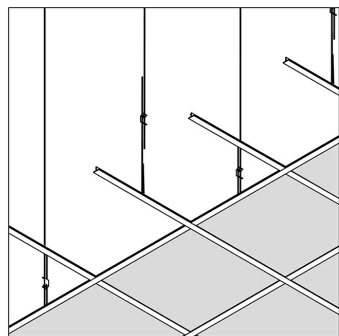
Уровень защиты: IP20

Минимальное расстояние: нет данных

Для подробных инструкций по установке обратитесь, пожалуйста, к руководству [274_89_60_HAND.pdf](#)

SUPERNOVATRIMLESS 125
274 89 120

Совместимость с потолком



Подвесной потолок



Гипсокартон

Фото проекта

