

Date

Name

Client

Project Name

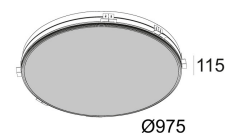
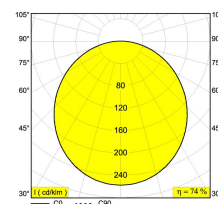
Quote#

Type/Quantity

**SUPERNOVALINE TRIMLESS 9583 DIM1**

274 89 09 83 ED1

[Ссылка на сайт](#)



Контурная форма/размер: 985 мм

Глубина встройки: 200 мм

Толщина монтажной поверхности: max.25

INCL.PC SBL  
INCL.LED CLUSTERS 147W / CRI>80 / 3000K / 19600lm  
INCL.DIMMABLE LED POWER SUPPLY  
DIMMING BY 1-10V CONTROL

Светодиодная Техника: Источник света: 19600 lm // 147 W // 133 lm/W  
Светильник: 14410 lm // 169 W // 85 lm/W

220-240V / 0|50-60Hz

Класс: I

Вес: 8.9 КГ

Уровень защиты: IP20

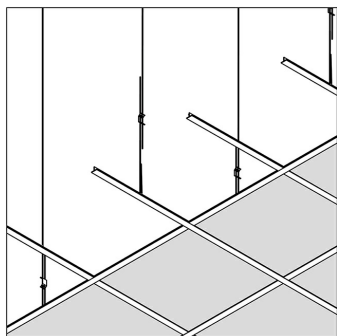
Минимальное расстояние: нет данных

Опции: WIRELESS CONTROL DIM1

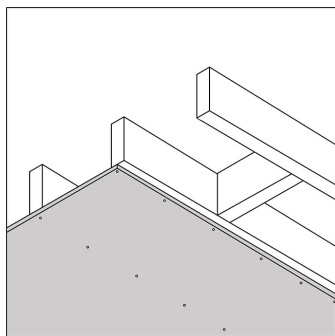
Для подробных инструкций по установке обратитесь, пожалуйста, к руководству по [274\\_89\\_09\\_XX\\_ED1\\_HAND.pdf](#)

SUPERNOVALINE TRIMLESS 9583 DIM1  
274 89 09 83 ED1

Совместимость с потолком



Подвесной потолок



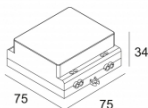
Гипсокартон

SUPERNOVALINE TRIMLESS 9583 DIM1  
274 89 09 83 ED1

Ссылки по теме

**ПРА, БАЛЛАСТЫ И ТРАНСФОРМАТОРЫ**

[Ссылка на сайт](#), [Техническое описание](#)



WIRELESS CONTROL 5A DIM1  
300 90 016 ED1  
100-240V / 50-60Hz