

Date

Name

Client

Project Name

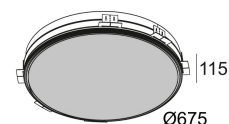
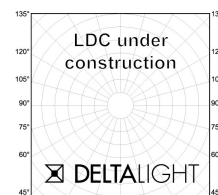
Quote#


Type/Quantity

SUPERNOVALINE TRIMLESS 65 TW DIM5

274 89 06 26 ED5

[Ссылка на сайт](#)



Контурная форма/размер:  685 мм

Глубина встройки: 200 мм

Толщина монтажной поверхности: max.25

INCL.PC SBL

INCL.LED CLUSTERS 51W / CRI>80 / 2700K - 5700K

2700K - 6783lm < > 5700K - 7538lm

INCL.DIMMABLE LED POWER SUPPLY

2 DALI CONTROL CHANNELS

Светодиодная Техника: Источник света: 6783 lm // 51 W // 133 lm/W
Светильник: 59 W

120-240V / 0|50-60Hz

Класс: I

Вес: 6.6 КГ

Уровень защиты: IP20

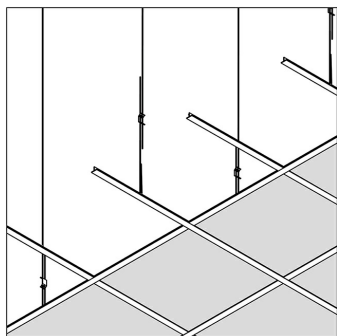
Минимальное расстояние: нет данных

Опции: WIRELESS CONTROL DIM5

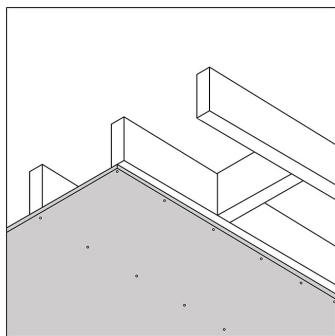
Для подробных инструкций по установке обратитесь, пожалуйста, к руководству

SUPERNOVALINE TRIMLESS 65 TW DIM5
274 89 06 26 ED5

Совместимость с потолком



Подвесной потолок



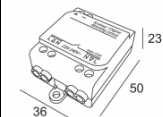
Гипсокартон

SUPERNOVALINE TRIMLESS 65 TW DIM5
274 89 06 26 ED5

Ссылки по теме

ПРА, БАЛЛАСТЫ И ТРАНСФОРМАТОРЫ

[Ссылка на сайт](#), [Техническое описание](#)



WIRELESS CONTROL DIM5
300 90 004 ED5
220-240V / 50-60Hz