

Date

Name

Client

Project Name

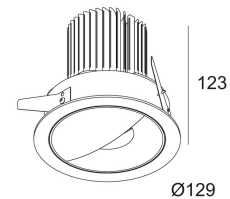
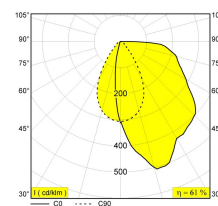
Quote#

Type/Quantity

**SNEAK-R 930**

415 361 930

[Ссылка на сайт](#)



Контурная форма/размер: 114 мм

Глубина встройки: 130 мм

Толщина монтажной поверхности: max.25

Доступные цвета: БЕЛЫЙ-БЕЛЫЙ (415 361 930 W-W)  
БЕЛЫЙ-Серебряный серый цвет (415 361 930 W-SG)

NONADJUSTABLE  
INCL. 1 x LED WHITE 11,7W / CRI>90 / 3000K / 1467lm  
EXCL. LED POWER SUPPLY 350mA-DC

Светодиодная Техника: Источник света: 1467 lm // 11 W // 129 lm/W  
Светильник: 894 lm // 14 W // 66 lm/W

Класс: III

Вес: 0.8 КГ

Уровень защиты: IP20

Минимальное расстояние: нет данных

Опции: LED POWER SUPPLY 350mA-DC DIM

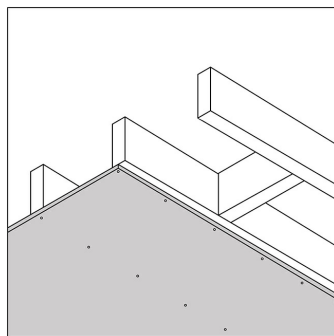
Для подробных инструкций по установке обратитесь, пожалуйста, к руководству [415\\_361\\_XX0\\_HAND.pdf](#)

**SNEAK-R 930**  
415 361 930

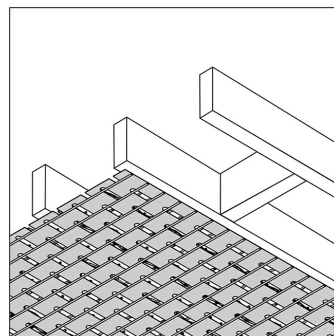
**Совместимость с потолком**



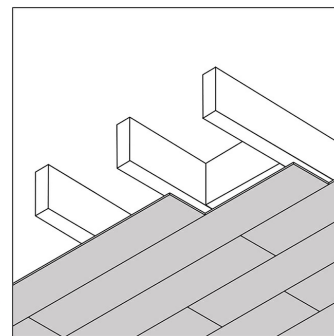
**Подвесной потолок**



**Гипсокартон**



**Штукатурка**



**Дерево**

**SNEAK-R 930**  
415 361 930

Ссылки по теме  
**СВЕТОДИОДНЫЕ ИСТОЧНИКИ ПИТАНИЯ**

Ссылка на сайт / Техническое описание



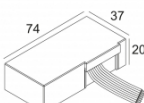
LED POWER CONVERTER 24V-DC TO MULTI CURRENT 48W DIM9 300 90 67  
Количество светильников: 1

Ссылка на сайт / Техническое описание



LED POWER CONVERTER 48V-DC to 350 mA-DC / 15W DIM1 300 48 350 ED1  
Количество светильников: 1

Ссылка на сайт / Техническое описание



LED POWER CONVERTER 48V-DC to 350 mA-DC / 15W DIM5 300 48 350 ED5  
Количество светильников: 1

Ссылка на сайт / Техническое описание



LED POWER CONVERTER 48V-DC to 350 mA-DC / 15W MDL 300 48 350 MDL  
Количество светильников: 1

Ссылка на сайт / Техническое описание



LED POWER CONVERTER 48V-DC to 350 mA-DC / 15W WDL 300 48 350 WDL  
Количество светильников: 1

Ссылка на сайт / Техническое описание



LED POWER SUPPLY 350mA-DC / 15W 300 90 91  
110-240V / 50-60Hz  
Количество светильников: 1

Ссылка на сайт / Техническое описание



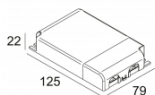
LED POWER SUPPLY 350mA-DC / 18W DIM8 300 90 312  
110-240V / 50-60Hz  
Количество светильников: 1(1)

Ссылка на сайт / Техническое описание



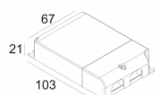
LED POWER SUPPLY 350mA-DC / 18W DIM8 300 90 116  
220-240V / 50-60Hz  
Количество светильников: 1

[Ссылка на сайт](#) / [Техническое описание](#)



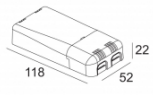
LED POWER SUPPLY MULTI-POWER  
300 90 914  
110-240V / 50-60Hz  
Количество светильников: 2(1)

[Ссылка на сайт](#) / [Техническое описание](#)



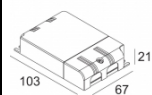
LED POWER SUPPLY MULTI-POWER DIM1  
300 90 64  
110-240V / 0/50-60Hz  
Количество светильников: 1(1)

[Ссылка на сайт](#) / [Техническое описание](#)



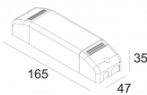
LED POWER SUPPLY MULTI-POWER DIM5  
300 90 125  
110-240V / 50-60Hz  
Количество светильников: 1(1)

[Ссылка на сайт](#) / [Техническое описание](#)



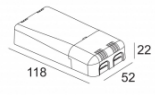
LED POWER SUPPLY MULTI-POWER DIMS  
300 90 68  
110-240V / 0/50-60Hz  
Количество светильников: 1(1)

[Ссылка на сайт](#) / [Техническое описание](#)



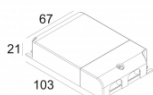
LED POWER SUPPLY MULTI-POWER DIM6  
300 90 61  
220-240V / 50-60Hz  
Количество светильников: 1

[Ссылка на сайт](#) / [Техническое описание](#)



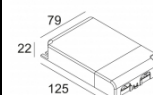
LED POWER SUPPLY MULTI-POWER DIM7  
300 90 124  
110-240V / 50-60Hz  
Количество светильников: 1(1)

[Ссылка на сайт](#) / [Техническое описание](#)



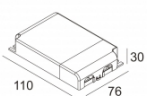
LED POWER SUPPLY MULTI-POWER DIM7  
300 90 60  
110-240V / 50-60Hz  
Количество светильников: 1(1)

[Ссылка на сайт](#) / [Техническое описание](#)



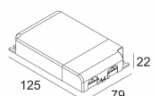
LED POWER SUPPLY MULTI-POWER DIM9  
300 90 63  
110-240V / 0/50-60Hz  
Количество светильников: 2(1)

[Ссылка на сайт](#) / [Техническое описание](#)



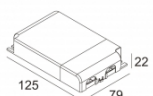
LED POWER SUPPLY MULTI-POWER HV  
300 90 135  
220-240V / 50-60Hz  
Количество светильников: 2->2

[Ссылка на сайт](#) / [Техническое описание](#)



LED POWER SUPPLY MULTI-POWER HV DIM7  
300 90 134  
110-240V / 50-60Hz  
Количество светильников: 3(3)

[Ссылка на сайт](#) / [Техническое описание](#)



LED POWER SUPPLY MULTI-POWER HV DIM9  
300 90 69  
110-240V / 50-60Hz  
Количество светильников: 3(3)

 DELTALIGHT®

SNEAK-R 930  
415 361 930

Спецификация

Фото проекта

