

Date

Name

Client

Project Name

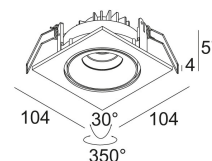
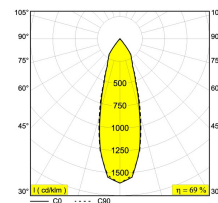
Quote#

Type/Quantity

**REO S OK SOFT-9 S1**

202 38 1902

[Ссылка на сайт](#)



Контурная форма/размер: 98 мм

Глубина встройки: 70 мм

Толщина монтажной поверхности: max.30

Доступные цвета: АЛЮМ. СЕРЫЙ (202 38 1902 A)  
БЕЛЫЙ (202 38 1902 W)

ADJUSTABLE 0°- 30° / 350°  
INCL. 1 x LED WHITE 10W / CRI>90 / 2700-1800K /565lm  
INCL. 1 x REFLECTOR FL-40°  
EXCL. DIMMABLE LED POWER SUPPLY 650mA-DC

Светодиодная Техника: Источник света: 565 lm // 10 W // 56 lm/W  
Светильник: 387 lm // 12 W // 34 lm/W

Класс: III

Вес: 0.4 КГ

Уровень защиты: IP23/20-20/20

Минимальное расстояние: нет данных

Опции: PLASTERKIT 170

Требования: DIMMABLE LED POWER SUPPLY 650mA-DC

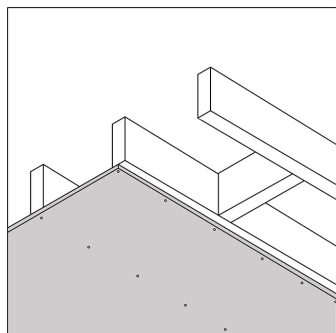
Для подробных инструкций по установке обратитесь, пожалуйста, к руководству [202\\_38\\_1902\\_HAND.pdf](#)

**REO S OK SOFT-9 S1**  
202 38 1902

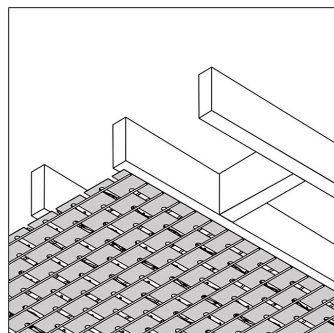
**Совместимость с потолком**



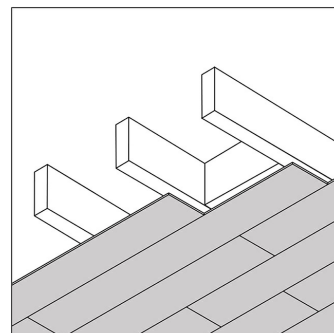
**Подвесной потолок**



**Гипсокартон**



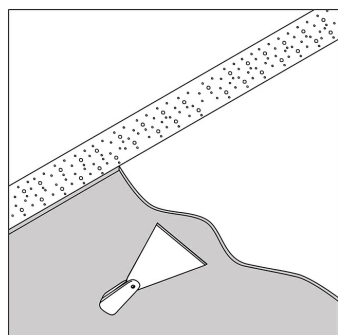
**Штукатурка**



**Дерево**

**Опциональный**

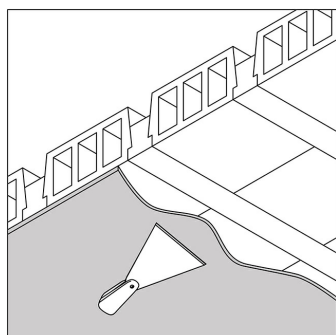
PLASTERKIT 170



**Бетон + штукатурка**

Только с помощью

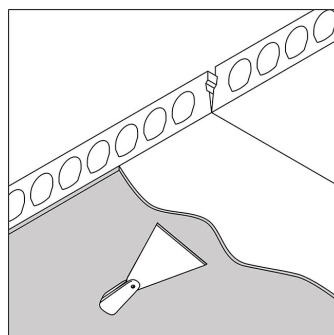
PLASTERKIT 170



**Stalton + штукатурка**

Только с помощью

PLASTERKIT 170



**Многопустотная железобетонная плита + штукатурка**

Только с помощью

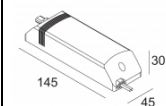
PLASTERKIT 170

**REO S OK SOFT-9 S1**  
202 38 1902

Ссылки по теме

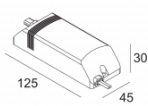
**СВЕТОДИОДНЫЕ ИСТОЧНИКИ ПИТАНИЯ**

Ссылка на сайт / Техническое описание



LED POWER SUPPLY 650mA-DC / 10W DIMS  
300 90 915 ED5  
220-240V / 50-60Hz  
Количество светильников: 1

Ссылка на сайт / Техническое описание



LED POWER SUPPLY 650mA-DC / 10W DIM8  
300 90 915 ED8  
220-240V / 50-60Hz  
Количество светильников: 1

Ссылки по теме

МОНТАЖНЫЕ РАМКИ ДЛЯ ГИПСОКАРТОНА

[Ссылка на сайт](#), [Техническое описание](#)



PLASTERKIT 170  
207 01 170

 DELTALIGHT®

REO S OK SOFT-9 S1  
202 38 1902

Спецификация

Фото проекта

