

Date

Name

Client

Project Name

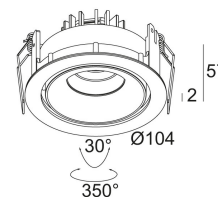
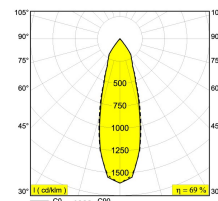
Quote#

Type/Quantity

REO OK SOFT-9 S1

202 37 1902

[Ссылка на сайт](#)



Контурная форма/размер:	⌀ 98 мм
Глубина встройки:	65 мм
Толщина монтажной поверхности:	max.30
Доступные цвета:	АЛЮМ. СЕРЫЙ (202 37 1902 A) ЧЕРНЫЙ (202 37 1902 B) БЕЛЫЙ (202 37 1902 W)

ADJUSTABLE 0°- 30° / 350°
 INCL.1 x LED WHITE 10W / CRI>90 / 2700-1800K /565lm
 INCL.1 x REFLECTOR FL-40°
 EXCL.DIMMABLE LED POWER SUPPLY 650mA-DC

Светодиодная Техника:	Источник света: 565 lm // 10 W // 56 lm/W Светильник: 387 lm // 12 W // 34 lm/W
-----------------------	--

Класс:	III
Вес:	0.4 КГ
Уровень защиты:	IP23/20-20/20
Минимальное расстояние:	нет данных

Опции:	PLASTERKIT 170
--------	----------------

Требования:	DIMMABLE LED POWER SUPPLY 650mA-DC
-------------	------------------------------------

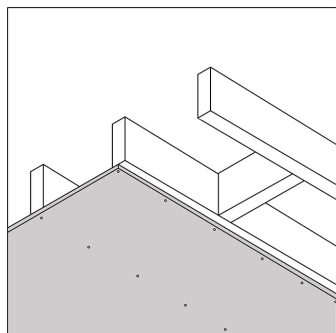
Для подробных инструкций по установке обратитесь, пожалуйста, к руководству [202_37_1902_HAND.pdf](#)

REO OK SOFT-9 S1
202 37 1902

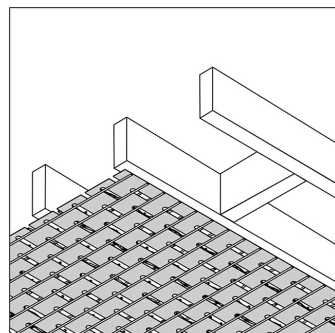
Совместимость с потолком



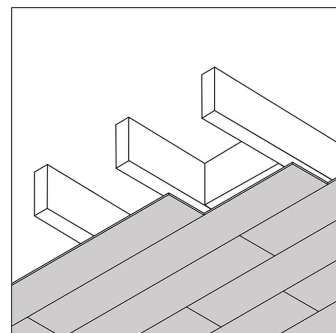
Подвесной потолок



Гипсокартон

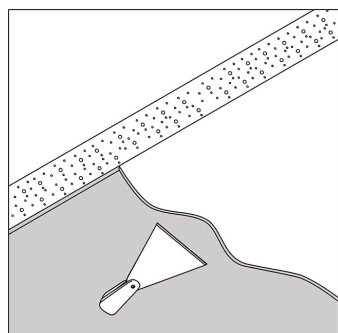


Штукатурка



Дерево

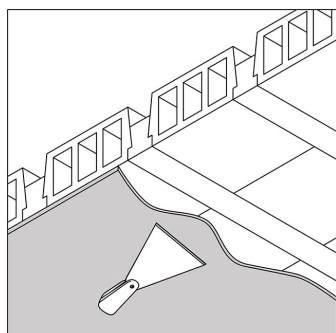
Оptionальный
PLASTERKIT 170



Бетон + штукатурка

Только с помощью

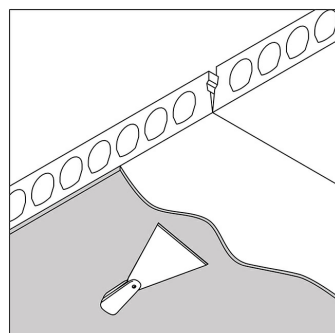
PLASTERKIT 170



Stalton + штукатурка

Только с помощью

PLASTERKIT 170



Многопустотная железобетонная плита + штукатурка

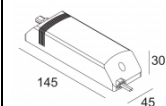
Только с помощью

PLASTERKIT 170

REO OK SOFT-9 S1
202 37 1902

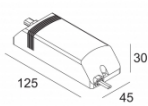
Ссылки по теме
СВЕТОДИОДНЫЕ ИСТОЧНИКИ ПИТАНИЯ

Ссылка на сайт / Техническое описание



LED POWER SUPPLY 650mA-DC / 10W DIMS
300 90 915 ED5
220-240V / 50-60Hz
Количество светильников: 1

Ссылка на сайт / Техническое описание



LED POWER SUPPLY 650mA-DC / 10W DIM8
300 90 915 ED8
220-240V / 50-60Hz
Количество светильников: 1

МОНТАЖНЫЕ РАМКИ ДЛЯ ГИПСОКАРТОНА

[Ссылка на сайт](#), [Техническое описание](#)



PLASTERKIT 170
207 01 170

 DELTALIGHT®

REO OK SOFT-9 S1
202 37 1902

Спецификация

Фото проекта

