

Date

Name

Client

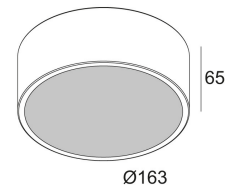
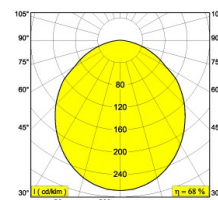
Project Name

Quote#

Type/Quantity

PITCH 162
274 85 1607

[Ссылка на сайт](#)



Доступные цвета: БЕЛЫЙ (274 85 1607 W)

NON ADJUSTABLE
INCL. 1 x PC SBL
INCL. LED CLUSTER 6,5W / CRI>80 / 3000K / 670lm
INCL. LED POWER SUPPLY 350mA-DC

Светодиодная Техника: Источник света: 670 lm // 6 W // 103 lm/W
Светильник: 462 lm // 7 W // 62 lm/W

100-240V / 50-60Hz

Класс: II

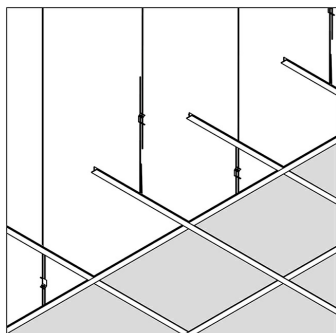
Вес: 0.5 КГ
Уровень защиты: IP40
Минимальное расстояние: нет данных

Опции: PITCH 162 RECESSED KIT

Для подробных инструкций по установке обратитесь, пожалуйста, к руководству [274_85_1607_HAND.pdf](#)

PITCH 162
274 85 1607

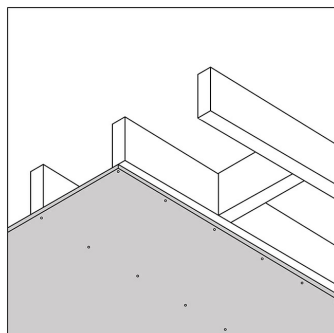
Совместимость с потолком



Подвесной потолок

Только с помощью

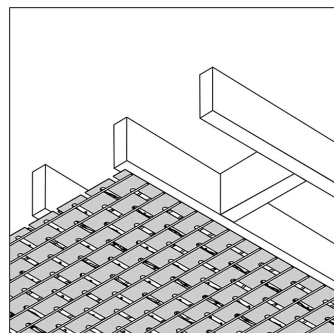
PITCH 162 RECESSED KIT



Гипсокартон

Только с помощью

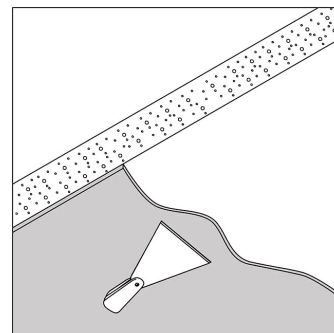
PITCH 162 RECESSED KIT



Штукатурка

Только с помощью

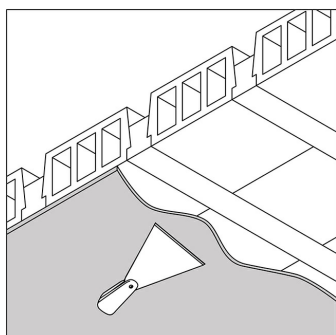
PITCH 162 RECESSED KIT



Бетон + штукатурка

Только с помощью

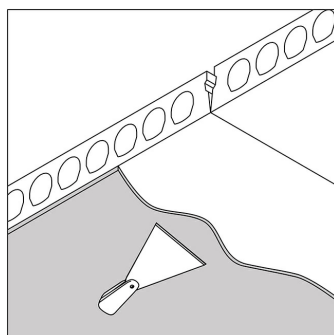
PITCH 162 RECESSED KIT



Stalton + штукатурка

Только с помощью

PITCH 162 RECESSED KIT



**Многopустотная
железобетонная плита +
штукатурка**

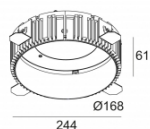
Только с помощью

PITCH 162 RECESSED KIT

PITCH 162
274 85 1607

Ссылки по теме
МОНТАЖНЫЕ КОМПЛЕКТЫ ДЛЯ ВСТРАИВАЕМОГО ОБОРУДОВАНИЯ

Ссылка на сайт, Техническое описание



PITCH 162 RECESSED KIT
274 88 014

PITCH 162
274 85 1607

Фото проекта

