

Date

Name

Client

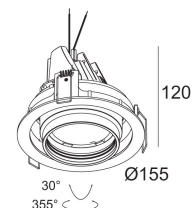
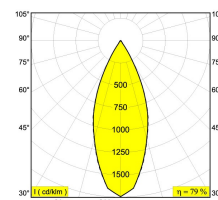
Project Name

Quote#

Type/Quantity

PINTOR 90 ST XR19 93042 S1
202 406 20 933

[Ссылка на сайт](#)



Контурная форма/размер: 146 мм

Глубина встройки: 170 мм

Толщина монтажной поверхности: max.30

Доступные цвета: ЧЕРНЫЙ (202 406 20 933 B)
БЕЛЫЙ (202 406 20 933 W)

ADJUSTABLE 0°- 30° / 355°
INCL.1 x LED XICATO ARTIST 12-14,4W / CRI>95 / 3000K / max.1225lm
INCL.1 x REFLECTOR WFL-42°
EXCL.DIMMABLE LED POWER SUPPLY 500-600mA-DC

Светодиодная Техника: Источник света: 1225 lm // 14 W // 85 lm/W
Светильник: 974 lm // 17 W // 59 lm/W

Класс: III

Вес: 1 КГ

Уровень защиты: IP23/20

Минимальное расстояние: нет данных

Опции: LED POWER SUPPLY 500 / 600mA-DC DIM

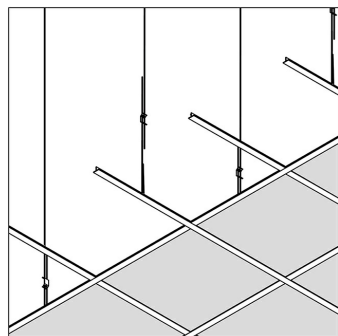
Аксессуары: HONEYCOMB 78
SOFTENING LENS 78
GLASS SBL 78

Требования: PINTOR 90 TUBE

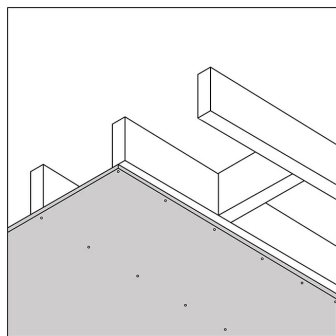
Для подробных инструкций по установке обратитесь, пожалуйста, к руководству [202_406_20_XXX_HAND.pdf](#)

PINTOR 90 ST XR19 93042 S1
202 406 20 933

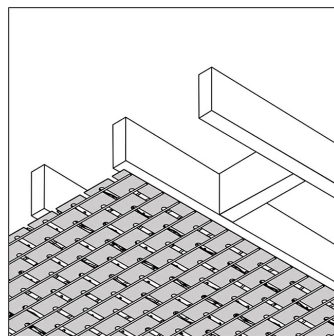
Совместимость с потолком



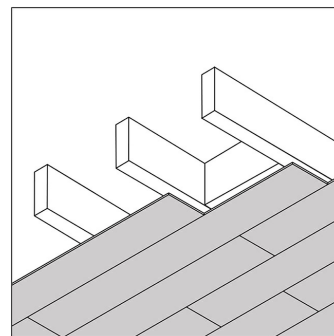
Подвесной потолок



Гипсокартон



Штукатурка



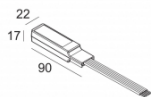
Дерево

PINTOR 90 ST XR19 93042 S1
202 406 20 933

Ссылки по теме

СВЕТОДИОДНЫЕ ИСТОЧНИКИ ПИТАНИЯ

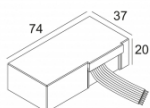
[Ссылка на сайт](#) / [Техническое описание](#)



LED POWER CONVERTER 48V-DC to 500 mA-DC / 22W DIM1
300 48 500 ED1

Количество светильников: 1

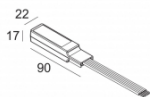
[Ссылка на сайт](#) / [Техническое описание](#)



LED POWER CONVERTER 48V-DC to 500 mA-DC / 22W DIM5
300 48 500 ED5

Количество светильников: 1

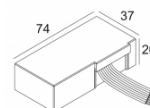
[Ссылка на сайт](#) / [Техническое описание](#)



LED POWER CONVERTER 48V-DC to 500 mA-DC / 22W MDL
300 48 500 MDL

Количество светильников: 1

[Ссылка на сайт](#) / [Техническое описание](#)



LED POWER CONVERTER 48V-DC to 500 mA-DC / 22W WDL
300 48 500 WDL

Количество светильников: 1

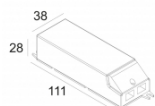
[Ссылка на сайт](#) / [Техническое описание](#)



LED POWER SUPPLY 500mA-DC / 20W DIM8
300 90 121

220-240V / 50-60Hz
Количество светильников: 1

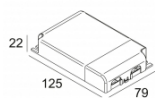
[Ссылка на сайт](#) / [Техническое описание](#)



LED POWER SUPPLY 500mA-DC / 21W
300 90 92

110-240V / 0/50-60Hz
Количество светильников: 1(0)

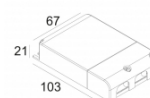
[Ссылка на сайт](#) / [Техническое описание](#)



LED POWER SUPPLY MULTI-POWER
300 90 914

110-240V / 50-60Hz
Количество светильников: 2(2) / -

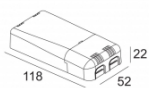
[Ссылка на сайт](#) / [Техническое описание](#)



LED POWER SUPPLY MULTI-POWER DIM1
300 90 64

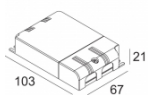
110-240V / 0/50-60Hz
Количество светильников: 1(1) / 1(1)

[Ссылка на сайт](#) / [Техническое описание](#)



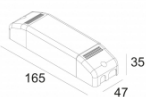
LED POWER SUPPLY MULTI-POWER DIM5
300 90 125
110-240V / 50-60Hz
Количество светильников: 1(1) / 1(1)

[Ссылка на сайт](#) / [Техническое описание](#)



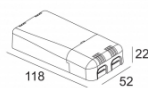
LED POWER SUPPLY MULTI-POWER DIM5
300 90 68
110-240V / 50-60Hz
Количество светильников: 1(1) / 1(1)

[Ссылка на сайт](#) / [Техническое описание](#)



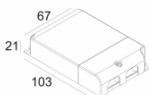
LED POWER SUPPLY MULTI-POWER DIM6
300 90 61
220-240V / 50-60Hz
Количество светильников: 1 / -

[Ссылка на сайт](#) / [Техническое описание](#)



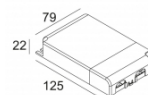
LED POWER SUPPLY MULTI-POWER DIM7
300 90 124
110-240V / 50-60Hz
Количество светильников: 1(1) / -

[Ссылка на сайт](#) / [Техническое описание](#)



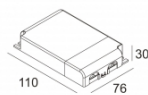
LED POWER SUPPLY MULTI-POWER DIM7
300 90 60
110-240V / 50-60Hz
Количество светильников: 1(1) / -

[Ссылка на сайт](#) / [Техническое описание](#)



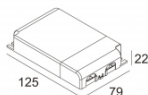
LED POWER SUPPLY MULTI-POWER DIM9
300 90 63
110-240V / 0/50-60Hz
Количество светильников: 2(2) / -

[Ссылка на сайт](#) / [Техническое описание](#)



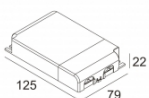
LED POWER SUPPLY MULTI-POWER HV
300 90 135
220-240V / 50-60Hz
Количество светильников: 2->3 / 2->3

[Ссылка на сайт](#) / [Техническое описание](#)



LED POWER SUPPLY MULTI-POWER HV DIM7
300 90 134
110-240V / 50-60Hz
Количество светильников: 3(2) / 3(2)

[Ссылка на сайт](#) / [Техническое описание](#)



LED POWER SUPPLY MULTI-POWER HV DIM9
300 90 69
110-240V / 50-60Hz
Количество светильников: 3(2) / 3(2)

Ссылки по теме

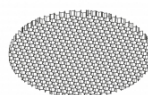
СВЕТОПРЕЛОМЛЯЮЩИЕ УСТРОЙСТВА

[Ссылка на сайт](#) / [Техническое описание](#)



Ø78
GLASS SBL 78
201 02 05

[Ссылка на сайт](#) / [Техническое описание](#)



Ø78
HONEYCOMB 78
201 02 01

[Ссылка на сайт](#) / [Техническое описание](#)



Ø78
SOFTENING LENS 78
201 02 04

[Ссылка на сайт](#) / [Техническое описание](#)



Ø86
PINTOR 90 TUBE
414 06 00

PINTOR 90 ST XR19 93042 S1
202 406 20 933

Фото проекта

