

Date

Name

Client

Project Name

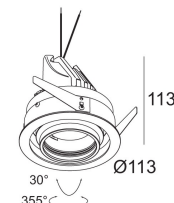
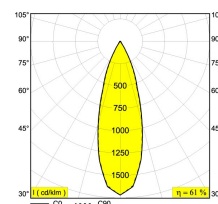
Quote#

Type/Quantity

PINTOR 63 ST SOFT-9 DIM S1

202 401 1902

[Ссылка на сайт](#)



Контурная форма/размер: **⌀ 105 мм**

Глубина встройки: **120 мм**

Толщина монтажной поверхности: **max.25**

Доступные цвета: **ЧЕРНЫЙ (202 401 1902 B)
БЕЛЫЙ (202 401 1902 W)**

ADJUSTABLE 0°- 30° / 355°
INCL. 1 x LED WHITE 10W / CRI>90 / 2700-1800K /565lm
INCL. 1 x REFLECTOR FL-40°
EXCL. DIMMABLE LED POWER SUPPLY 650mA-DC

Светодиодная Техника: **Источник света: 565 lm // 10 W // 56 lm/W
Светильник: 343 lm // 12 W // 30 lm/W**

Класс: **III**

Вес: **0.6 КГ**

Уровень защиты: **IP20**

Минимальное расстояние: **нет данных**

Опции: **PLASTERKIT 164**

Требования: **SPY TUBE S
DIMMABLE LED POWER SUPPLY 650mA-DC**

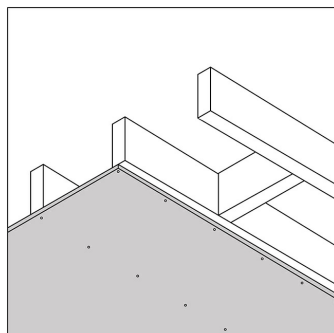
Для подробных инструкций по установке обратитесь, пожалуйста, к руководству в [202_401_1902_HAND.pdf](#)

PINTOR 63 ST SOFT-9 DIM S1
202 401 1902

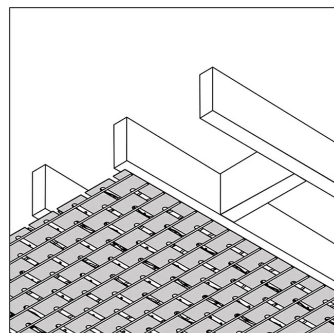
Совместимость с потолком



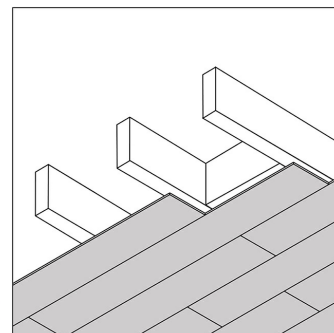
Подвесной потолок



Гипсокартон



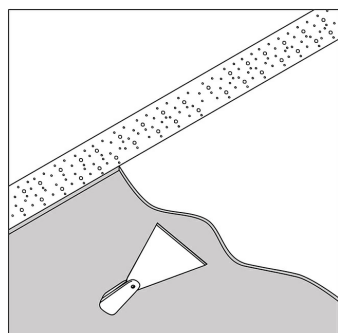
Штукатурка



Дерево

Опциональный

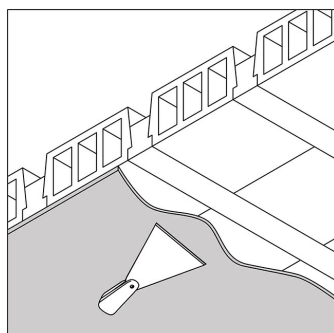
PLASTERKIT 164



Бетон + штукатурка

Только с помощью

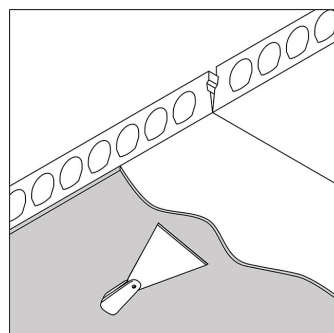
PLASTERKIT 164



Stalton + штукатурка

Только с помощью

PLASTERKIT 164



Многopустотная железобетонная плита + штукатурка

Только с помощью

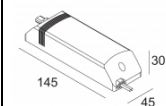
PLASTERKIT 164

PINTOR 63 ST SOFT-9 DIM S1
202 401 1902

Ссылки по теме

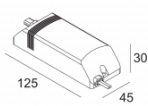
СВЕТОДИОДНЫЕ ИСТОЧНИКИ ПИТАНИЯ

Ссылка на сайт / Техническое описание



LED POWER SUPPLY 650mA-DC / 10W DIMS
300 90 915 ED5
220-240V / 50-60Hz
Количество светильников: 1

Ссылка на сайт / Техническое описание



LED POWER SUPPLY 650mA-DC / 10W DIM8
300 90 915 ED8
220-240V / 50-60Hz
Количество светильников: 1

Ссылки по теме

МОНТАЖНЫЕ РАМКИ ДЛЯ ГИПСОКАРТОНА

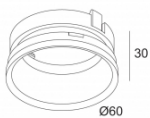
[Ссылка на сайт](#) / [Техническое описание](#)



PLASTERKIT 164
207 01 164

Ссылки по теме СВЕТОПРЕЛОМЛЯЮЩИЕ УСТРОЙСТВА

[Ссылка на сайт](#) / [Техническое описание](#)



SPY TUBE S
414 02 00

 DELTALIGHT®

PINTOR 63 ST SOFT-9 DIM S1
202 401 1902

Спецификация

Фото проекта

