

Date

Name

Client

Project Name

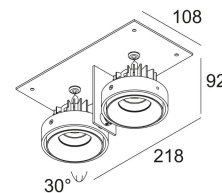
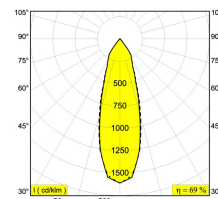
Quote#

Type/Quantity

**MINIGRID IN ZB 2 SOFT-9**

202 70 2902

[Ссылка на сайт](#)



Контурная форма/размер:  219 x 109 мм

Глубина встройки: 113 мм

Доступные цвета: АЛЮМ. СЕРЫЙ (202 70 2902 А)  
БЕЛЫЙ (202 70 2902 W)

ADJUSTABLE 0°- 30°  
INCL.2 x LED WHITE 10W / CRI>90 / 2700-1800K /565lm  
INCL.2 x REFLECTOR FL-40°  
EXCL.DIMMABLE LED POWER SUPPLY 650mA-DC

Светодиодная Техника: Источник света: 1130 lm // 20 W // 56 lm/W  
Светильник: 774 lm // 23 W // 34 lm/W

Класс: III

Вес: 0.9 КГ

Уровень защиты: IP23/20

Минимальное расстояние: нет данных

Опции: MINIGRID IN ZB 2 BOX L

Требования: DIMMABLE LED POWER SUPPLY 650mA-DC

Для подробных инструкций по установке обратитесь, пожалуйста, к руководству по [202\\_70\\_2902\\_HAND.pdf](#)

MINIGRID IN ZB 2 SOFT-9  
202 70 2902

### Совместимость с потолком



**Подвесной потолок**

Только с помощью

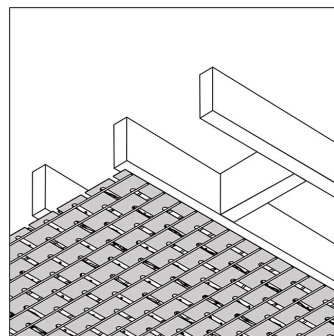
MINIGRID IN ZB 2 BOX L



**Гипсокартон**

Только с помощью

MINIGRID IN ZB 2 BOX L



**Штукатурка**

Только с помощью

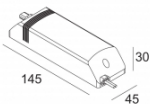
MINIGRID IN ZB 2 BOX L

MINIGRID IN ZB 2 SOFT-9  
202 70 2902

Ссылки по теме

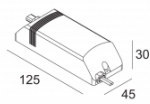
#### СВЕТОДИОДНЫЕ ИСТОЧНИКИ ПИТАНИЯ

[Ссылка на сайт](#), [Техническое описание](#)



LED POWER SUPPLY 650mA-DC / 10W DIM5  
300 90 915 ED5  
220-240V / 50-60Hz  
Количество светильников: 0,5

[Ссылка на сайт](#), [Техническое описание](#)

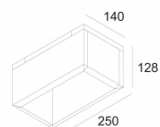


LED POWER SUPPLY 650mA-DC / 10W DIM8  
300 90 915 ED8  
220-240V / 50-60Hz  
Количество светильников: 0,5

Ссылки по теме

#### МОНТАЖНЫЕ РАМКИ ДЛЯ БЕСКОРПУСНЫХ СВЕТИЛЬНИКОВ

[Ссылка на сайт](#), [Техническое описание](#)



MINIGRID IN ZB 2 BOX L  
202 70 98 02

Фото проекта

