

Date

Name

Client

Project Name

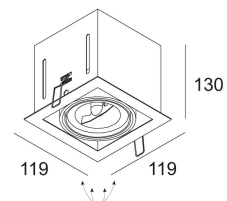
Quote#


Type/Quantity

MINIGRID IN 1 QR

202 72 00 01

[Ссылка на сайт](#)



Контурная форма/размер:  111 x 111 мм

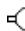
Глубина встройки: 140 мм

Толщина монтажной поверхности: max.20

Доступные цвета: АЛЮМ. СЕРЫЙ-АЛЮМ. СЕРЫЙ (202 72 00 01 A-A)
АЛЮМ. СЕРЫЙ-ЧЕРНЫЙ (202 72 00 01 A-B)
БЕЛЫЙ-БЕЛЫЙ (202 72 00 01 W-W)

ADJUSTABLE 0°- 30°

BA15d // 12V // EXCL.TRANSFO

 1 x QR-LP70 max.50W

Класс: III

Вес: 0.5 КГ

Уровень защиты: IP20

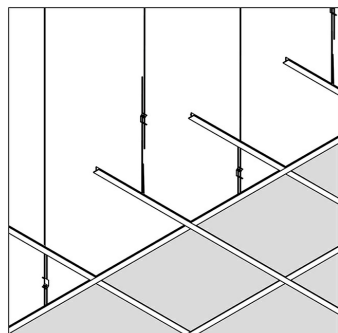
Минимальное расстояние: 1,0m

Опции: PLASTERKIT 126
TRANSFO

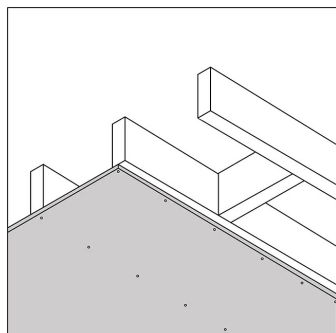
Для подробных инструкций по установке обратитесь, пожалуйста, к руководству [202_72_00_01_HAND.pdf](#)

MINIGRID IN 1 QR
202 72 00 01

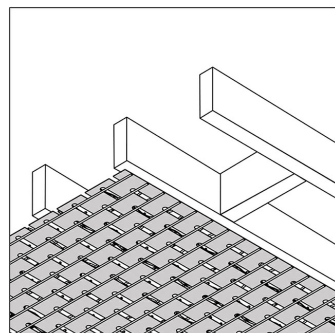
Совместимость с потолком



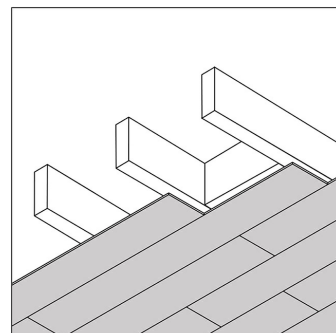
Подвесной потолок



Гипсокартон

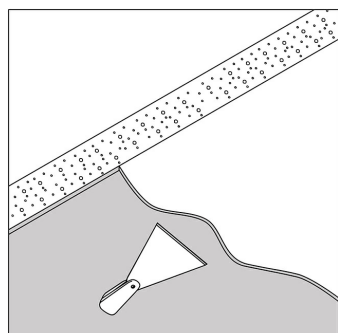


Штукатурка



Дерево

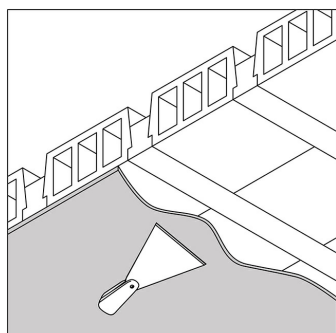
Оptionальный
PLASTERKIT 126



Бетон + штукатурка

Только с помощью

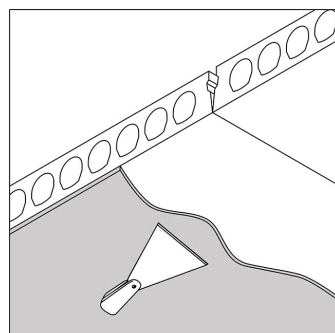
PLASTERKIT 126



Stalton + штукатурка

Только с помощью

PLASTERKIT 126



Многопустотная железобетонная плита + штукатурка

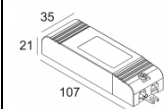
Только с помощью

PLASTERKIT 126

MINIGRID IN 1 QR
202 72 00 01

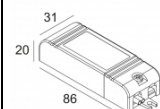
Ссылки по теме
ПРА, БАЛЛАСТЫ И ТРАНСФОРМАТОРЫ

Ссылка на сайт / Техническое описание



TRANSFO 100W
200 46 10
220-240V / 50-60Hz

Ссылка на сайт / Техническое описание

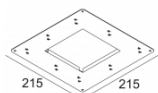


TRANSFO 50W
200 46 06
220-240V / 50-60Hz

Ссылки по теме

МОНТАЖНЫЕ РАМКИ ДЛЯ ГИПСОКАРТОНА

[Ссылка на сайт](#), [Техническое описание](#)



PLASTERKIT 125
202 72 99 01

 DELTALIGHT®

MINGRID IN 1 QR
202 72 00 01

Спецификация

Фото проекта

