

Date

Name

Client

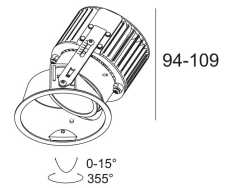
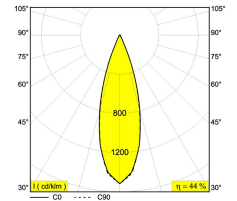
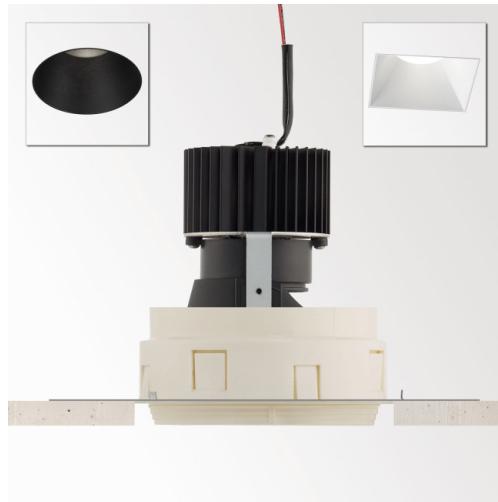
Project Name

Quote#

Type/Quantity

**iMAX ADJUSTABLE TRIMLESS SOFT-9**  
403 31 1902

[Ссылка на сайт](#)



Контурная форма/размер: Ø KIT мм

Глубина встройки: 160 мм

ADJUSTABLE 0°-15° / 355°  
INCL.1 x LED WHITE 10W / CRI>90 / 2700-1800K /565lm  
INCL.1 x REFLECTOR FL-40°  
EXCL.DIMMABLE LED POWER SUPPLY 650mA-DC

Светодиодная Техника: Источник света: 565 lm // 10 W // 56 lm/W  
Светильник: 247 lm // 12 W // 21 lm/W

Класс: III

Вес: 0.4 КГ

Уровень защиты: IP20

Минимальное расстояние: нет данных

Примечания: Front cover to be ordered separately !  
[Look at our iMAX configurator](#)

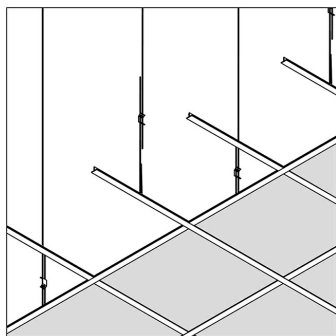
Аксессуары: iMAX ACCESSOIRES

Требования: DIMMABLE LED POWER SUPPLY 650mA-DC  
MOUNTING KIT R102 TRIMLESS O.F.A.  
MOUNTING KIT S102 TRIMLESS  
MOUNTING KIT S102 TRIMLESS O.F.A.  
iMAX COVER

Для подробных инструкций по установке обратитесь, пожалуйста, к руководству в [403\\_31\\_1902\\_HAND.pdf](#)

iMAX ADJUSTABLE TRIMLESS SOFT-9  
403 31 1902

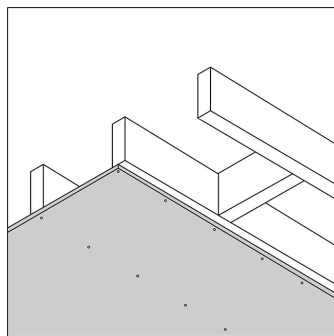
### Совместимость с потолком



**Подвесной потолок**

Только с помощью

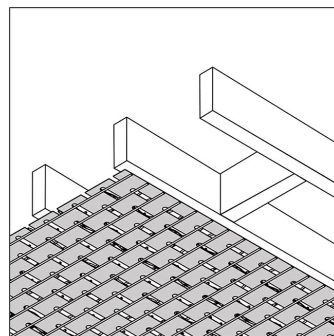
[MOUNTING KIT S102 TRIMLESS](#)  
[MOUNTING KIT R102 TRIMLESS](#)  
[O.F.A.](#)



**Гипсокартон**

Только с помощью

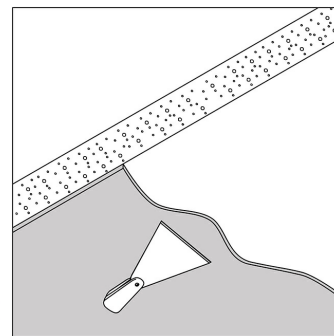
[MOUNTING KIT S102 TRIMLESS](#)  
[MOUNTING KIT R102 TRIMLESS](#)  
[O.F.A.](#)



**Штукатурка**

Только с помощью

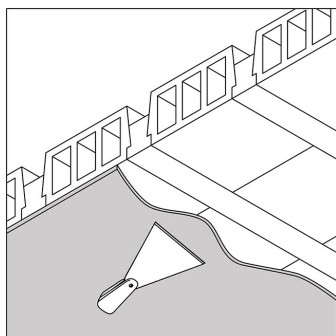
[MOUNTING KIT S102 TRIMLESS](#)  
[MOUNTING KIT R102 TRIMLESS](#)  
[O.F.A.](#)



**Бетон + штукатурка**

Только с помощью

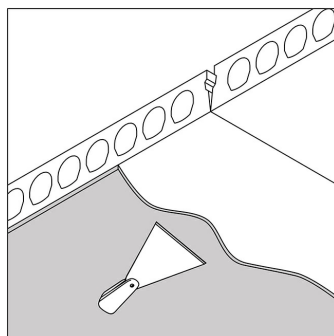
[MOUNTING KIT S102 TRIMLESS](#)  
[O.F.A.](#)  
[MOUNTING KIT R102 TRIMLESS](#)  
[O.F.A.](#)



**Stalton + штукатурка**

Только с помощью

[MOUNTING KIT S102 TRIMLESS](#)  
[O.F.A.](#)  
[MOUNTING KIT R102 TRIMLESS](#)  
[O.F.A.](#)

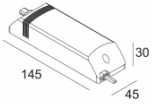


**Многослойная  
железобетонная плита +  
штукатурка**

Только с помощью

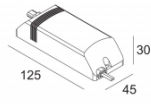
[MOUNTING KIT S102 TRIMLESS](#)  
[O.F.A.](#)  
[MOUNTING KIT R102 TRIMLESS](#)  
[O.F.A.](#)

[Ссылка на сайт](#), [Техническое описание](#)



LED POWER SUPPLY 650mA-DC / 10W DIM5  
300 90 915 ED5  
220-240V / 50-60Hz  
Количество светильников: 1

[Ссылка на сайт](#), [Техническое описание](#)



LED POWER SUPPLY 650mA-DC / 10W DIM8  
300 90 915 ED8  
220-240V / 50-60Hz  
Количество светильников: 1

Ссылки по теме

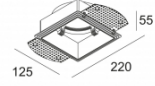
### МОНТАЖНЫЕ КОМПЛЕКТЫ

[Ссылка на сайт](#), [Техническое описание](#)



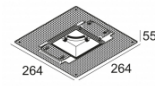
MOUNTING KIT R102 TRIMLESS O.F.A.  
400 91 02 OFA

[Ссылка на сайт](#), [Техническое описание](#)



MOUNTING KIT S102 TRIMLESS  
400 92 00

[Ссылка на сайт](#), [Техническое описание](#)

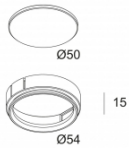


MOUNTING KIT S102 TRIMLESS O.F.A.  
400 92 00 OFA

Ссылки по теме

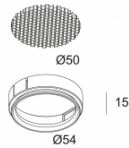
### СВЕТОПРЕЛОМЛЯЮЩИЕ УСТРОЙСТВА

[Ссылка на сайт](#), [Техническое описание](#)



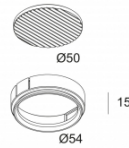
MAX GLASS SBL  
400 03 05

[Ссылка на сайт](#), [Техническое описание](#)



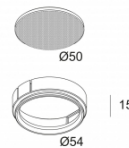
MAX HONEYCOMB  
400 03 01

[Ссылка на сайт](#), [Техническое описание](#)



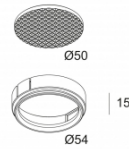
MAX LINEAR SPREAD LENS  
400 03 02

[Ссылка на сайт](#), [Техническое описание](#)



MAX SOFTENING LENS  
400 03 04

[Ссылка на сайт](#), [Техническое описание](#)

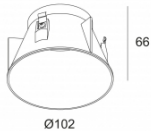


MAX SPREAD LENS  
400 03 03

Ссылки по теме

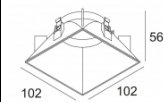
### ДРУГОЕ

[Ссылка на сайт](#), [Техническое описание](#)



MAX COVER ROUND TRIMLESS  
400 00 30

[Ссылка на сайт](#), [Техническое описание](#)



MAX COVER SQUARE TRIMLESS  
400 00 35

IMAX ADJUSTABLE TRIMLESS SOFT-9  
403 31 1902

Фото проекта

