

Date

Name

Client

Project Name

Quote#

Type/Quantity

iMAX ADJUSTABLE BR20 93043

402 01 21 932

[Ссылка на сайт](#)



Контурная форма/размер: 98 мм

Глубина встройки: 185 мм

Толщина монтажной поверхности: max.25

ADJUSTABLE 0°-30° / 355°
 INCL.1 x LED WHITE 16,8W / CRI>90 / 3000K / 1995lm
 INCL.1 x REFLECTOR WFL-43°
 EXCL. LED POWER SUPPLY 500mA-DC
 ON REQUEST : CRI > 95
 ON REQUEST : 4000K

Светодиодная Техника: Источник света: 1995 lm // 16 W // 122 lm/W
 Светильник: 808 lm // 20 W // 42 lm/W

Класс: III

Вес: 0.6 КГ
 Уровень защиты: IP20 or IP54
 Минимальное расстояние: нет данных

Примечания: Front cover to be ordered separately !
[Look at our iMAX configurator](#)

Опции: LED POWER SUPPLY 500mA-DC DIM

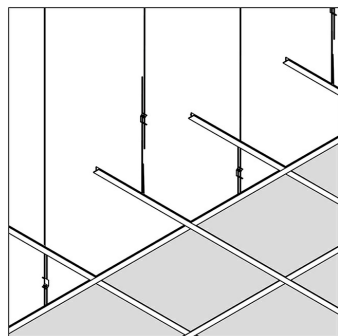
Аксессуары: iMAX ACCESSOIRES

Требования: iMAX COVER
 MOUNTING KIT FLUSH ROUND iMAX

Для подробных инструкций по установке обратитесь, пожалуйста, к руководству [402_01_21_XXX_HAND.pdf](#)

iMAX ADJUSTABLE BR20 93043
402 01 21 932

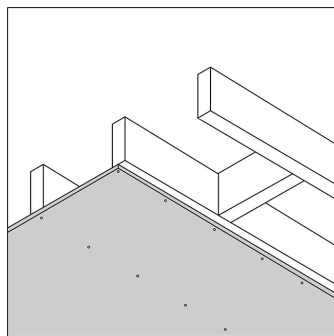
Совместимость с потолком



Подвесной потолок

Оptionальный

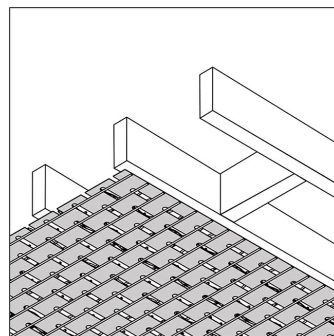
[MOUNTING KIT FLUSH ROUND iMAX](#)



Гипсокартон

Оptionальный

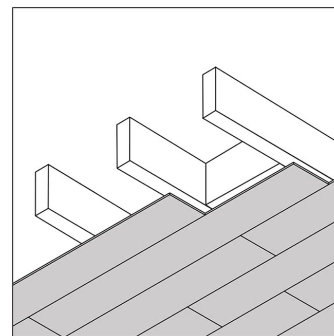
[MOUNTING KIT FLUSH ROUND iMAX](#)



Штукатурка

Оptionальный

[MOUNTING KIT FLUSH ROUND iMAX](#)



Дерево

iMAX ADJUSTABLE BR20 93043
402 01 21 932

Ссылки по теме
СВЕТОДИОДНЫЕ ИСТОЧНИКИ ПИТАНИЯ

[Ссылка на сайт](#) / [Техническое описание](#)

LED POWER CONVERTER 48V-DC to 500 mA-DC / 22W DIM1
300 48 500 ED1
Количество светильников: 1

[Ссылка на сайт](#) / [Техническое описание](#)

LED POWER CONVERTER 48V-DC to 500 mA-DC / 22W DIM5
300 48 500 ED5
Количество светильников: 1

[Ссылка на сайт](#) / [Техническое описание](#)

LED POWER CONVERTER 48V-DC to 500 mA-DC / 22W MDL
300 48 500 MDL
Количество светильников: 1

[Ссылка на сайт](#) / [Техническое описание](#)

LED POWER CONVERTER 48V-DC to 500 mA-DC / 22W WDL
300 48 500 WDL
Количество светильников: 1

[Ссылка на сайт](#) / [Техническое описание](#)

LED POWER SUPPLY 500mA-DC / 20W DIM8
300 90 121
220-240V / 50-60Hz
Количество светильников: 1

[Ссылка на сайт](#) / [Техническое описание](#)

LED POWER SUPPLY 500mA-DC / 21W
300 90 92
110-240V / 0|50-60Hz
Количество светильников: 1

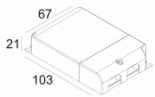
[Ссылка на сайт](#) / [Техническое описание](#)

LED POWER SUPPLY 500mA-DC / 22W DIM8
300 90 5120
110-240V / 50-60Hz
Количество светильников: 1(1)

[Ссылка на сайт](#) / [Техническое описание](#)

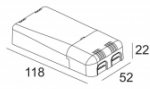
LED POWER SUPPLY MULTI-POWER
300 90 914
110-240V / 50-60Hz
Количество светильников: 1(1) / - / - / - / -

[Ссылка на сайт](#) / [Техническое описание](#)



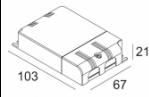
LED POWER SUPPLY MULTI-POWER DIM1
300 90 64
110-240V / 0/50-60Hz
Количество светильников: 1 / - / - / - / - / -

[Ссылка на сайт](#) / [Техническое описание](#)



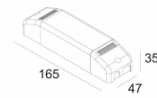
LED POWER SUPPLY MULTI-POWER DIM5
300 90 125
110-240V / 50-60Hz
Количество светильников: 1 / - / - / - / - / -

[Ссылка на сайт](#) / [Техническое описание](#)



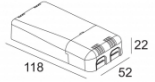
LED POWER SUPPLY MULTI-POWER DIM5
300 90 68
110-240V / 50-60Hz
Количество светильников: 1 / - / - / - / - / -

[Ссылка на сайт](#) / [Техническое описание](#)



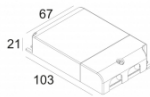
LED POWER SUPPLY MULTI-POWER DIM6
300 90 61
220-240V / 50-60Hz
Количество светильников: 1 / - / - / - / - / -

[Ссылка на сайт](#) / [Техническое описание](#)



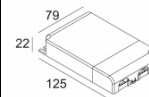
LED POWER SUPPLY MULTI-POWER DIM7
300 90 124
110-240V / 50-60Hz
Количество светильников: 1 / - / - / - / - / -

[Ссылка на сайт](#) / [Техническое описание](#)



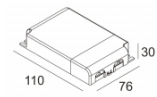
LED POWER SUPPLY MULTI-POWER DIM7
300 90 60
110-240V / 50-60Hz
Количество светильников: 1 / - / - / - / - / -

[Ссылка на сайт](#) / [Техническое описание](#)



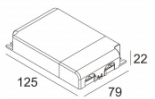
LED POWER SUPPLY MULTI-POWER DIM9
300 90 63
110-240V / 0/50-60Hz
Количество светильников: 1(1) / - / - / - / - / -

[Ссылка на сайт](#) / [Техническое описание](#)



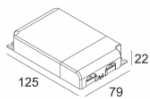
LED POWER SUPPLY MULTI-POWER HV
300 90 135
220-240V / 50-60Hz
Количество светильников: 2 / - / - / - / - / -

[Ссылка на сайт](#) / [Техническое описание](#)



LED POWER SUPPLY MULTI-POWER HV DIM7
300 90 134
110-240V / 50-60Hz
Количество светильников: 2(2) / - / - / - / - / -

[Ссылка на сайт](#) / [Техническое описание](#)



LED POWER SUPPLY MULTI-POWER HV DIM9
300 90 69
110-240V / 50-60Hz
Количество светильников: 2(2) / - / - / - / - / -

Ссылки по теме

МОНТАЖНЫЕ КОМПЛЕКТЫ

[Ссылка на сайт](#) / [Техническое описание](#)

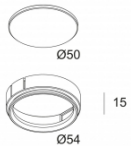


MOUNTING KIT FLUSH ROUND MAX
400 90 01

Ссылки по теме

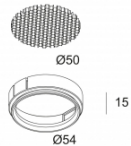
СВЕТОПРЕЛОМЛЯЮЩИЕ УСТРОЙСТВА

[Ссылка на сайт](#) / [Техническое описание](#)



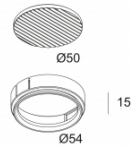
MAX GLASS SBL
400 03 05

[Ссылка на сайт](#) / [Техническое описание](#)



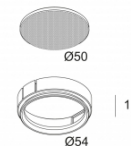
MAX HONEYCOMB
400 03 01

[Ссылка на сайт](#) / [Техническое описание](#)



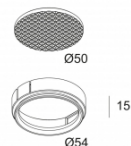
MAX LINEAR SPREAD LENS
400 03 02

[Ссылка на сайт](#) / [Техническое описание](#)



MAX SOFTENING LENS
400 03 04

[Ссылка на сайт](#) / [Техническое описание](#)

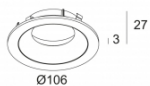


MAX SPREAD LENS
400 03 03

Ссылки по теме

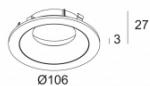
ДРУГОЕ

Ссылка на сайт, Техническое описание



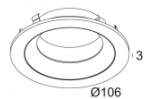
IMAX COVER ROUND
400 00 11

Ссылка на сайт, Техническое описание



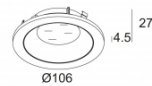
IMAX COVER ROUND FLUSH
400 00 19

Ссылка на сайт, Техническое описание



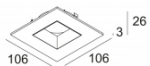
IMAX COVER ROUND HE
400 00 12

Ссылка на сайт, Техническое описание



IMAX COVER ROUND IP
400 00 21

Ссылка на сайт, Техническое описание



IMAX COVER SQUARE
400 00 55

Фото проекта

