

Date

Name

Client

Project Name

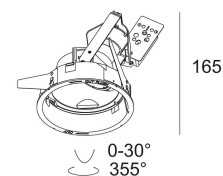
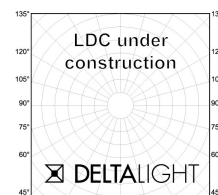
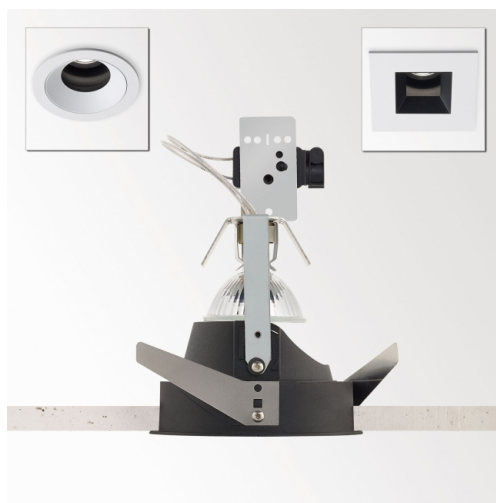
Quote#

Type/Quantity

iMAX ADJUSTABLE 50Hi

402 61 00

[Ссылка на сайт](#)



Контурная форма/размер: 98 мм

Глубина встройки: 150 мм

Толщина монтажной поверхности: max.25

ADJUSTABLE 0°-30° / 355°
MAINS DIMMING - TRAILING EDGE

GU10 // 100-240V / 50-60Hz

1 x QPAR51 max.35W

Класс: II

Вес: 0.2 КГ

Уровень защиты: IP20 or IP54

Минимальное расстояние: 0,5m

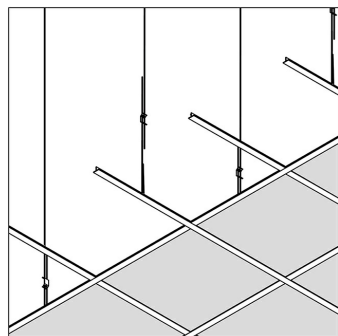
Примечания: Front cover to be ordered separately !
[Look at our iMAX configurator](#)

Требования: iMAX COVER
MOUNTING KIT FLUSH ROUND iMAX

Для подробных инструкций по установке обратитесь, пожалуйста, к руководству [402_61_00_HAND.pdf](#)

iMAX ADJUSTABLE 50Hi
402 61 00

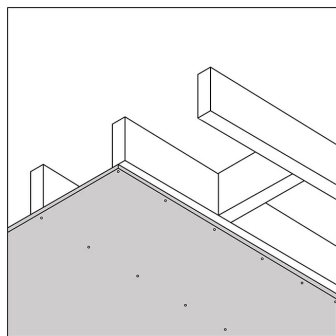
Совместимость с потолком



Подвесной потолок

Оptionальный

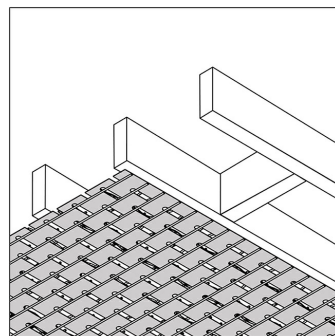
[MOUNTING KIT FLUSH ROUND iMAX](#)



Гипсокартон

Оptionальный

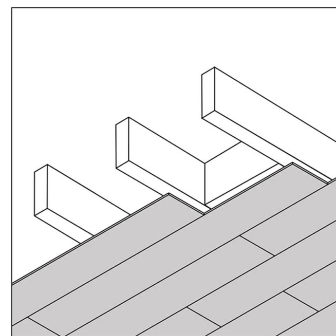
[MOUNTING KIT FLUSH ROUND iMAX](#)



Штукатурка

Оptionальный

[MOUNTING KIT FLUSH ROUND iMAX](#)



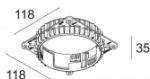
Дерево

iMAX ADJUSTABLE 50Hi
402 61 00

Ссылки по теме

МОНТАЖНЫЕ КОМПЛЕКТЫ

[Ссылка на сайт](#), [Техническое описание](#)

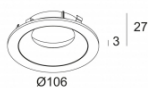


MOUNTING KIT FLUSH ROUND iMAX
400 90 01

Ссылки по теме

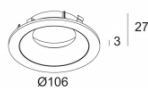
ДРУГОЕ

[Ссылка на сайт](#), [Техническое описание](#)



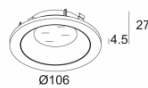
iMAX COVER ROUND
400 00 11

[Ссылка на сайт](#), [Техническое описание](#)



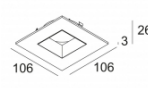
iMAX COVER ROUND FLUSH
400 00 19

[Ссылка на сайт](#), [Техническое описание](#)



iMAX COVER ROUND IP
400 00 21

[Ссылка на сайт](#), [Техническое описание](#)



iMAX COVER SQUARE
400 00 55

Фото проекта

