

Date

Name

Client

Project Name

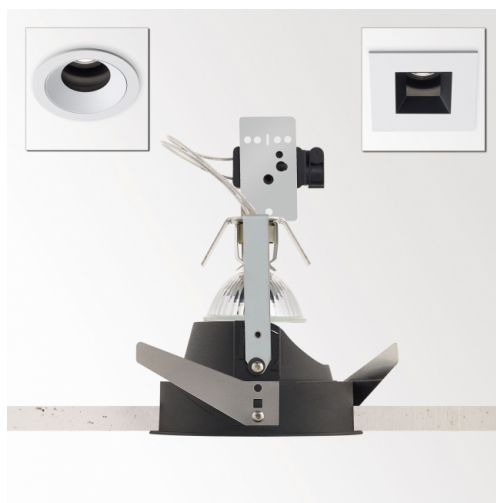
Quote#

Type/Quantity

### iMAX ADJUSTABLE 50

402 60 00

[Ссылка на сайт](#)



Контурная форма/размер: 98 мм

Глубина встройки: 150 мм

Толщина монтажной поверхности: max.25

ADJUSTABLE 0°-30° / 355°

GX5.3 // 12V // EXCL.TRANSFO

1 x QR-C51 max.50W

Класс: III

Вес: 0.2 КГ

Уровень защиты: IP20 or IP54

Минимальное расстояние: 0,5m

Примечания: Front cover to be ordered separately !  
[Look at our iMAX configurator](#)

Опции: TRANSFO

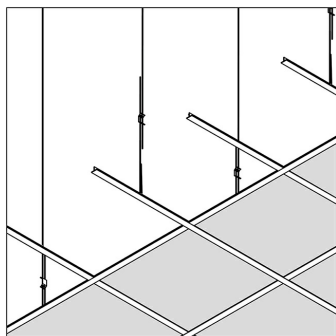
Аксессуары: CLIP 50 + DICROIC FILTER 50  
CLIP 50 + GLASS SBL 50

Требования: iMAX COVER  
MOUNTING KIT FLUSH ROUND iMAX

Для подробных инструкций по установке обратитесь, пожалуйста, к руководству [402\\_60\\_00\\_HAND.pdf](#)

**iMAX ADJUSTABLE 50**  
402 60 00

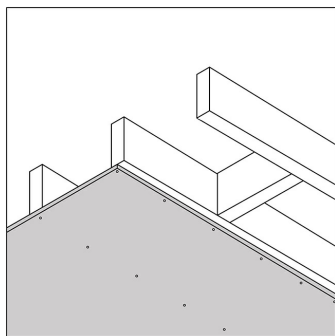
**Совместимость с потолком**



**Подвесной потолок**

**Оptionальный**

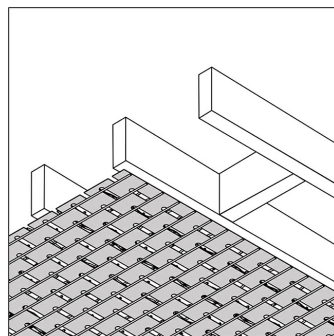
[MOUNTING KIT FLUSH ROUND iMAX](#)



**Гипсокартон**

**Оptionальный**

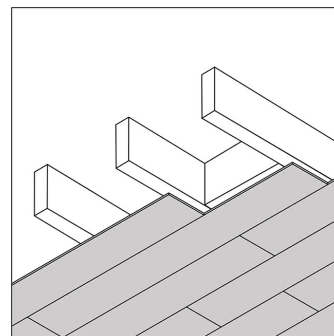
[MOUNTING KIT FLUSH ROUND iMAX](#)



**Штукатурка**

**Оptionальный**

[MOUNTING KIT FLUSH ROUND iMAX](#)



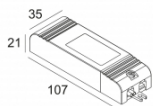
**Дерево**

**iMAX ADJUSTABLE 50**  
402 60 00

Ссылки по теме

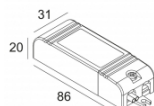
**ПРА, БАЛЛАСТЫ И ТРАНСФОРМАТОРЫ**

[Ссылка на сайт, Техническое описание](#)



TRANSFO 100W  
200 46 10  
220-240V / 50-60Hz

[Ссылка на сайт, Техническое описание](#)



TRANSFO 50W  
200 46 06  
220-240V / 50-60Hz

Ссылки по теме

**МОНТАЖНЫЕ КОМПЛЕКТЫ**

[Ссылка на сайт, Техническое описание](#)

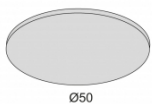


MOUNTING KIT FLUSH ROUND iMAX  
400 90 01

Ссылки по теме

**СВЕТОПРЕЛОМЛЯЮЩИЕ УСТРОЙСТВА**

[Ссылка на сайт](#) / [Техническое описание](#)



GLASS SBL 50  
201 30 05

Ссылки по теме

**ДЕКОРАТИВНЫЕ ДЕТАЛИ**

[Ссылка на сайт](#) / [Техническое описание](#)

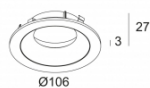


CLIP 50  
201 30 98

Ссылки по теме

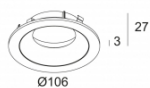
**ДРУГОЕ**

[Ссылка на сайт](#) / [Техническое описание](#)



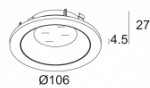
MAX COVER ROUND  
400 00 11

[Ссылка на сайт](#) / [Техническое описание](#)



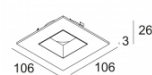
MAX COVER ROUND FLUSH  
400 00 19

[Ссылка на сайт](#) / [Техническое описание](#)



MAX COVER ROUND IP  
400 00 21

[Ссылка на сайт](#) / [Техническое описание](#)



MAX COVER SQUARE  
400 00 55

IMAX ADJUSTABLE 50  
402 60 00

Фото проекта

