

Date

Name

Client

Project Name

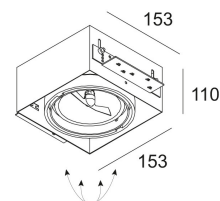
Quote#


Type/Quantity

### GRID IN TRIMLESS 1 QR

202 61 00 01

[Ссылка на сайт](#)



Контурная форма/размер:  157 x 157 мм


Глубина встройки: 120 мм

Толщина монтажной поверхности: max.40

Доступные цвета: АЛЮМ. СЕРЫЙ (202 61 00 01 A)  
 ЧЕРНЫЙ (202 61 00 01 B)  
 БЕЛЫЙ (202 61 00 01 W)

ADJUSTABLE 0°- 30°

G53 // 12V // EXCL.TRANSFO

 1 x QR-LP111 max.100W

Класс: III

Вес: 0.7 КГ

Уровень защиты: IP20

Минимальное расстояние: 1,0m

Опции: GRID IN TRIMLESS 1 MOUNTING KIT  
 GRID IN TRIMLESS 1 MOUNTING KIT LARGE  
 CONCRETE PACK GIT 1  
 TRANSFO

Аксессуары: CONE 111  
 CONE / CLIP 111 + FRONTGLASS 111  
 CONE / CLIP 111 + COLOUR FILTER 111  
 CONE / CLIP 111 + LENS 111

Для подробных инструкций по установке обратитесь, пожалуйста, к руководству [202\\_61\\_00\\_01\\_HAND.pdf](#)

**GRID IN TRIMLESS 1 QR**  
202 61 00 01

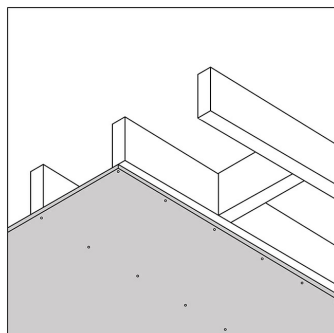
**Совместимость с потолком**



**Подвесной потолок**

**Оptionальный**

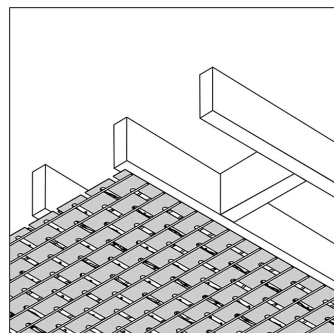
GRID IN TRIMLESS 1 MOUNTING KIT



**Гипсокартон**

**Оptionальный**

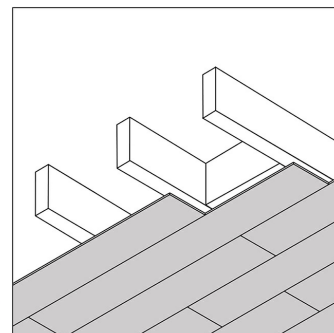
GRID IN TRIMLESS 1 MOUNTING KIT



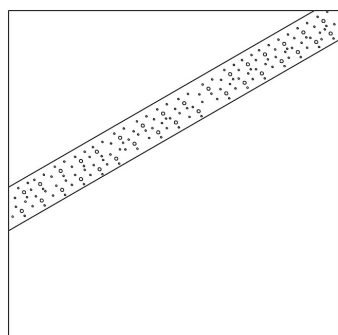
**Штукатурка**

**Только с помощью**

GRID IN TRIMLESS 1 MOUNTING KIT  
GRID IN TRIMLESS 1 MOUNTING KIT  
LARGE



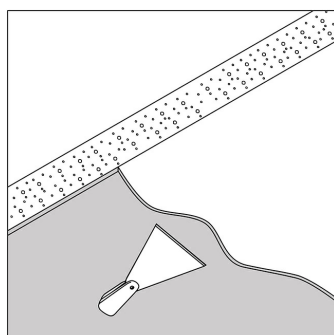
**Дерево**



**Бетон**

**Только с помощью**

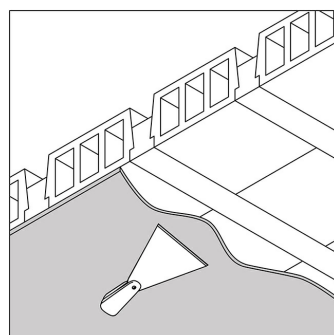
EXPOSED CONCRETE PACK GIT 1



**Бетон + штукатурка**

**Только с помощью**

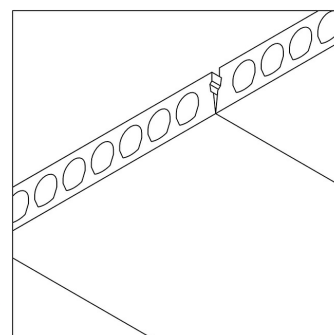
GRID IN TRIMLESS 1 MOUNTING KIT  
LARGE



**Stalton + штукатурка**

**Только с помощью**

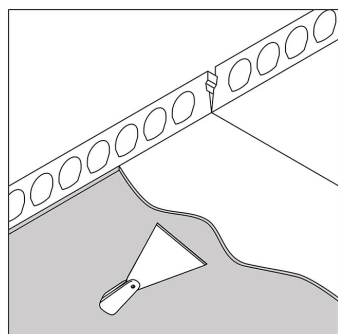
GRID IN TRIMLESS 1 MOUNTING KIT  
LARGE



**Многopустотная железобетонная плита**

**Только с помощью**

EXPOSED CONCRETE PACK GIT 1



**Многopустотная железобетонная плита + штукатурка**

**Только с помощью**

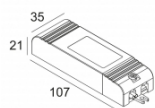
GRID IN TRIMLESS 1 MOUNTING KIT  
LARGE

GRID IN TRIMLESS 1 QR  
202 61 00 01

Ссылки по теме

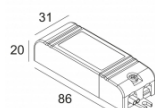
## ПРА, БАЛЛАСТЫ И ТРАНСФОРМАТОРЫ

[Ссылка на сайт](#) / [Техническое описание](#)



TRANSFO 100W  
200 46 10  
220-240V / 50-60Hz

[Ссылка на сайт](#) / [Техническое описание](#)

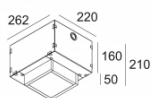


TRANSFO 50W  
200 46 06  
220-240V / 50-60Hz

Ссылки по теме

## МОНТАЖНЫЕ КОМПЛЕКТЫ ДЛЯ БЕТОНА

[Ссылка на сайт](#) / [Техническое описание](#)

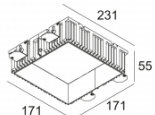


EXPOSED CONCRETE PACK GIT 1  
202 61 96 01

Ссылки по теме

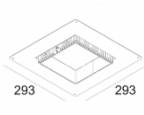
## МОНТАЖНЫЕ КОМПЛЕКТЫ

[Ссылка на сайт](#) / [Техническое описание](#)



GRID IN TRIMLESS 1 MOUNTING KIT  
202 61 95 01

[Ссылка на сайт](#) / [Техническое описание](#)

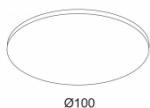


GRID IN TRIMLESS 1 MOUNTING KIT LARGE  
202 61 95 01L

Ссылки по теме

## СВЕТОПРЕЛОМЛЯЮЩИЕ УСТРОЙСТВА

[Ссылка на сайт](#) / [Техническое описание](#)

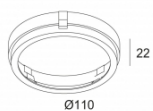


LENS 111  
201 47 11

Ссылки по теме

## ДЕКОРАТИВНЫЕ ДЕТАЛИ

[Ссылка на сайт / Техническое описание](#)



CLIP 111  
201 27 99

 DELTALIGHT®

GRID IN TRIMLESS 1 QR  
202 61 00 01

Спецификация

Фото проекта

