

Date

Name

Client

Project Name

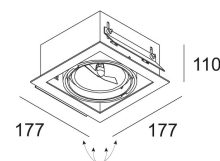
Quote#


Type/Quantity

## GRID IN 1 QR

202 62 00 01

[Ссылка на сайт](#)



Контурная форма/размер:  167 x 167 мм


Глубина встройки: 120 мм

Толщина монтажной поверхности: max.15

Доступные цвета: АЛЮМ. СЕРЫЙ-АЛЮМ. СЕРЫЙ (202 62 00 01 A-A)  
АЛЮМ. СЕРЫЙ-ЧЕРНЫЙ (202 62 00 01 A-B)  
БЕЛЫЙ-БЕЛЫЙ (202 62 00 01 W-W)

ADJUSTABLE 0°- 30°

G53 // 12V // EXCL.TRANSFO

 1 x QR-LP111 max.100W

Класс: III

Вес: 1 КГ

Уровень защиты: IP20

Минимальное расстояние: 1,0m

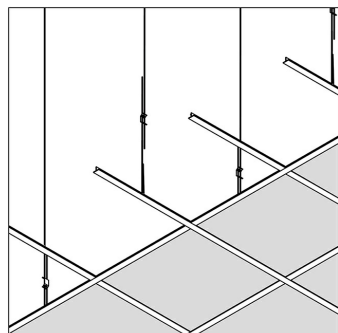
Опции: PLASTERKIT 120  
CONCRETE BOX 120  
TRANSFO

Аксессуары: CONE 111  
CONE / CLIP 111 + FRONT GLASS 111  
CONE / CLIP 111 + COLOUR FILTER 111  
CONE / CLIP 111 + LENS 111

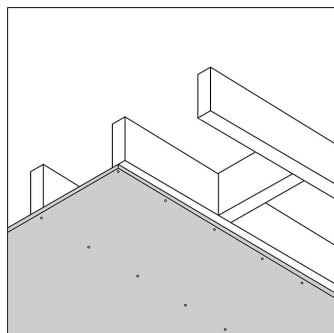
Для подробных инструкций по установке обратитесь, пожалуйста, к руководству [202\\_62\\_00\\_01\\_HAND.pdf](#)

**GRID IN 1 QR**  
202 62 00 01

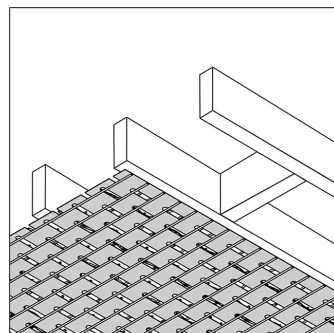
**Совместимость с потолком**



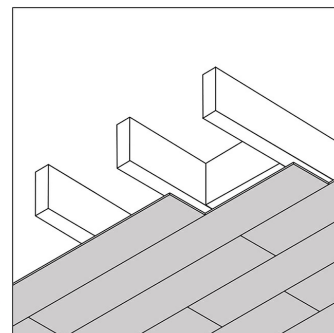
**Подвесной потолок**



**Гипсокартон**

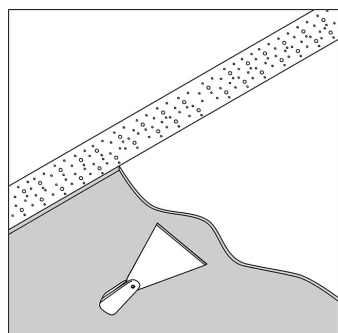


**Штукатурка**



**Дерево**

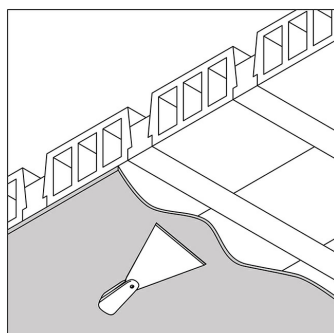
**Только с помощью**  
PLASTERKIT 120



**Бетон + штукатурка**

**Только с помощью**

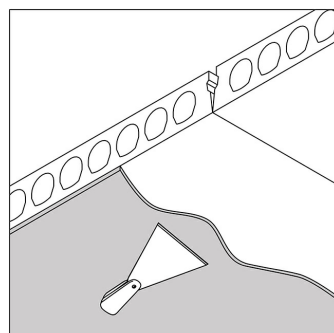
CONCRETE BOX 120  
PLASTERKIT 120



**Stalton + штукатурка**

**Только с помощью**

CONCRETE BOX 120  
PLASTERKIT 120



**Многopустотная железобетонная плита + штукатурка**

**Только с помощью**

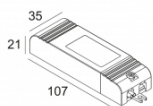
CONCRETE BOX 120  
PLASTERKIT 120

**GRID IN 1 QR**  
202 62 00 01

Ссылки по теме

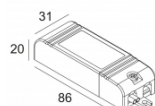
**ПРА, БАЛЛАСТЫ И ТРАНСФОРМАТОРЫ**

Ссылка на сайт, Техническое описание



TRANSFO 100W  
200 46 10  
220-240V / 50-60Hz

Ссылка на сайт, Техническое описание

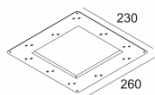


TRANSFO 50W  
200 46 06  
220-240V / 50-60Hz

Ссылки по теме

### МОНТАЖНЫЕ РАМКИ ДЛЯ ГИПСОКАРТОНА

[Ссылка на сайт](#), [Техническое описание](#)

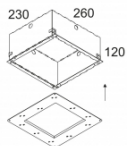


PLASTERKIT 120  
202 62 99 01

Ссылки по теме

### МОНТАЖНЫЕ КОРОБА ДЛЯ БЕТОНА

[Ссылка на сайт](#), [Техническое описание](#)

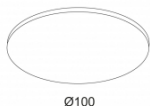


CONCRETE BOX 120  
202 62 99 01

Ссылки по теме

### СВЕТОПРЕЛОМЛЯЮЩИЕ УСТРОЙСТВА

[Ссылка на сайт](#), [Техническое описание](#)

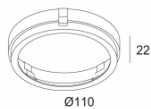


LENS 111  
201 47 11

Ссылки по теме

### ДЕКОРАТИВНЫЕ ДЕТАЛИ

[Ссылка на сайт](#), [Техническое описание](#)



CLIP 111  
201 27 99

Фото проекта

