

Date

Name

Client

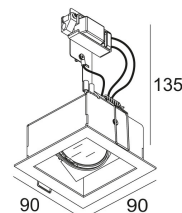
Project Name


Quote#

Type/Quantity

CARREE II OK Hi S1

202 21 33

[Ссылка на сайт](#)


Контурная форма/размер:  75 x 75 мм

Глубина встройки: 90 мм

Толщина монтажной поверхности: max.35

Доступные цвета: АЛЮМ. СЕРЫЙ (202 21 33 A)
БЕЛЫЙ (202 21 33 W)

ADJUSTABLE 0°- 30°
MAINS DIMMING - TRAILING EDGE

GU10 // 100-240V / 50-60Hz

 1 x QPAR51 max.50W

Класс: II

Вес: 0.3 КГ

Уровень защиты: IP20

Минимальное расстояние: 0,5m

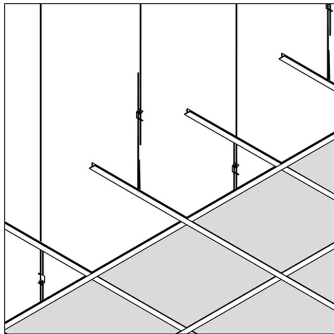
Примечания: WHITE finish : max. 35W

Опции: PLASTERKIT 161
CONCRETE BOX 161
MOUNTING KIT 75

Для подробных инструкций по установке обратитесь, пожалуйста, к руководству [202_21_33_HAND.pdf](#)

CARREE II OK HI S1
202 21 33

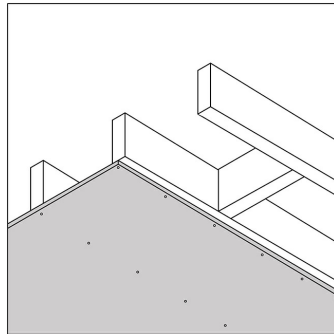
Совместимость с потолком



Подвесной потолок

Оptionальный

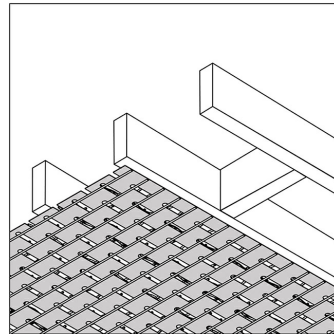
MOUNTING KIT 75



Гипсокартон

Оptionальный

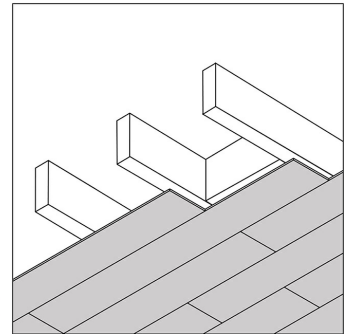
MOUNTING KIT 75



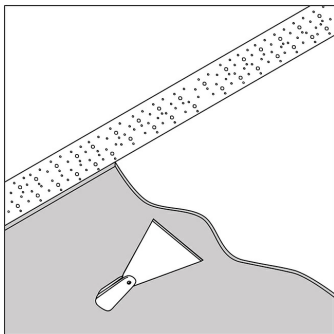
Штукатурка

Оptionальный

PLASTERKIT 161



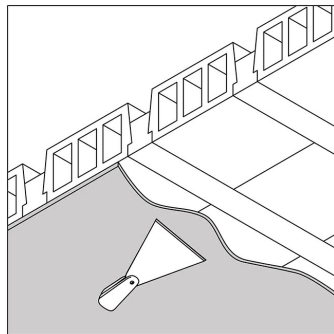
Дерево



Бетон + штукатурка

Только с помощью

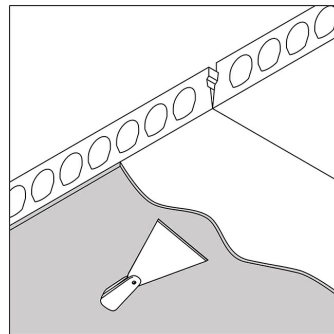
PLASTERKIT 161
CONCRETE BOX 161



Stalton + штукатурка

Только с помощью

PLASTERKIT 161
CONCRETE BOX 161



Многопустотная железобетонная плита + штукатурка

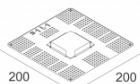
Только с помощью

PLASTERKIT 161
CONCRETE BOX 161

CARREE II OK HI S1
202 21 33

Ссылки по теме
МОНТАЖНЫЕ РАМКИ ДЛЯ ГИПСОКАРТОНА

Ссылка на сайт / Техническое описание

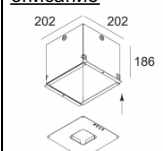


PLASTERKIT 161
207 01 161

Ссылки по теме

МОНТАЖНЫЕ КОРОБА ДЛЯ БЕТОНА

[Ссылка на сайт](#) / [Техническое описание](#)

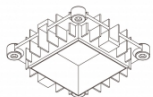


CONCRETE BOX 161
270 11 161

Ссылки по теме

МОНТАЖНЫЕ КОМПЛЕКТЫ

[Ссылка на сайт](#) / [Техническое описание](#)



MOUNTING KIT 75
202 00 75

CARREE II OK HI S1
202 21 33

Фото проекта

