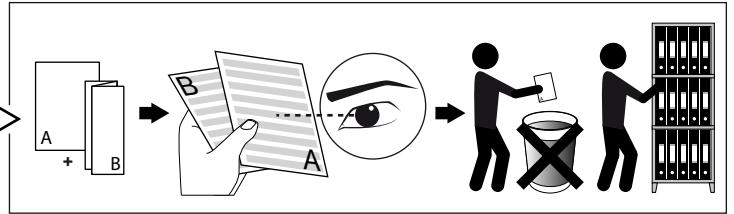


SPY ON ADL

DEEL
PARTIE
TEIL
PART
PARTE
PARTE **A**



REQUIREMENTS

SPY TUBE	414 01 00
TRACK 2F	200 21 420
	200 21 430

ACCESSORIES

HONEYCOMB 50	413 03 01
LINEAR SPREAD LENS 50	413 03 02
SPREAD LENS 50	413 03 03
SOFTENING LENS 50	413 03 04
GLASS SBL 50	413 03 05

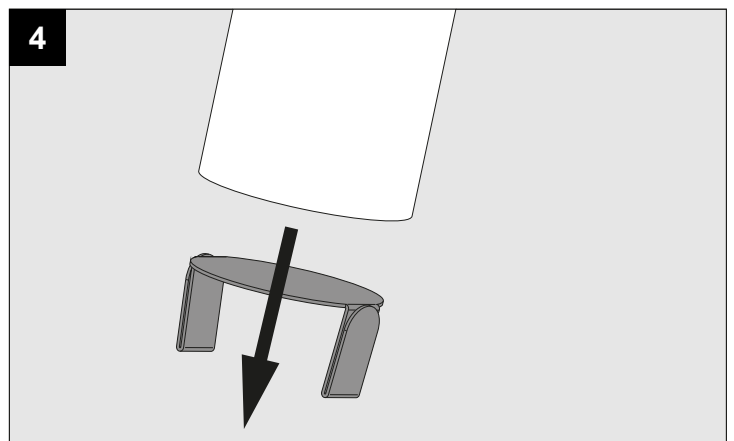
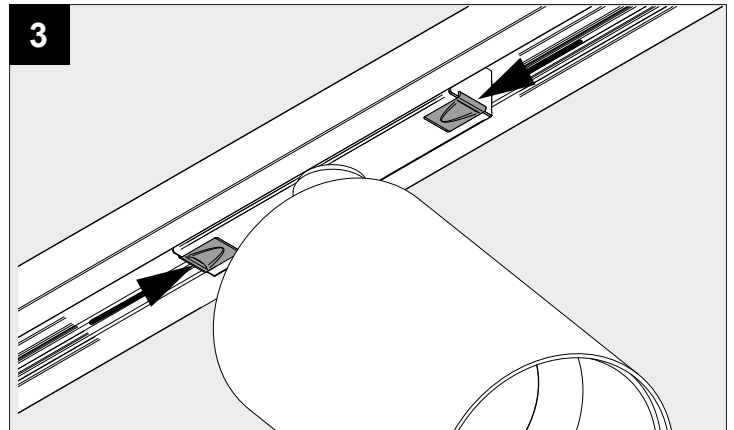
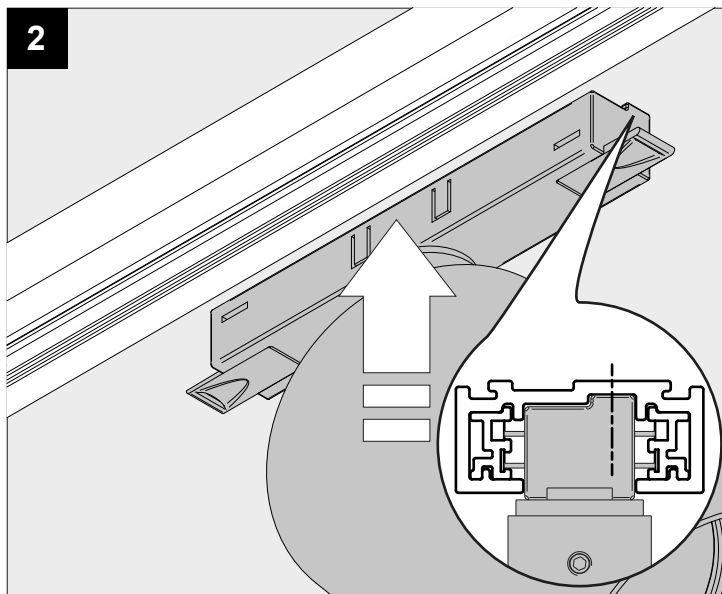
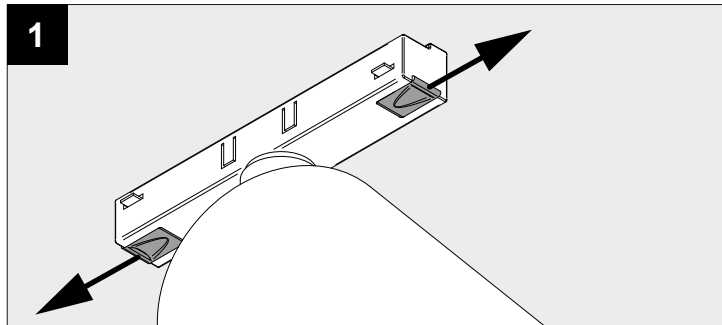
I _o	500mA
P _o	10,4W
U _o	48V-DC

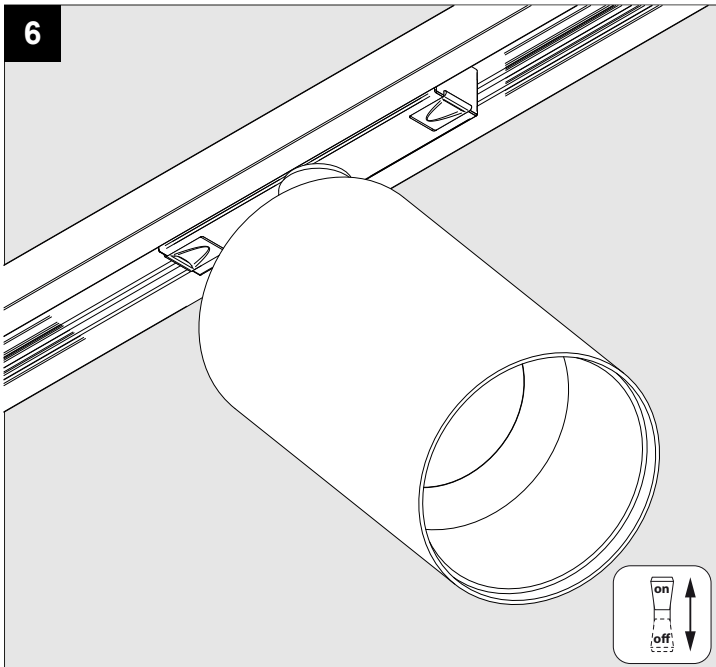
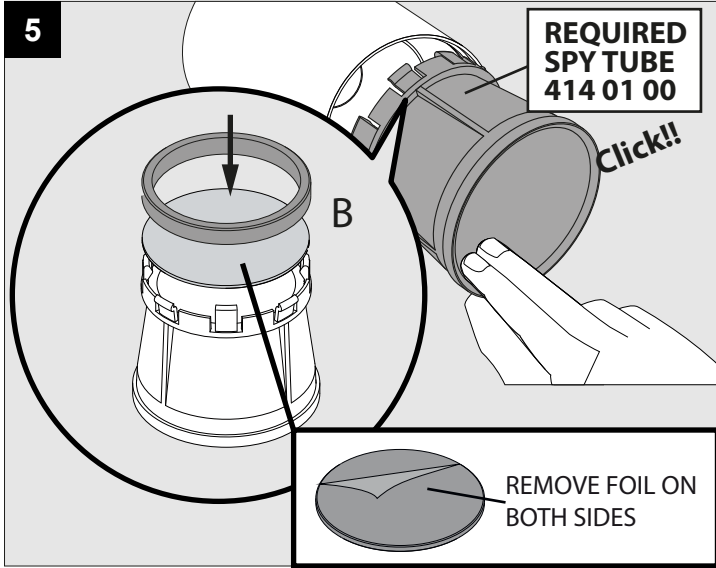


Beschermd tegen vaste voorwerpen die groter zijn dan 12 mm
 Protégé contre les objets solides de plus de 12 mm
 Geschützt gegen Festkörper größer als 12 mm
 Protected against solid objects greater than 12 mm
 Protegido contra objetos sólidos superiores a 12 mm
 Protetto contro oggetti solidi più grandi di 12 mm



Enkel geschikt voor toestellen op zeer lage spanning (minder dan 50 V-AC / 120 V-DC)
 Convient uniquement pour les produits à très basse tension (moins de 50 V-AC / 120 V-DC)
 Geeignet für Güter mit sehr niedriger Spannung (unter 50 V-AC / 120 V-DC)
 Only suited for goods at very low voltage (below 50 V-AC / 120 V-DC)
 Se recomienda únicamente para aquellos productos de tensión muy baja (menos de 50 V-AC / 120 V-DC)
 Vale unicamente per i prodotti a tensione molto bassa (inferiore a 50 V-AC / 120 V-DC)





ACCESSORIES

