

LEDS C R ST WW ◆

302 20 32 ◆

◆ = ANO

INCL 1 x POWERLED WHITE 1W / 3000K

LEDS C R ST NW ◆

302 20 34 ◆

◆ = ANO

INCL 1 x POWERLED WHITE 1W / 4000K

LEDS C R ST ◆

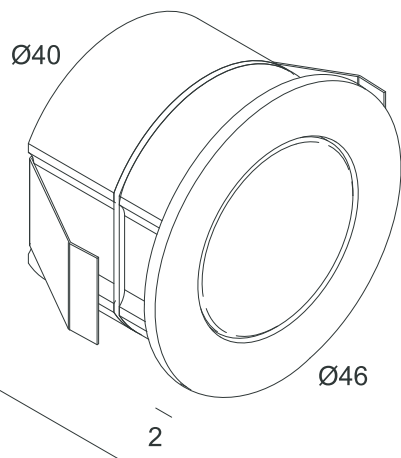
302 20 31 ◆

◆ = ANO

INCL 1 x POWERLED WHITE 1W / 6000K

EXCL. LED POWER SUPPLY 350mA-DC
CURRENT CONTROLLEDIP67
(...m)

SELV



ACCESSORIES / OPTIONS

LED POWER SUPPLY 350mA-DC / 18W
300 90 112**LED POWER SUPPLY 350mA-DC / 15W**
300 90 91**LED POWER SUPPLY 350mA-DC / 6W**
300 90 104**LED POWER SUPPLY MULTI-POWER DIM6**
300 90 61**LED POWER SUPPLY MULTI-POWER DIM7**
300 90 60**WAARSCHUWING
AVERTISSEMENT
WARNUNG
WARNING
AMMONIZIONE
EDVERTENCIA**

Lees de algemene gebruiksvoorwaarden: DEEL B

Lire attentivement les conditions générales d'utilisation: PARTIE B

Lesen Sie die allgemeinen Gebrauchsanweisungen: TEIL B

Read the general directions: PART B

Leggere attentamente le condizioni generali di utilizzazione: PARTE B

Leer atentamente las condiciones generales de uso: PARTE B

Correcte verwijdering van dit product (Elektrische & elektronische afvalapparatuur)
Comment éliminer ce produit (Déchets d'équipements électriques et électroniques)
Korrekte Entsorgung dieses Produkts (Elektromüll)
Correct disposal of this product (Waste electrical & electronic equipment)
Eliminación correcta de este producto (Material eléctrico y electrónico de descarte)
Corretto smaltimento del prodotto (Rifiuti elettrici ed elettronici)Enkel geschikt voor toestellen op zeer lage spanning (minder dan 50 V AC)
Convient uniquement pour les produits à très basse tension (moins de 50 V AC)
Geeignet für Güter mit sehr niedriger Spannung (unter 50 V AC)
Only suited for goods at very low voltage (below 50 V AC)
Se recomienda únicamente para aquellos productos de tensión muy baja (menos de 50 V AC)
Vale unicamente per i prodotti a tensione molto bassa (inferiore a 50 V AC)IP67
(...m)Gebruik de bescherming en vervang indien gebroken
Obligation d'employer l'écran de protection et remplacer en cas de fissures
Schutzblenden benutzen und gesprungene immer austauschen
Use the protective shield and replace when cracked
Utilizzate lo schermo di protezione e sostituitelo quando è incrinato
Utiliza la protección y reemplaza sirotoGelijkstroomtoevoer
Alimentation DC
GS-Zufuhr
DC supply
Alimentación de CC
Alimentazione CC

SELV

Extra lage spanning in overeenkomst met norm EN 61046
Tension de sécurité très basse, EN 61046
Niedrigste Sicherheitsspannung, laut EN 61046
Separated Extra Low Voltage, in accordance with the norm EN 61046
Bassissima tensione di sicurezza, conforme EN 61046
Bajísima tensión de seguridad, conforme EN 61046Toestel geschikt voor buitentoepassing, rekening houdend met opgegeven IP-waarden
Appareil approprié pour l'usage extérieur, prenant en compte l'IP indiquée
Apparat für den Aussengebrauch verwendbar, unter Berücksichtigung des angezeigten IP
Device suitable for exterior use, taking the indicated IP rating into consideration
Apparecchio per esterni, da installare tenendo conto del suo grado di protezione (IP)
Aparato apto para uso al exterior en conformidad con el nivel IP indicadoBevestiging wand inbouw
Montage mur encastré
Montage wand eingebaut
Fixation wall recessed
Montaje pared empotrado
Montaggio parete incassoBevestiging vloer inbouw
Montage sol encastré
Montage boden eingebaut
Fixation floor recessed
Montaje suelo empotrado
Montaggio pavimento incasso

