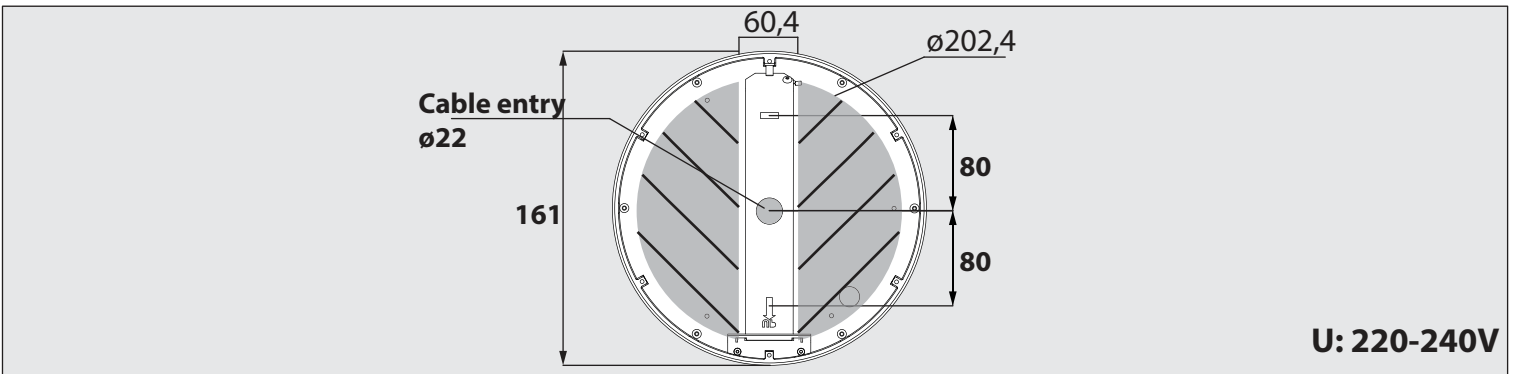
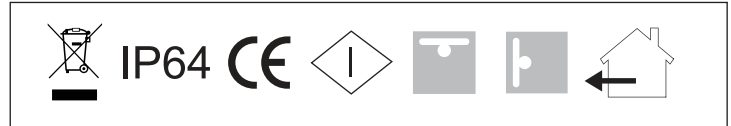
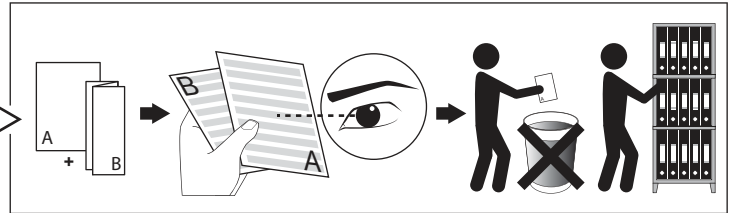
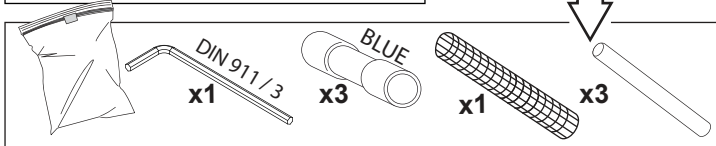
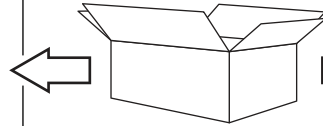
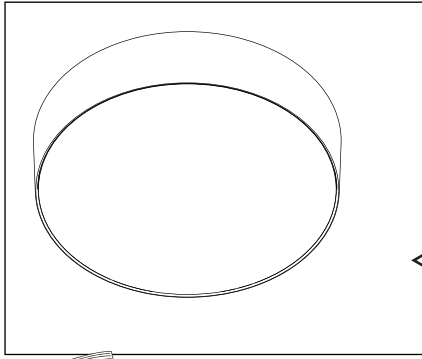


SUPERNOVA XS 260 X

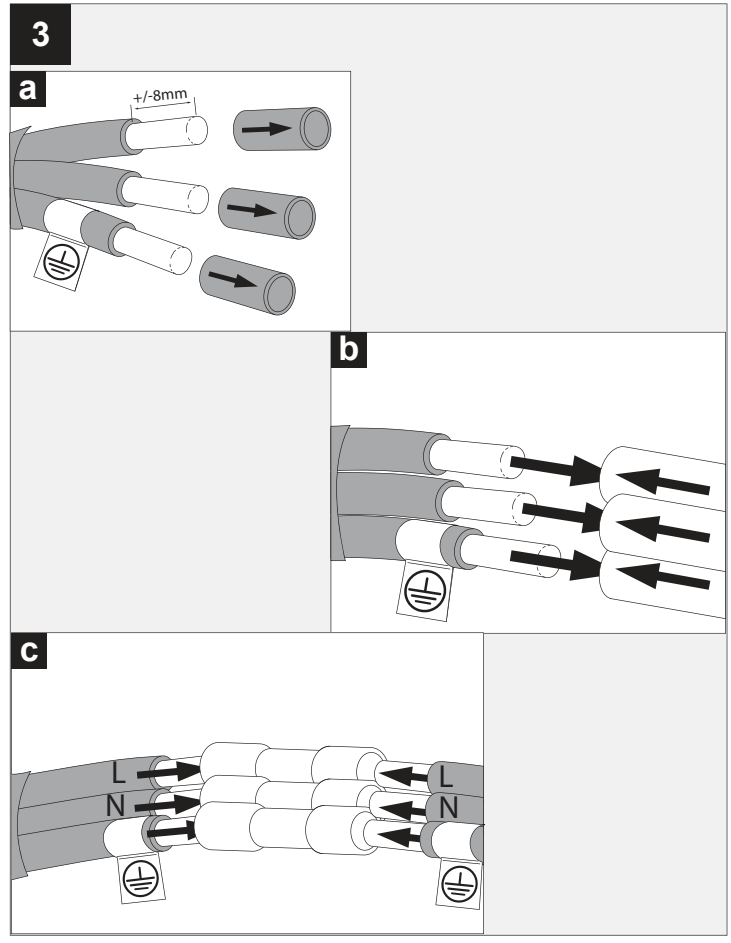
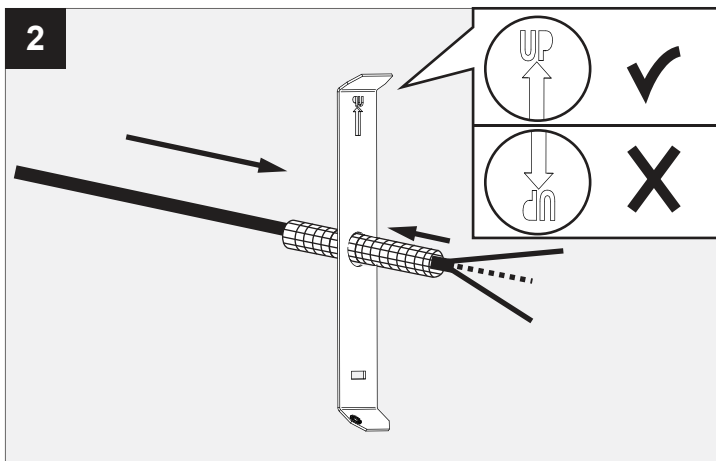
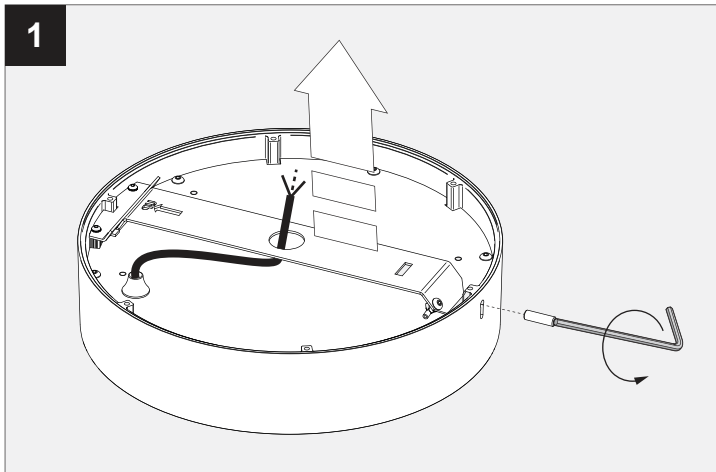
DEEL
PARTIE
TEIL
PART
PARTE
PARTE

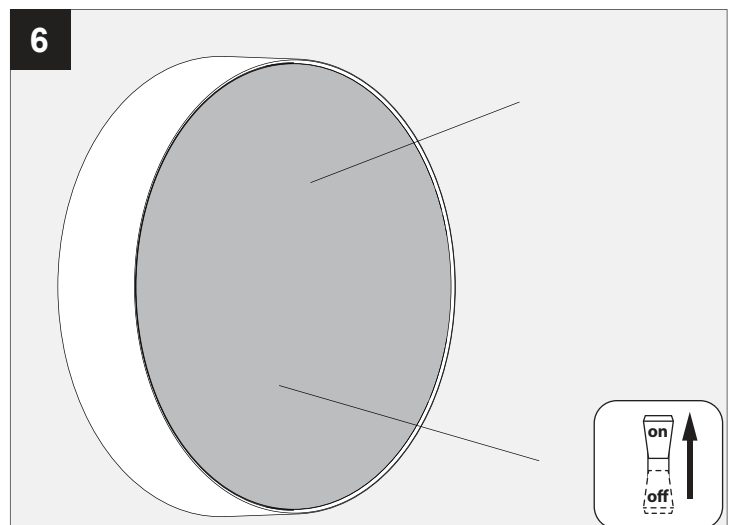
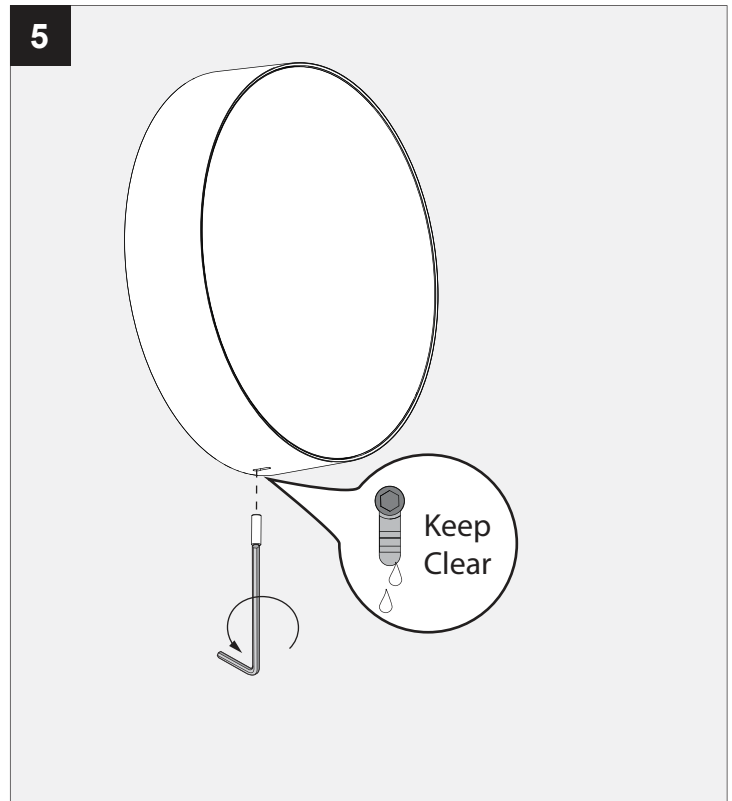
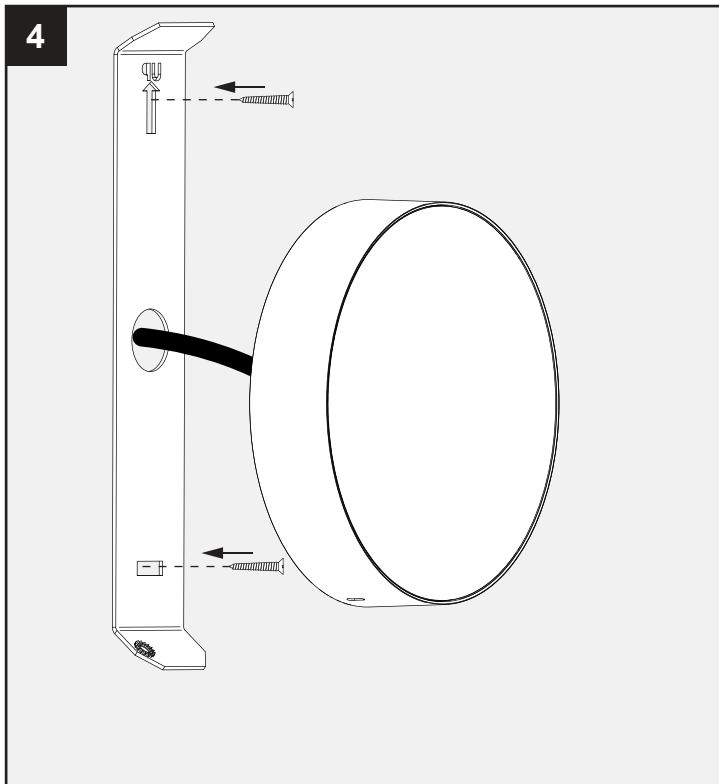
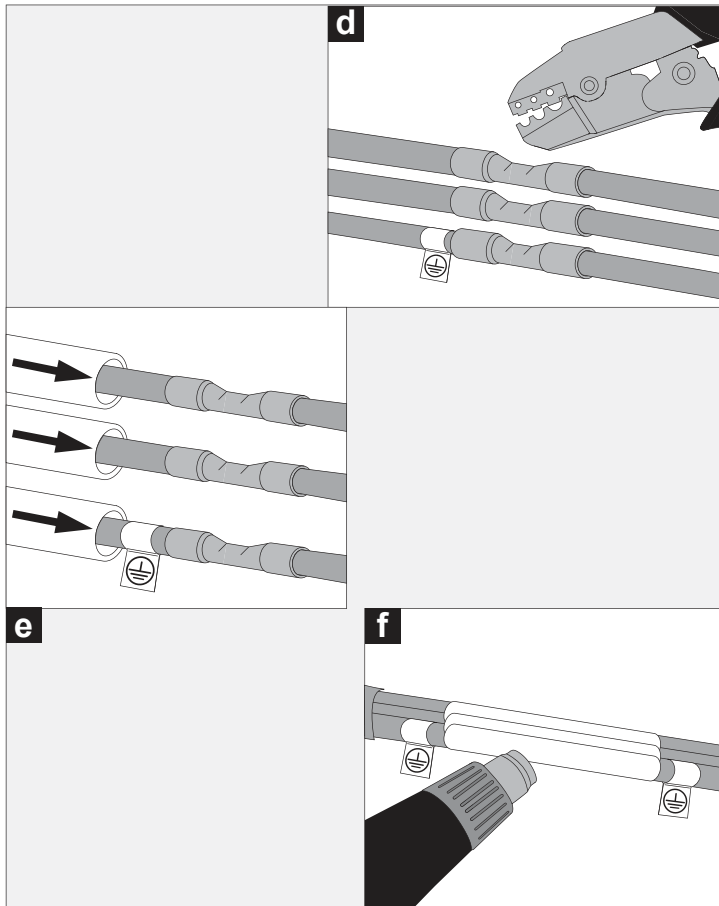
A



IP64
 Stofdicht - Beschermd tegen opspattend water
 Etanche aux poussières - Protégé contre les projections d'eau
 Staubdicht - Geschützt gegen Spritzwasser
 Dust-tight - Protected against splashing water
 Hermético al polvo - Protegido contra salpicaduras de agua
 A tenuta di polvere - Protetto contro gli schizzi d'acqua

|
 Voorzien van aardingsaansluiting
 Avec mise à la terre
 Ausgerüstet mit Erdungsanschluss
 Provided with grounding
 Con la toma de tierra
 Con presa a terra





De verlichtingsbron van dit verlichtingstoestel zal enkel door de fabrikant of door de fabrikant aangestelde installateur vervangen worden.

La source lumière de cet appareil ne sera remplacée que par l'entreprise ou par un agent reconnu.

Das enthaltene Leuchtmittel sollte nur durch entsprechendes Fachpersonal ersetzt werden.

The light source contained in this luminaire shall only be replaced by the manufacturer or his service agent.

La fuente de iluminación que tiene esta luminaria sólo puede remplazarse por el fabricante o por un instalador autorizado.

La sorgente luminosa incorporata in questo apparecchio può essere sostituita solo dal produttore, da un suo centro assistenza oppure da una persona in possesso della necessaria abilitazione.