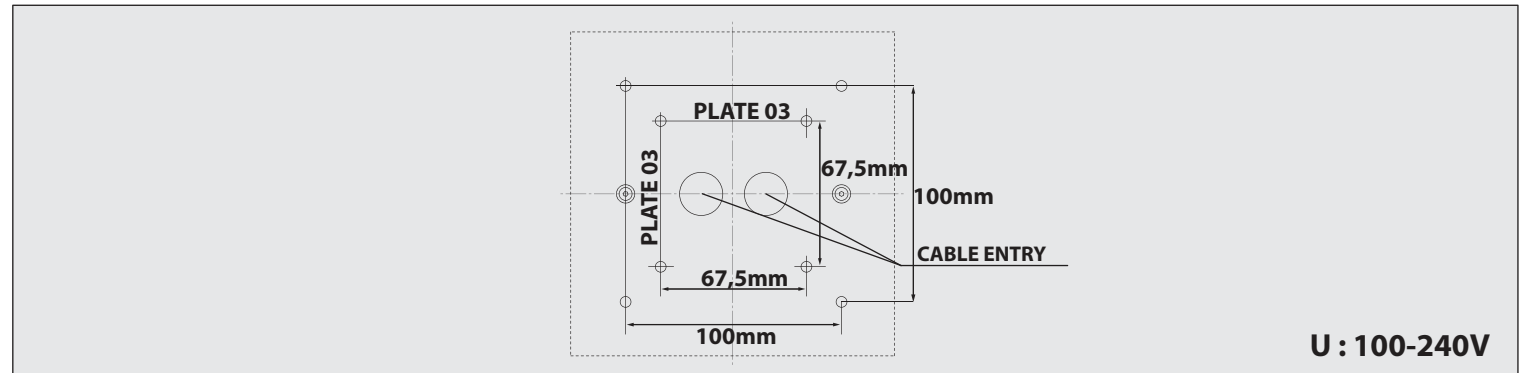
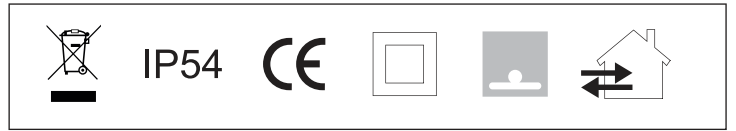
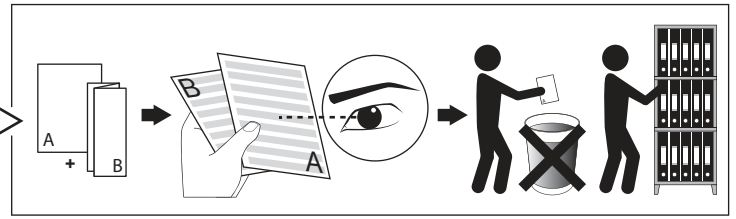
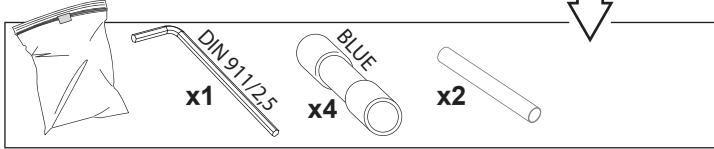


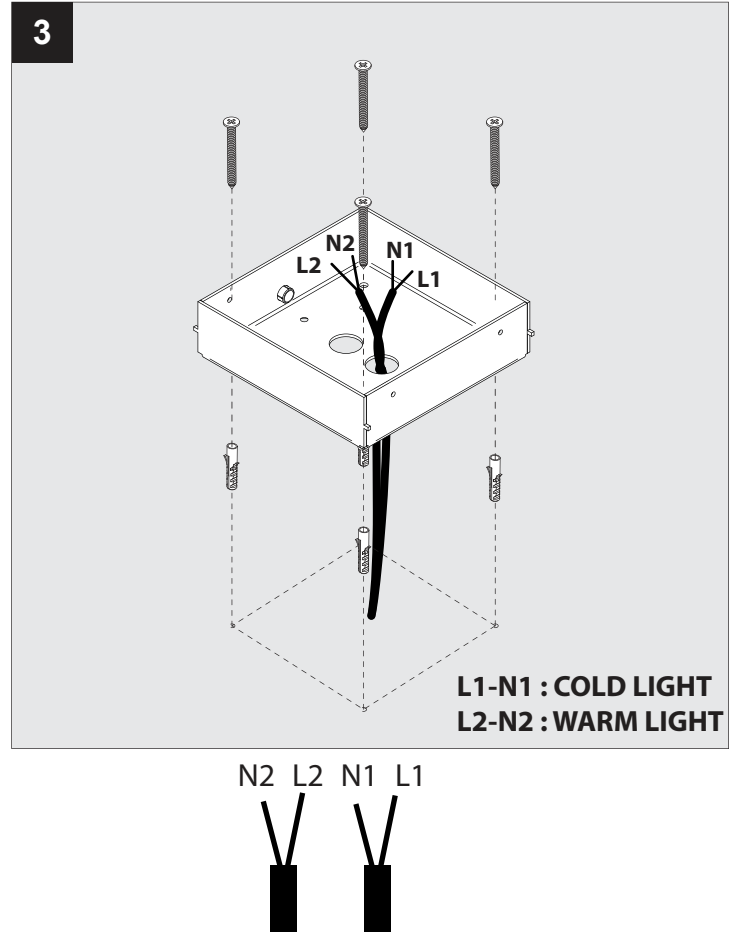
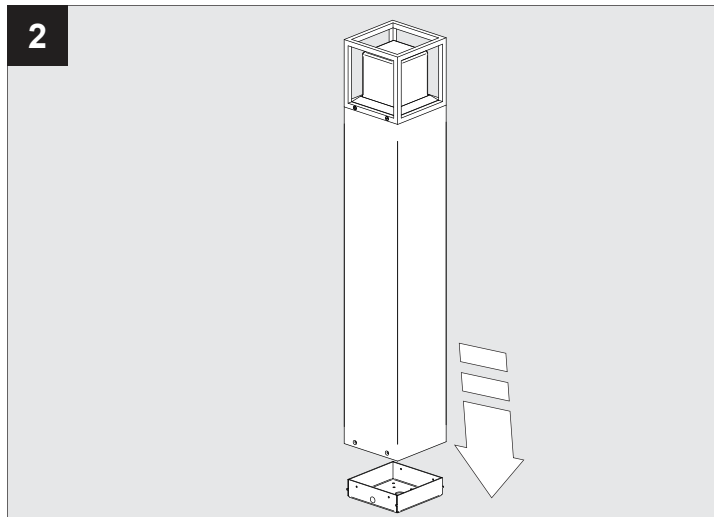
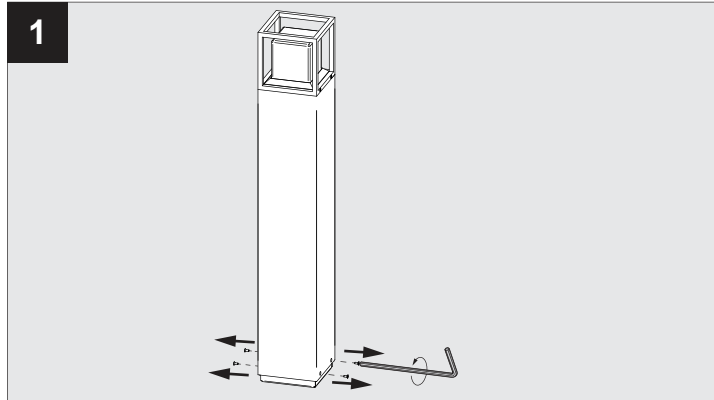
**MONTUR S P 90 LED TW**

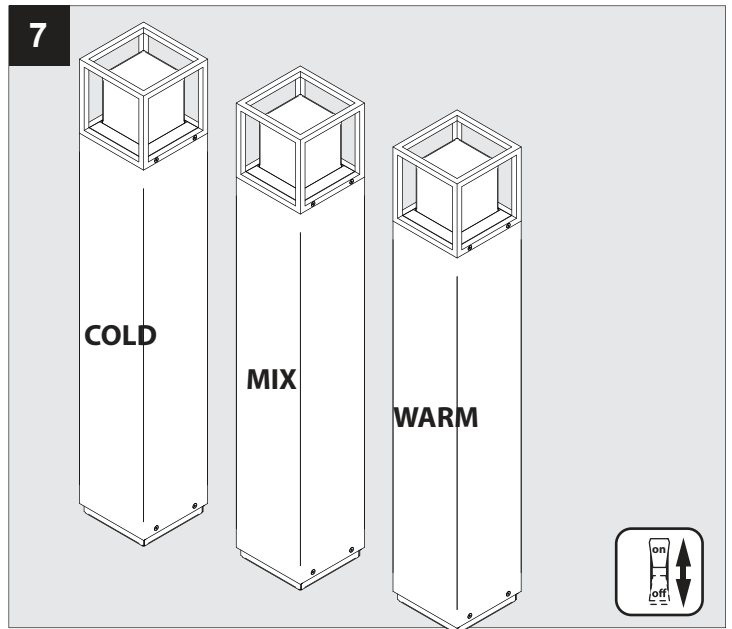
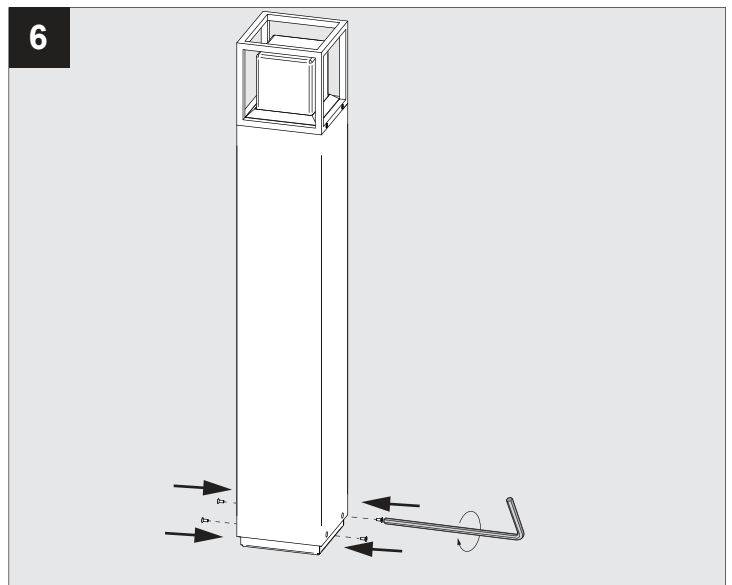
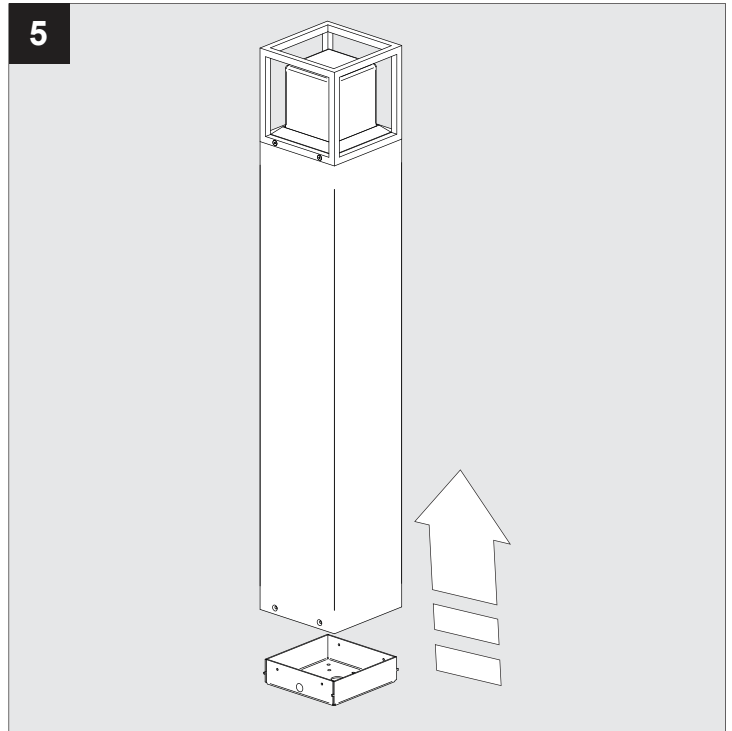
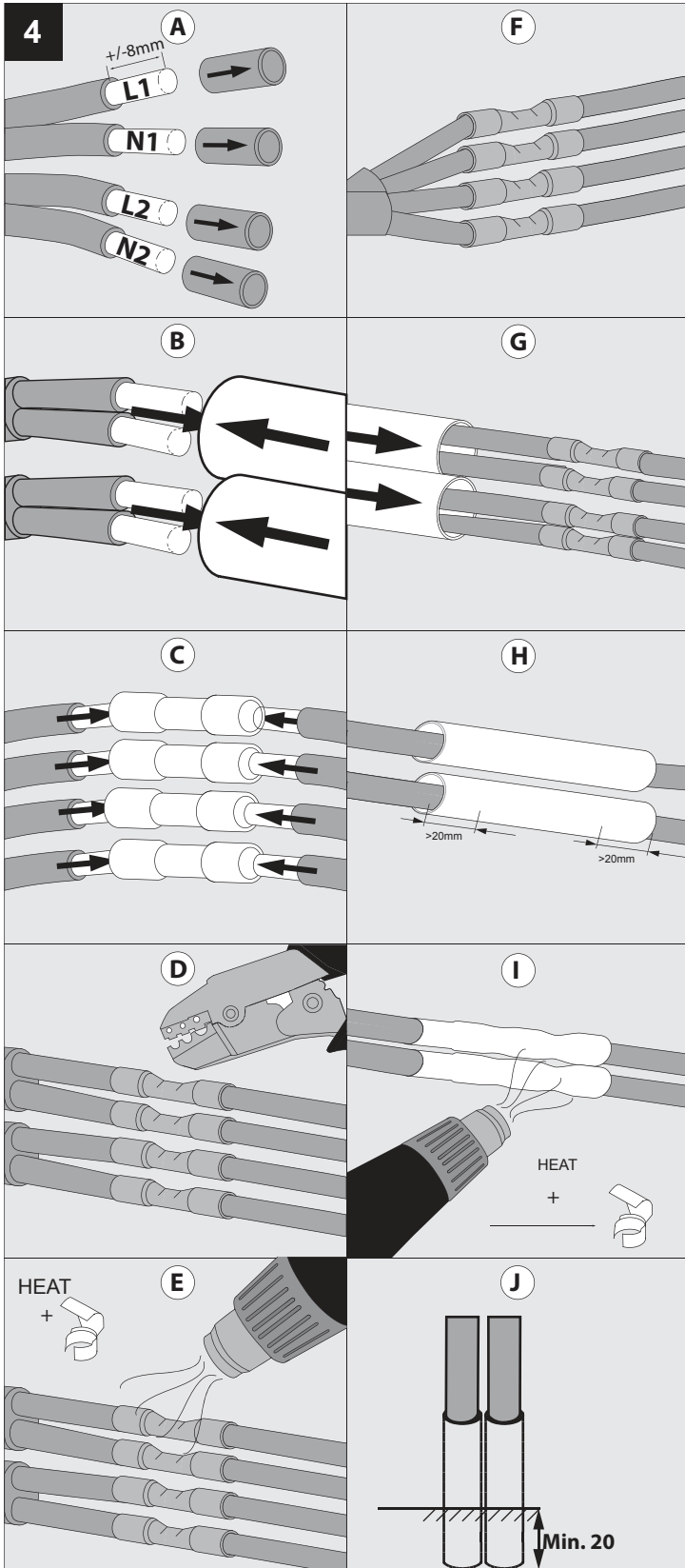
DEEL  
PARTIE  
TEIL  
PART  
PARTE  
PARTE **A**



**IP54**  
 Beschermd tegen stof - Spatwatervast  
 Protégé contre les poussières - Protégé contre les projections d'eau  
 Staubgeschützt - Geschützt gegen Spritzwasser  
 Dust-protected - Protected against splashing water  
 Protegido contra el polvo - Protegido contra salpicaduras de agua  
 Protetto contro la polvere - Protetto contro gli schizzi d'acqua

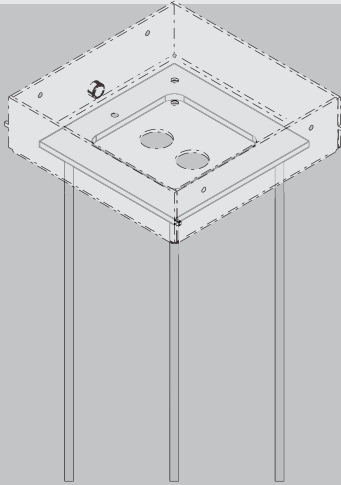
Goederen zijn dubbel geïsoleerd - geen aarding nodig  
 Les produits ont une isolation double et ne peuvent pas être mis à la terre  
 Güter sind doppelt isoliert und müssen nicht geerdet werden  
 Goods have double insulation and must not be grounded  
 Los productos tienen un aislamiento doble y no se pueden conectar a tierra  
 I prodotti possiedono un doppio isolamento e non devono essere collegati a terra





**OPTIONAL**

**OPTION  
PLATE 3  
229 02 03**



**De verlichtingsbron van dit verlichtingstoestel zal enkel door de fabrikant of door de fabrikant aangestelde installateur vervangen worden.**

**La source lumière de cet appareil ne sera remplacée que par l'entreprise ou par un agent reconnu.**

**Das enthaltene Leuchtmittel sollte nur durch entsprechendes Fachpersonal ersetzt werden.**

**The light source contained in this luminaire shall only be replaced by the manufacturer or his service agent.**

**La fuente de iluminación que tiene esta luminaria sólo puede remplazarse por el fabricante o por un instalador autorizado.**

**La sorgente luminosa incorporata in questo apparecchio può essere sostituita solo dal produttore, da un suo centro assistenza oppure da una persona in possesso della necessaria abilitazione.**