

## NOX HI



Correcte verwijdering van dit product (Elektrische & elektronische afvalapparatuur)  
Comment éliminer ce produit (Déchets d'équipements électriques et électroniques)  
Korrekte Entsorgung dieses Produkts (Elektromüll)  
Correct disposal of this product (Waste electrical & electronic equipment)  
Eliminación correcta de este producto (Material eléctrico y electrónico de descarte)  
Corretto smaltimento del prodotto (Rifiuti elettrici ed elettronici)



Voorzien van aardingsaansluiting  
Avec mise à la terre  
Ausgerüstet mit Erdungsanschluss  
Provided with grounding  
Con la toma de tierra  
Con presa a terra

IP55

Beschermd tegen stof - Beschermd tegen waterstralen  
Protégé contre les poussières - Protégé contre les jets d'eau  
Staubgeschützt - Geschützt gegen Wasserstrahl  
Dust-protected - Protected against water jets  
Protegido contra el polvo - Protegido contra chorros de agua  
Protetto contro la polvere - Protetto contro i getti d'acqua



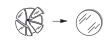
Toestel geschikt voor buitentoepassing, rekening houdend met opgegeven IP-waarden  
Appareil approprié pour l'usage extérieur, prenant en compte l'IP indiquée  
Apparat für den Außengebrauch verwendbar, unter Berücksichtigung des angezeigten IP  
Device suitable for exterior use, taking the indicated IP rating into consideration  
Apparecchio per esterni, da installare tenendo conto del suo grado di protezione (IP)  
Aparato apto para uso al exterior en conformidad con el nivel IP indicado



Wisselstroomvoeder  
Alimentation AC  
WS-Zufuhr  
AC supply  
Alimentación de CA  
Alimentazione CA



Gebruik de bescherming en vervang indien gebroken  
Obligation d'employer l'écran de protection et remplacer en cas de fissures  
Schutzblenden benutzen und gesprungene immer austauschen  
Use the protective shield and replace when cracked  
Utilizzate lo schermo di protezione e sostituitelo quando è incrinato  
Utiliza la protección y reemplaza si roto



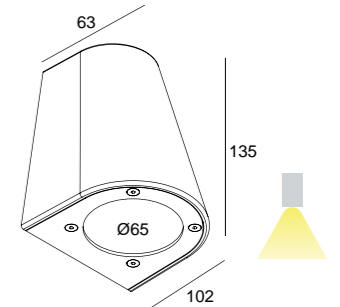
Verlichtingstoestellen die ontworpen zijn om alleen gebruikt te worden met zelfbeschermende halogeen wolframlampen  
Luminaires conçus pour être utilisés uniquement avec des lampes tungstène halogène autoprotégées  
Lampen, die nur zur Verwendung mit Tungsten-Halogenlampen konzipiert und  
Luminaires designed for use with self-shielded tungsten halogen lamps only  
Luminarias diseñadas para ser utilizadas únicamente con lámparas de tungsteno halógeno autoprotegidas  
Apparecchi di illuminazione per l'uso unicamente con lampade al tungsteno alogene



Minimum afstand van de verlichte voorwerpen (meter)  
Distance minimale par rapport aux objets éclairés (mètres)  
Mindestabstand von beleuchteten Gegenständen (Meter)  
Minimum distance from lighted objects (metres)  
Distancia mínima de los objetos iluminados (metros)  
Distanza min. dagli oggetti illuminati (metri)

# Nox Hi

Manual/

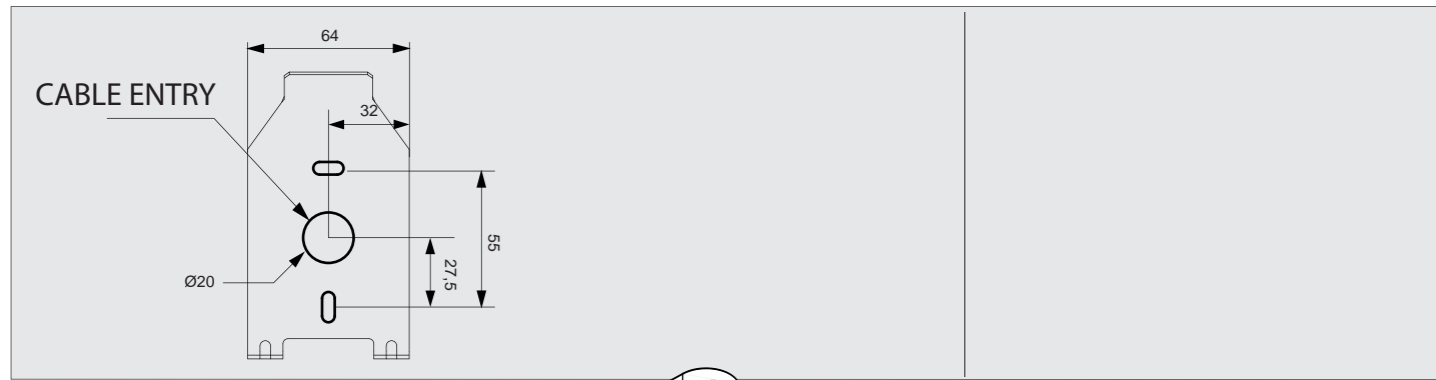


NOX Hi ◇  
225 11 15 ◇  
◇ = G  
FIXED  
GU10 / 230-240V / 50-60Hz  
1 x QPAR51 max.35W

◇ CE 1,0 IP55 0,5

CE L.L.I.B.A3  
**A**  
DEEL  
PARTIE  
TEIL  
PART  
PARTE  
PARTE

 DELTALIGHT®



Accessory Set

