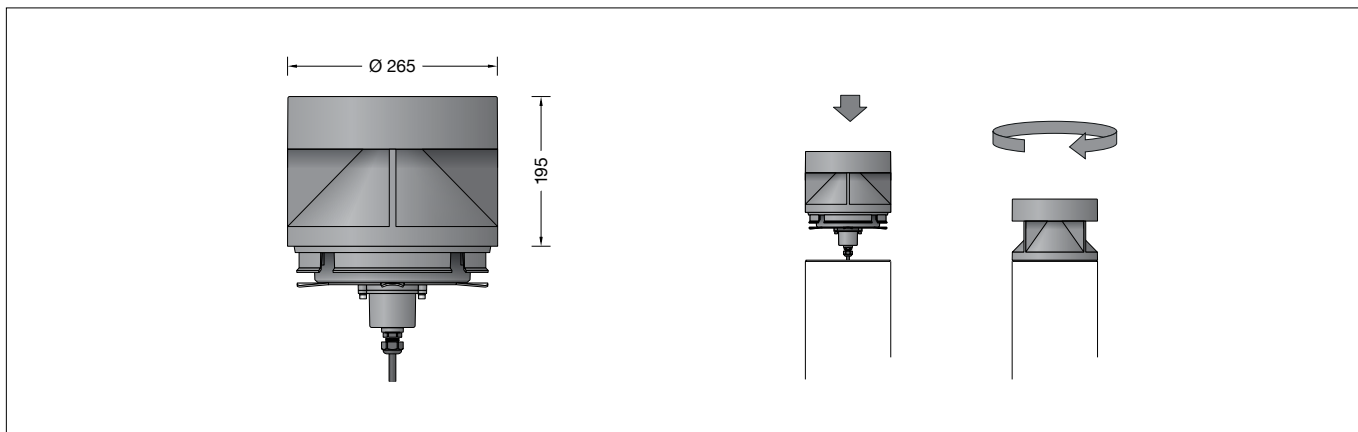


**BEGA****99 865**

Pollerleuchtenkopf  
Bollard head  
Tête de balise

**Gebrauchsanweisung****Instructions for use****Fiche d'utilisation****Anwendung**

Pollerleuchtenkopf mit abgeblendetem Licht. Lichtaustritt 360°. Das Licht wird von einem Kegelreflektor gleichmäßig auf die zu beleuchtende Fläche gelenkt. Für die Verwendung im modularen LED-Pollerleuchtensystem.

**Application**

Bollard head with shielded light. Light exit 360°. The light is deflected by means of a conical reflector onto the surface to be illuminated. For usage in the modular LED bollard concept.

**Utilisation**

Tête de balise, éclairage défilé. Diffusion d'éclairage sur 360°. La lumière est dirigée sur la surface à éclairer par un réflecteur conique. Pour utilisation dans ce nouveau concept modulaire du balise à LED.

**Leuchtmittel**

Modul-Anschlussleistung 28,7 W  
Leuchten-Anschlussleistung 33 W  
Bemessungstemperatur  $t_a = 25$  °C  
Umgebungstemperatur  $t_{a,max} = 45$  °C

**Lamp**

Module connected wattage 28,7 W  
Luminaire connected wattage 33 W  
Rated temperature  $t_a = 25$  °C  
Ambient temperature  $t_{a,max} = 45$  °C

**Lampe**

Puissance raccordée du module 28,7 W  
Puissance raccordée du luminaire 33 W  
Température de référence  $t_a = 25$  °C  
Température d'ambiance  $t_{a,max} = 45$  °C

**99 865 K3**

Modul-Bezeichnung LED-0556/830  
Farbtemperatur 3000 K  
Farbwiedergabeindex CRI > 80  
Modul-Lichtstrom 3950 lm  
Leuchten-Lichtstrom 1577 lm  
Leuchten-Lichtausbeute 47,8 lm/W

**99 865 K3**

Module designation LED-0556/830  
Colour temperature 3000 K  
Colour rendering index CRI > 80  
Module luminous flux 3950 lm  
Luminaire luminous flux 1577 lm  
Luminaire luminous efficiency 47,8 lm/W

**99 865 K3**

Marquage des modules LED-0556/830  
Température de couleur 3000 K  
Indice de rendu des couleurs CRI > 80  
Flux lumineux du module 3950 lm  
Flux lumineux du luminaire 1577 lm  
Rendement lum. d'un luminaire 47,8 lm/W

**99 865 K4**

Modul-Bezeichnung LED-0556/840  
Farbtemperatur 4000 K  
Farbwiedergabeindex CRI > 80  
Modul-Lichtstrom 3950 lm  
Leuchten-Lichtstrom 1577 lm  
Leuchten-Lichtausbeute 47,8 lm/W

**99 865 K4**

Module designation LED-0556/840  
Colour temperature 4000 K  
Colour rendering index CRI > 80  
Module luminous flux 3950 lm  
Luminaire luminous flux 1577 lm  
Luminaire luminous efficiency 47,8 lm/W

**99 865 K4**

Marquage des modules LED-0556/840  
Température de couleur 4000 K  
Indice de rendu des couleurs CRI > 80  
Flux lumineux du module 3950 lm  
Flux lumineux du luminaire 1577 lm  
Rendement lum. d'un luminaire 47,8 lm/W

**Produktbeschreibung**

Leuchte besteht aus Aluminiumguss, Aluminium und Edelstahl  
Sicherheitsglas klar  
Silikondichtung  
Allseitiger Lichtaustritt 360°  
Anschlussleitung X05BQ-F 5 G 1 □  
Leitungslänge 1,4 m  
LED-Netzteil  
220-240 V  $\sim$  0/50-60 Hz  
DC 170-280 V  
DALI steuerbar  
Zwischen Netz- und Steuerleitungen ist eine Basisisolierung vorhanden  
Schutzklasse I  
Schutzart IP 65  
Staubdicht und Schutz gegen Strahlwasser  
Schlagfestigkeit IK10  
Schutz gegen mechanische Schläge < 20 Joule  
 – Sicherheitszeichen  
CE – Konformitätszeichen  
Gewicht: 7,8 kg

**Product description**

Luminaire made of cast aluminium, aluminium and stainless steel  
Clear safety glass  
Silicone gasket  
All-side light output 360°  
Connecting cable X05BQ-F 5 G 1 □  
Cable length 1,4 m  
LED power supply unit  
220-240 V  $\sim$  0/50-60 Hz  
DC 170-280 V  
DALI controllable  
A basic isolation exists between power cable and control line  
Safety class I  
Protection class IP 65  
Dust-tight and protection against water jets  
Impact strength IK10  
Protection against mechanical impacts < 20 joule  
 – Safety mark  
CE – Conformity mark  
Weight: 7.8 kg

**Description du produit**

Luminaire fabriqué en fonderie d'aluminium, aluminium et acier inoxydable  
Verre de sécurité clair  
Joint silicone  
Diffusion circulaire sur 360°  
Câble de raccordement X05BQ-F 5 G 1 □  
Longueur de câble 1,4 m  
Bloc d'alimentation LED  
220-240 V  $\sim$  0/50-60 Hz  
DC 170-280 V  
Pilotage DALI  
Une isolation d'origine existe entre le réseau et les câbles de commande  
Classe de protection I  
Degré de protection IP 65  
Étanche à la poussière et protégé contre les jets d'eau  
Résistance aux chocs mécaniques IK10  
Protection contre les chocs mécaniques < 20 joules  
 – Sigle de sécurité  
CE – Sigle de conformité  
Poids: 7,8 kg

## Sicherheit

Für die Installation und für den Betrieb dieser Leuchte sind die nationalen Sicherheitsvorschriften zu beachten. Die Montage und Inbetriebnahme darf nur durch eine elektrotechnische Fachkraft erfolgen. Der Hersteller übernimmt keine Haftung für Schäden, die durch unsachgemäßen Einsatz oder Montage entstehen. Werden nachträglich Änderungen an der Leuchte vorgenommen, so gilt derjenige als Hersteller, der diese Änderungen vornimmt.

## Überspannungsschutz

Die in der Leuchte verbauten elektronischen Komponenten sind nach DIN EN 61547 gegen Überspannung geschützt. Um einen zusätzlichen Schutz z. B. vor Transienten etc. zu erreichen, empfehlen wir separate Überspannungsschutzkomponenten. Sie finden diese auf unserer Website unter [www.bega.com](http://www.bega.com).

## Montage

Pollerleuchtenkopf in das Pollerleuchtenrohr einsetzen, rechtsherum bis zum Anschlag drehen, ggf. ausrichten und mit seitlicher Innensechskantschraube festsetzen. Anschlusskasten öffnen. Erdkabel in den Anschlusskasten führen. Schutzleiterverbindung herstellen und elektrischen Anschluss vornehmen. Leuchtenanschlussleitung durch die Leitungseinführung in den Anschlusskasten führen. Schutzleiterverbindung herstellen und elektrischen Anschluss vornehmen. Dabei auf richtige Belegung der Anschlussleitung achten. Anschluss der Phase an der braunen Ader (L), Neutraleiter an der blauen Ader (N) und der Schutzleiter an der grünen mit ⊕ gekennzeichneten Ader. Der Anschluss der Steuerleitungen erfolgt über die beiden mit DALI gekennzeichneten Adern. Bei Nichtbelegung dieser Adern wird die Leuchte mit voller Lichtleistung betrieben. Anschlusskasten schließen. Leuchte in die Montageplatte einsetzen, drehen und mit Schraube festsetzen.

## Reinigung · Pflege

Leuchte regelmäßig mit lösungsmittelfreien Reinigungsmitteln von Schmutz und Ablagerungen säubern. Dafür keinen Hochdruckreiniger verwenden.

## Bitte beachten Sie:

Den im Leuchtengehäuse befindlichen Trockenmittelbeutel nicht entfernen. Er dient zur Aufnahme von Restfeuchtigkeit.

## Austausch des LED-Moduls

Die Bezeichnung des LED-Moduls ist auf einem Etikett in der Leuchte vermerkt. BEGA Ersatzmodule entsprechen in Lichtfarbe und Lichtleistung den ursprünglich verbauten Modulen. Der Austausch kann mit handelsüblichem Werkzeug durch qualifizierte Personen erfolgen. Anlage spannungsfrei schalten und Leuchte öffnen. Bitte beachten Sie die Montageanleitung des LED-Moduls. Dichtungen der Leuchte überprüfen, ggf. ersetzen. Ein defektes Glas muss ersetzt werden. Leuchte schließen.

## Ersatzteile

Ersatzglas	14 001 206
LED-Netzteil	DEV-0365/700
LED-Modul 3000 K	LED-0556/830
LED-Modul 4000 K	LED-0556/840
Reflektor Ring	76 001 432
Reflektor Kegel	76 001 433
Dichtung Gehäuse	83 001 537
Dichtung oben	83 001 538
Dichtung Anschlussgehäuse	83 001 973

## Safety indices

The installation and operation of this luminaire are subject to national safety regulations. Installation and commissioning may only be carried out by a qualified electrician. The manufacturer is then discharged from liability when damage is caused by improper use or installation. If any luminaire is subsequently modified, the persons responsible for the modification shall be considered as manufacturer.

## Overvoltage protection

The electronic components installed in the luminaire are protected against overvoltage in accordance with DIN EN 61547. To achieve an additional protection against e. g. transients, etc. we recommend separate overvoltage protection components. You can find them on our website at [www.bega.com](http://www.bega.com).

## Installation

Insert bollard head into bollard tube and turn it clockwise as far as it will go, adjust if necessary and fix with lateral hexagon socket head screw. Open the connection box. Lead the mains supply cable into the connection box. Make earth conductor connection and electrical connection. Lead the luminaire connecting cable through the compression nipple into the connection box. Make earth conductor connection and electrical connection. Note correct configuration of the mains supply cable. The phase is connected to the brown wire (L), the neutral conductor to the blue wire (N) and earth conductor at the ⊕ marked wire. The connection of the control cables is achieved by means of the both leads marked with DALI. In case these leads are not used the luminaire will be operated at full light output. Close the connection box. Place luminaire onto mounting plate, align and fix with screw.

## Cleaning · Maintenance

Clean luminaire regularly with solvent-free cleansers from dirt and deposits. Do not use high pressure cleaners.

## Please note:

Do not remove the desiccant pouch from the luminaire housing. It is needed to remove residual moisture.

## Replacing the LED module

The designation of the LED module is noted on a label in the luminaire. The light colour and light output of BEGA replacement modules correspond to those of the modules originally fitted. The module can be replaced by qualified persons using standard tools. Disconnect the system and open the luminaire. Please follow the installation instructions for the LED module. Inspect and, if necessary, replace the luminaire gaskets. Defective glass must be replaced. Close the luminaire.

## Spare

Spare glass	14 001 206
LED power supply unit	DEV-0365/700
LED module 3000 K	LED-0556/830
LED module 4000 K	LED-0556/840
Reflector ring	76 001 432
Reflector conical	76 001 433
Gasket housing	83 001 537
Gasket top	83 001 538
Gasket connection housing	83 001 973

## Sécurité

Pour l'installation et l'utilisation de ce luminaire, respecter les normes de sécurité nationales. L'installation et la mise en service ne doivent être effectuées que par un électricien agréé. Le fabricant décline toute responsabilité résultant d'une mise en œuvre ou d'une installation inappropriée du produit. Toutes les modifications apportées au luminaire se feront sous la responsabilité exclusive de celui qui les effectuera.

## Protection contre les surtensions

Les composants électroniques installés dans le luminaire sont protégés contre la surtension conformément à la norme DIN EN 61547. Pour obtenir une protection supplémentaire contre la surtension, les tensions transitoires etc., nous proposons des composants de protection séparés. Vous les trouverez sur notre site web [www.bega.com](http://www.bega.com).

## Installation

Installer la tête de la balise dans le support de la balise et tourner vers la droite jusqu'à la butée, ajuster le cas échéant puis fixer avec la vis à six pans creux latérale. Ouvrir la boîte de connexion. Introduire le câble réseau dans la boîte de connexion à travers l'entrée de câble. Mettre à la terre et procéder au raccordement électrique. Introduire le câble de connexion dans la boîte de connexion à travers le nipple d'étanchéité supérieur. Mettre à la terre et procéder au raccordement électrique. Veiller au bon adressage du câble de raccordement. La phase doit être raccordée au fil brun (L) le conducteur neutre au fil bleu (N) et le conducteur protecteur au fil marqué ⊕. Le raccordement des câbles de commande est effectué avec les fils marqués DALI. Si les fils ne sont pas raccordés, le luminaire fonctionne sur la puissance maximale. Fermer la boîte de connexion. Poser le luminaire sur la contre-plaque, tourner et fixer avec la vis.

## Nettoyage · Entretien

Nettoyer régulièrement le luminaire et le débarrasser des dépôts et des souillures. Ne pas utiliser de nettoyeur haute pression.

## Attention :

Ne pas ôter le sachet de dessicant se trouvant dans l'armature. Il permet d'absorber l'humidité résiduelle.

## Remplacement du module LED

La désignation du module LED est inscrite sur une étiquette collée dans le luminaire. Les modules de rechange BEGA correspondent aux modules d'origine en termes de couleur de lumière et de flux lumineux. Le module LED peut être remplacé par une personne qualifiée à l'aide d'outils disponibles dans le commerce. Travailler hors tension et ouvrir le luminaire. Respecter la fiche d'utilisation du module LED. Vérifier et remplacer les joints du luminaire le cas échéant. Un verre endommagé doit être remplacé. Fermer le luminaire.

## Pièces de rechange

Verre de rechange	14 001 206
Bloc d'alimentation LED	DEV-0365/700
Module LED 3000 K	LED-0556/830
Module LED 4000 K	LED-0556/840
Réflecteur d'anneau	76 001 432
Réflecteur conique	76 001 433
Joint du boîtier	83 001 537
Joint supérieur	83 001 538
Joint boîtier de raccordement	83 001 973