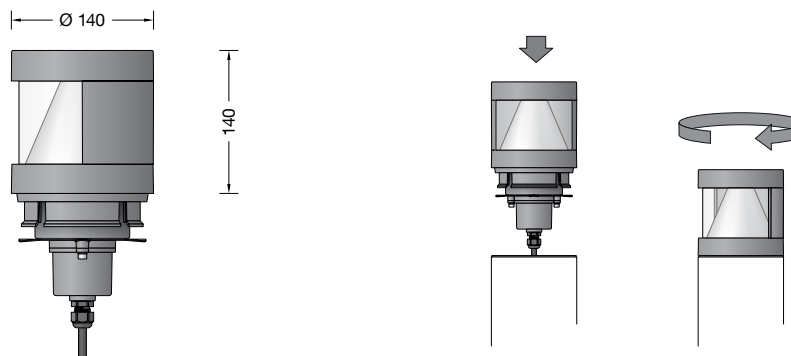


BEGA**99 853**

Pollerleuchtenkopf
Bollard head
Tête de balise



IP 65

**Gebrauchsanweisung****Instructions for use****Fiche d'utilisation****Anwendung**

Pollerleuchtenkopf mit abgeblendetem Licht.
Lichtaustritt 180°.

Das Licht wird von einem Kegelreflektor
gleichmäßig auf die zu beleuchtende Fläche
gelenkt.

Für die Verwendung im modularen
LED-Pollerleuchtensystem.

Application

Bollard head with shielded light. Light exit 180°.
The light is deflected by means of a conical
reflector onto the surface to be illuminated.

For use in the modular LED bollard concept.

Utilisation

Tête de balise, éclairage défilé. Diffusion
d'éclairage sur 180°.

La lumière est dirigée sur la surface à éclairer
par un réflecteur conique.

Pour utilisation dans ce nouveau concept
modulaire du balise à LED.

Leuchtmittel

Modul-Anschlussleistung	6 W
Leuchten-Anschlussleistung	7,1 W
Bemessungstemperatur	$t_a = 25 \text{ °C}$
Umgebungstemperatur	$t_{a,max} = 55 \text{ °C}$

Lamp

Module connected wattage	6 W
Luminaire connected wattage	7.1 W
Rated temperature	$t_a = 25 \text{ °C}$
Ambient temperature	$t_{a,max} = 55 \text{ °C}$

Lampe

Puissance raccordée du module	6 W
Puissance raccordée du luminaire	7,1 W
Température de référence	$t_a = 25 \text{ °C}$
Température d'ambiance	$t_{a,max} = 55 \text{ °C}$

99 853 K3

Modul-Bezeichnung	LED-0557/830
Farbtemperatur	3000 K
Farbwiedergabeindex	CRI > 80
Modul-Lichtstrom	860 lm
Leuchten-Lichtstrom	335 lm
Leuchten-Lichtausbeute	47,2 lm/W

99 853 K3

Module designation	LED-0557/830
Colour temperature	3000 K
Colour rendering index	CRI > 80
Module luminous flux	860 lm
Luminaire luminous flux	335 lm
Luminaire luminous efficiency	47,2 lm/W

99 853 K3

Marquage des modules	LED-0557/830
Température de couleur	3000 K
Indice de rendu des couleurs	CRI > 80
Flux lumineux du module	860 lm
Flux lumineux du luminaire	335 lm
Rendement lum. d'un luminaire	47,2 lm/W

99 853 K4

Modul-Bezeichnung	LED-0557/840
Farbtemperatur	4000 K
Farbwiedergabeindex	CRI > 80
Modul-Lichtstrom	860 lm
Leuchten-Lichtstrom	335 lm
Leuchten-Lichtausbeute	47,2 lm/W

99 853 K4

Module designation	LED-0557/840
Colour temperature	4000 K
Colour rendering index	CRI > 80
Module luminous flux	860 lm
Luminaire luminous flux	335 lm
Luminaire luminous efficiency	47,2 lm/W

99 853 K4

Marquage des modules	LED-0557/840
Température de couleur	4000 K
Indice de rendu des couleurs	CRI > 80
Flux lumineux du module	860 lm
Flux lumineux du luminaire	335 lm
Rendement lum. d'un luminaire	47,2 lm/W

Produktbeschreibung

Leuchte besteht aus Aluminiumguss,
Aluminium und Edelstahl

Borosilikatglas

Silikondichtung

Einseitiger Lichtaustritt 180°

Anschlussleitung H05VV-F 3G 1[□]

Leitungslänge 1 m

LED-Netzteil

220-240 V ~ 0/50-60 Hz

DC 176-264 V

Schutzklasse I

Schutzart IP 65

Staubdicht und Schutz gegen Strahlwasser

Schlagfestigkeit IK07

Schutz gegen mechanische

Schläge < 2 Joule

– Sicherheitszeichen

CE – Konformitätszeichen

Gewicht: 2,5 kg

Product description

Luminaire made of aluminium alloy,
aluminium and stainless steel

Borosilicate glass

Silicone gasket

Single side light exit 180°

Connecting cable H05VV-F 3G 1[□]

Cable length 1 m

LED power supply unit

220-240 V ~ 0/50-60 Hz

DC 176-264 V

Safety class I

Protection class IP 65

Dust-tight and protection against water jets

Impact strength IK07

Protection against mechanical

impacts < 2 joule

– Safety mark

CE – Conformity mark

Weight: 2.5 kg

Description du produit

Luminaire fabriqué en fonderie d'aluminium,
aluminium et acier inoxydable

Verre en borosilicate

Joint silicone

Diffusion d'éclairage unilatérale sur 180°

Câble de raccordement H05VV-F 3G 1[□]

Longueur de câble 1 m

Bloc d'alimentation LED

220-240 V ~ 0/50-60 Hz

DC 176-264 V

Classe de protection I

Degré de protection IP 65

Étanche à la poussière et protégé contre les

jets d'eau

Résistance aux chocs mécaniques IK07

Protection contre les chocs

mécaniques < 2 joules

– Sigle de sécurité

CE – Sigle de conformité

Poids: 2,5 kg

Sicherheit

Für die Installation und für den Betrieb dieser Leuchte sind die nationalen Sicherheitsvorschriften zu beachten. Der Hersteller übernimmt keine Haftung für Schäden, die durch unsachgemäßen Einsatz oder Montage entstehen. Werden nachträglich Änderungen an der Leuchte vorgenommen, so gilt derjenige als Hersteller, der diese Änderungen vornimmt.

Überspannungsschutz

Die in der Leuchte verbauten elektronischen Komponenten sind nach DIN EN 61547 gegen Überspannung geschützt.

Um einen zusätzlichen Schutz z. B. vor Transienten etc. zu erreichen, empfehlen wir separate Überspannungsschutzkomponenten. Sie finden diese auf unserer Website unter www.bega.de.

Montage

Pollerleuchtenkopf in das Pollerleuchtenrohr einsetzen, rechtsherum bis zum Anschlag drehen, ggf. ausrichten und mit seitlicher Innensechskantschraube festsetzen. Anschlusskasten öffnen. Elektrischen Anschluss von Erdkabel und Leuchtenanschlussleitung vornehmen. Anschlusskasten schließen. Leuchte auf die Montageplatte setzen, ausrichten und befestigen.

Bitte beachten Sie:

Den im Leuchtgehäuse befindlichen Trockenmittelbeutel nicht entfernen. Er dient zur Aufnahme von Restfeuchtigkeit.

Reinigung · Pflege

Leuchte regelmäßig mit lösungsmittelfreien Reinigungsmitteln von Schmutz und Ablagerungen säubern. Dafür keinen Hochdruckreiniger verwenden.

Austausch des LED-Moduls

Die Bezeichnung des LED-Moduls ist auf einem Etikett in der Leuchte vermerkt. BEGA Ersatzmodule entsprechen in Lichtfarbe und Lichtleistung den ursprünglich verbauten Modulen. Der Austausch kann mit handelsüblichem Werkzeug durch qualifizierte Personen erfolgen. Anlage spannungsfrei schalten und Leuchte öffnen. Bitte beachten Sie die Montageanleitung des LED-Moduls. Dichtungen der Leuchte überprüfen, ggf. ersetzen. Ein defektes Glas muss ersetzt werden. Leuchte schließen.

Safety

The installation and operation of this luminaire are subject to national safety regulations. The manufacturer shall not accept any liability for damages due to improper use or installation. Any subsequent modifications to the luminaire shall shift the role of manufacturer to the entity who carried out the modifications.

Overvoltage protection

The electronic components installed in the luminaire are protected against overvoltage in accordance with DIN EN 61547.

To achieve an additional protection against e. g. transients, etc. we recommend separate overvoltage protection components. You can find them on our website at www.bega.com.

Installation

Insert bollard head into bollard tube and turn it clockwise as far as it will go, adjust if necessary and fix with lateral hexagon socket head screw. Open the connection box. Connect mains supply cable and luminaire connection cable in the connection box. Close the connection box. Place the luminaire onto the mounting plate, adjust and fix it.

Please note:

Do not remove the desiccant pouch from the luminaire housing. It is needed to remove residual moisture.

Cleaning · Maintenance

Clean luminaire regularly with solvent-free cleansers from dirt and deposits. Do not use high pressure cleaners.

Replacing the LED module

The designation of the LED module is noted on a label in the luminaire. The light colour and light output of BEGA replacement modules correspond to those of the modules originally fitted. The module can be replaced by qualified persons using standard tools. Disconnect the system and open the luminaire. Please follow the installation instructions for the LED module. Inspect and, if necessary, replace the luminaire gaskets. Defective glass must be replaced. Close the luminaire.

Sécurité

Pour l'installation et l'utilisation de ce luminaire, respecter les normes de sécurité nationales. Le fabricant décline toute responsabilité résultant d'une mise en œuvre ou d'une installation inappropriée du produit. Toutes les modifications apportées au luminaire se feront sous la responsabilité exclusive de celui qui les effectuera.

Protection contre les surtensions

Les composants électroniques installés dans le luminaire sont protégés contre la surtension conformément à la norme DIN EN 61547.

Pour obtenir une protection supplémentaire contre la surtension, les tensions transitoires etc., nous proposons des composants de protection séparés. Vous les trouverez sur notre site web www.bega.com.

Installation

Installer la tête de la balise dans le support de la balise et tourner vers la droite jusqu'à la butée, ajuster le cas échéant puis fixer avec la vis à six pans creux latérale. Ouvrir la boîte de connexion. Raccorder le câble réseau et le câble d'alimentation dans la boîte de connexion. Fermer la boîte de connexion. Poser le luminaire sur la contre-plaque, ajuster et fixer.

Attention:

Ne pas ôter le sachet de dessiccant se trouvant dans l'armature. Il permet d'absorber l'humidité résiduelle.

Nettoyage · Entretien

Nettoyer régulièrement le luminaire et le débarrasser des dépôts et des souillures. Ne pas utiliser de nettoyeur haute pression.

Remplacement du module LED

La désignation du module LED est inscrite sur une étiquette collée dans le luminaire. Les modules de rechange BEGA correspondent aux modules d'origine en termes de couleur de lumière et de flux lumineux. Le module LED peut être remplacé par une personne qualifiée à l'aide d'outils disponibles dans le commerce. Travailler hors tension et ouvrir le luminaire. Respecter la fiche d'utilisation du module LED. Vérifier et remplacer les joints du luminaire le cas échéant. Un verre endommagé doit être remplacé. Fermer le luminaire.

Ersatzteile

Ersatzglas	11003159
LED-Netzteil	DEV-0304/350
LED-Modul 3000 K	LED-0557/830
LED-Modul 4000 K	LED-0557/840
Reflektor	76001418
Reflektor oben	76001419
Dichtung Gehäuse	83001520
Dichtung Anschlussgehäuse	83001535
Dichtung Glas	83001819

Spare

Spare glass	11003159
LED power supply unit	DEV-0304/350
LED module 3000 K	LED-0557/830
LED module 4000 K	LED-0557/840
Reflector	76001418
Reflector top	76001419
Gasket housing	83001520
Gasket connection housing	83001535
Gasket glass	83001819

Pièces de rechange

Verre de rechange	11003159
Bloc d'alimentation LED	DEV-0304/350
Module LED 3000 K	LED-0557/830
Module LED 4000 K	LED-0557/840
Réflecteur	76001418
Réflecteur supérieur	76001419
Joint du boîtier	83001520
Joint boîtier de raccordement	83001535
Joint du verre	83001819