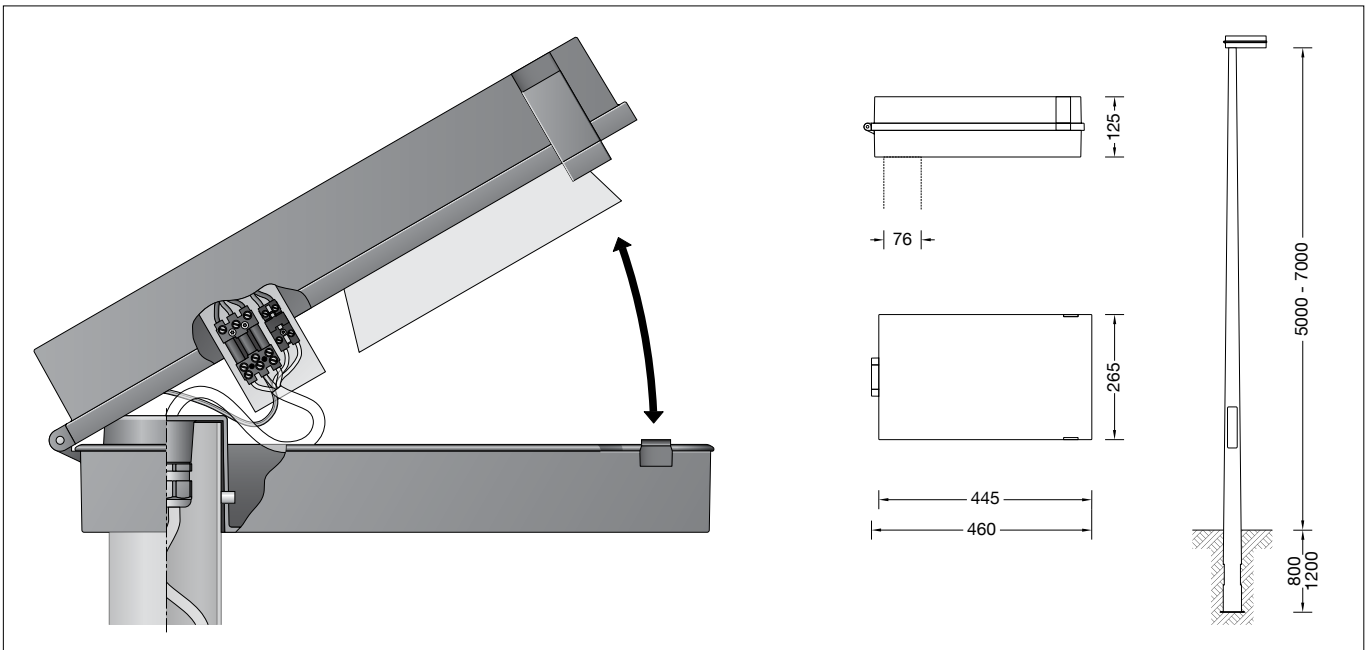


**BEGA****99 656**

Aufsatzleuchte  
Pole top luminaire  
Luminaire tête de mât

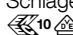


## Gebrauchsanweisung

### Anwendung

LED-Aufsatzleuchte mit asymmetrisch-bandförmiger Lichtstärkeverteilung.  
Die asymmetrisch-bandförmige Lichtstärkeverteilung eignet sich besonders für die Beleuchtung von Straßen nach DIN EN 13201.  
Für Lichtpunkthöhen von 5000 - 7000 mm.

### Produktbeschreibung


Leuchte besteht aus Aluminiumguss, Aluminium und Edelstahl  
Sicherheitsglas mit optischer Struktur  
Silikondichtung  
Reflektor aus eloxiertem Reinstaluminium  
Werkzeugloser Verschluss  
Für Mastzopf  $\varnothing$  76 mm  
Einstecktiefe 80 mm  
1 Leitungsverschraubung mit Zugentlastung für Netzanschlussleitung von  $\varnothing$  6 - 12 mm  
Steckvorrichtung 3 pol. mit Anschlussklemme und Schutzleiterklemme 2,5<sup>□</sup>  
Steckvorrichtung 2-polig für digitale Steuerung  
LED-Netzteil  
220-240 V  $\sim$  0/50-60 Hz  
DC 176-276 V  
DALI steuerbar  
Zwischen Netz- und Steuerleitungen ist eine Basisisolierung vorhanden  
Schutzklasse I  
Schutzart IP 66  
Staubdicht und Schutz gegen starkes Strahlwasser  
Schlagfestigkeit IK09  
Schutz gegen mechanische Schläge < 10 Joule  
 – Sicherheitszeichen  
**CE** – Konformitätszeichen  
Horizontale Windangriffsfläche: 0,06 m<sup>2</sup>  
Gewicht: 6,7 kg

## Instructions for use

### Application

LED pole top luminaire with asymmetrical flat beam light distribution.  
The asymmetrical and flat beam light distribution is suitable especially for the illumination of streets according to DIN EN 13201.  
For mounting heights 5000 - 7000 mm.

### Product description


Luminaire made of aluminium alloy, aluminium and stainless steel  
Safety glass with optical structure  
Silicone gasket  
Reflector made of pure anodised aluminium  
Toolless closure  
For pole top  $\varnothing$  76 mm  
Slip fitter insert depth 80 mm  
1 screw cable gland with strain relief for mains supply cable from  $\varnothing$  6 - 12 mm  
3-pole plug connection with connecting terminal and earth conductor terminal 2.5<sup>□</sup>  
2-pole connection for digital control  
LED power supply unit  
220-240 V  $\sim$  0/50-60 Hz  
DC 176-276 V  
DALI controllable  
A basic isolation exists between power cable and control line  
Safety class I  
Protection class IP 66  
Dust-tight and protection against strong water jets  
Impact strength IK09  
Protection against mechanical impacts < 10 joule  
 – Safety mark  
**CE** – Conformity mark  
Horizontal wind catching area: 0.06 m<sup>2</sup>  
Weight: 6.7 kg

## Fiche d'utilisation

### Utilisation

Luminaire tête de mât LED, à répartition lumineuse asymétrique elliptique.  
La répartition lumineuse asymétrique-elliptique est particulièrement appropriée pour un éclairage de rues selon normes DIN EN 13201.  
Pour hauteurs de feu 5000 - 7000 mm.

### Description du produit

Luminaire fabriqué en fonderie d'aluminium, aluminium et acier inoxydable  
Verre de sécurité à structure optique  
Joint silicone  
Réflecteur en aluminium pur anodisé  
Fermeture sans outil  
Pour tête de mât  $\varnothing$  76 mm  
Profondeur d'embout 80 mm  
1 presse-étoupe avec collier anti-traction pour câble de raccordement de  $\varnothing$  6 - 12 mm  
Connecteur embrochable à trois pôles avec bornier et borne de mise à la terre 2,5<sup>□</sup>  
Connecteur embrochable à deux pôles pour pilotage numérique  
Bloc d'alimentation LED  
220-240 V  $\sim$  0/50-60 Hz  
DC 176-276 V  
Pilotage DALI  
Une isolation d'origine existe entre le réseau et les câbles de commande  
Classe de protection I  
Degré de protection IP 66  
Étanche à la poussière et protégé contre les jets d'eau puissants  
Résistance aux chocs mécaniques IK09  
Protection contre les chocs mécaniques < 10 joules  
 – Sigle de sécurité  
**CE** – Sigle de conformité  
Prise au vent horizontale: 0,06 m<sup>2</sup>  
Poids: 6,7 kg

## Leuchtmittel

Modul-Anschlussleistung	15,6 W
Leuchten-Anschlussleistung	17,8 W
Bemessungstemperatur	$t_a = 25 \text{ °C}$
Umgebungstemperatur	$t_{a \text{ max}} = 60 \text{ °C}$

### 99 656 K4

Modul-Bezeichnung	2x LED-0316/840
Farbtemperatur	4000 K
Farbwiedergabeindex	CRI > 80
Modul-Lichtstrom	3090 lm
Leuchten-Lichtstrom	2226 lm
Leuchten-Lichtausbeute	125,1 lm/W

### 99 656 K3

Modul-Bezeichnung	2x LED-0316/830
Farbtemperatur	3000 K
Farbwiedergabeindex	CRI > 80
Modul-Lichtstrom	3000 lm
Leuchten-Lichtstrom	2162 lm
Leuchten-Lichtausbeute	121,5 lm/W

## Sicherheit

Für die Installation und für den Betrieb dieser Leuchte sind die nationalen Sicherheitsvorschriften zu beachten. Die Montage und Inbetriebnahme darf nur durch eine elektrotechnische Fachkraft erfolgen.

Der Hersteller übernimmt keine Haftung für Schäden, die durch unsachgemäßen Einsatz oder Montage entstehen.

Werden nachträglich Änderungen an der Leuchte vorgenommen, so gilt derjenige als Hersteller, der diese Änderungen vornimmt.

## Montage

Für den elektrischen Anschluss der Leuchte ist eine Leitungslänge von ca. 0,4m oberhalb der Mastöffnung erforderlich.

Leuchte öffnen – werkzeuglos – und Leuchtenoberteil nach oben klappen.

Bauseitige Netzanschlussleitung durch die Leitungsver schraubung in das Leuchtengehäuse führen und Verschraubung fest anziehen.

LED sind hochwertige elektronische Bauteile! Bitte vermeiden Sie während der Montage oder des Auswech selns eine direkte Berührung der LED-Lichtausstrittsfläche mit den Händen.

Elektrischen Anschluss an

Klemme – Steckvorrichtung vornehmen.

Zur digitalen Ansteuerung ist der 2-polige Steckverbinder (DALI) zu verwenden.

Bei Nichtbelegung dieser Klemme wird die Leuchte mit voller Lichtleistung betrieben.

Steckerteil in Steckvorrichtung bis zum Anschlag eindrücken.

Netzanschlussleitung in Mastzopf einführen.

Leuchte aufsetzen, ausrichten und mit Innensechskantschrauben festsetzen.

Anzugsdrehmoment = 12 Nm.

Auf richtigen Sitz der Dichtung achten.

Leuchte schließen.

## Austausch des LED-Moduls

Die Bezeichnung des LED-Moduls ist auf einem Etikett in der Leuchte vermerkt.

BEGA Ersatzmodule entsprechen in Lichtfarbe und Lichtleistung den ursprünglich verbauten Modulen.

Der Austausch kann mit handelsüblichem Werkzeug durch qualifizierte Personen erfolgen. Anlage spannungsfrei schalten und Leuchte öffnen.

Bitte beachten Sie die Montageanleitung des LED-Moduls.

Dichtungen der Leuchte überprüfen, ggf.

ersetzen. Ein defektes Glas muss ersetzt werden.

Leuchte schließen.

## Lamp

Module connected wattage	15.6 W
Luminaire connected wattage	17.8 W
Rated temperature	$t_a = 25 \text{ °C}$
Ambient temperature	$t_{a \text{ max}} = 60 \text{ °C}$

### 99 656 K4

Module designation	2x LED-0316/840
Colour temperature	4000 K
Colour rendering index	CRI > 80
Module luminous flux	3090 lm
Luminaire luminous flux	2226 lm
Luminaire luminous efficiency	125,1 lm/W

### 99 656 K3

Module designation	2x LED-0316/830
Colour temperature	3000 K
Colour rendering index	CRI > 80
Module luminous flux	3000 lm
Luminaire luminous flux	2162 lm
Luminaire luminous efficiency	121,5 lm/W

## Safety indices

The installation and operation of this luminaire are subject to national safety regulations.

Installation and commissioning may only be carried out by a qualified electrician.

The manufacturer is then discharged from liability when damage is caused by improper use or installation.

If any luminaire is subsequently modified, the persons responsible for the modification shall be considered as manufacturer.

## Installation

For the electrical connection of the luminaire a cable length of approx. 0.4 m above the slip fitter opening is required.

Open the luminaire – toolless – and clap luminaire top section upwards.

Lead mains supply cable, supplied by others, through the screw cable gland into the luminaire housing and tighten screw connection properly.

LED are high-quality electronic components!

Please avoid touching the light output opening of the LED directly during installation or relamping.

Make earth conductor connection and electrical connection to the connecting terminal – plug connection.

For digital control please use the 2-pole plug connector (DALI).

In case this connector is not used the luminaire will be operated at full light output.

Push plug into coupler as far as it will go.

Lead mains supply cable into slip fitter opening.

Place luminaire on top of pole, align and fix with hexagon socket screws.

Torque = 12 Nm.

Make sure that the gasket is positioned correctly.

Close the luminaire.

## Replacing the LED module

The designation of the LED module is noted on a label in the luminaire.

The light colour and light output of BEGA replacement modules correspond to those of the modules originally fitted.

The module can be replaced by qualified persons using standard tools.

Disconnect the system and open the luminaire. Please follow the installation instructions for the LED module.

Inspect and, if necessary, replace the luminaire gaskets.

Defective glass must be replaced.

Close the luminaire.

## Lampe

Puissance raccordée du module	15,6 W
Puissance raccordée du luminaire	17,8 W
Température de référence	$t_a = 25 \text{ °C}$
Température d'ambiance	$t_{a \text{ max}} = 60 \text{ °C}$

### 99 656 K4

Marquage des modules	2x LED-0316/840
Température de couleur	4000 K
Indice de rendu des couleurs	CRI > 80
Flux lumineux du module	3090 lm
Flux lumineux du luminaire	2226 lm
Rendement lum. d'un luminaire	125,1 lm/W

### 99 656 K3

Marquage des modules	2x LED-0316/830
Température de couleur	3000 K
Indice de rendu des couleurs	CRI > 80
Flux lumineux du module	3000 lm
Flux lumineux du luminaire	2162 lm
Rendement lum. d'un luminaire	121,5 lm/W

## Sécurité

Pour l'installation et l'utilisation de ce luminaire, respecter les normes de sécurité nationales.

L'installation et la mise en service ne doivent être effectuées que par un électricien agréé.

Le fabricant décline toute responsabilité résultant d'une mise en œuvre ou d'une installation inappropriée du produit.

Toutes les modifications apportées au luminaire se feront sous la responsabilité exclusive de celui qui les effectuera.

## Installation

Pour le raccordement électrique du luminaire prévoir une longueur du câble d'environ 0,4 m au-dessus du sommet du mât.

Ouvrir le luminaire – sans outil – et ouvrir la partie supérieure du luminaire vers le haut.

Faire passer le câble d'alimentation du site - câble avec gaine - par le presse-étoupe dans le boîtier du luminaire et serrer fermement le presse-étoupe.

Les LED sont des composants électroniques de haute précision!

Éviter de toucher la surface de diffusion des LED avec les doigts lorsque vous l'installez ou la remplacez.

Mettre à la terre et procéder au raccordement électrique au bornier – connecteur embrochable.

Enfoncer la fiche dans le connecteur embrochable jusqu'à la butée.

Pour le pilotage numérique utiliser le connecteur embrochable bipolaire (DALI).

Si ce bornier n'est pas raccordé le luminaire fonctionne sur la puissance maximale.

Introduire le câble de raccordement dans l'ouverture au sommet du mât.

Placer le luminaire sur le mât, ajuster et fixer avec les vis. Moment de serrage = 12 Nm.

Veiller au bon emplacement du joint. Fermer le luminaire.

## Remplacement du module LED

La désignation du module LED est inscrite sur une étiquette collée dans le luminaire.

Les modules de rechange BEGA correspondent aux modules d'origine en termes de couleur de lumière et de flux lumineux.

Le module LED peut être remplacé par une personne qualifiée à l'aide d'outils disponibles dans le commerce.

Travailler hors tension et ouvrir le luminaire.

Respecter la fiche d'utilisation du module LED.

Vérifier et remplacer les joints du luminaire le cas échéant.

Un verre endommagé doit être remplacé.

Fermer le luminaire.

## Ergänzungsteile

Wandarme für die Montage an einer Wand, Gebäudeecke oder an einen Mast.

- 70 700** Wandarm Neigung 3°  
**70 701** Wandarm Neigung 12°

Aufsatzstücke für Zwei- oder Dreifachanordnung der Leuchten auf einen Mast.

- 70 702** Aufsatzstück 2-fach  
**70 703** Aufsatzstück 3-fach

Für diese Leuchte empfehlen wir folgende BEGA Lichtmaste:

Konische Maste aus Aluminium, lackiert mit Tür und C-Schiene

- 70 915** Mast mit Erdstück H 5000 mm  
**70 916** Mast mit Erdstück H 6000 mm  
**70 917** Mast mit Erdstück H 7000 mm

- 70 794** Mast mit Fußplatte H 5000 mm

Konische Maste aus Stahl · feuerverzinkt und lackiert mit Tür und C-Schiene

- 70 886** Mast mit Erdstück H 5000 mm  
**70 834** Mast mit Erdstück H 6000 mm  
**70 835** Mast mit Erdstück H 7000 mm

Passende Anschlusskästen finden Sie in den Gebrauchsanweisungen der Lichtmaste.

## Accessories

Wall bracket for mounting on a wall, building corner or a pole.

- 70 700** Wall arm slope of 3°  
**70 701** Wall arm slope of 12°

Pole top spreader for double or triple arrangement of luminaires on a pole.

- 70 702** Pole top spreader 2-way  
**70 703** Pole top spreader 3-way

For this luminaire we recommend to use the following BEGA luminaire poles:

Tapered aluminium poles, lacquered with access door and C-clamp

- 70 915** Pole with anch.section H 5000 mm  
**70 916** Pole with anch.section H 6000 mm  
**70 917** Pole with anch.section H 7000 mm

- 70 794** Pole with base plate H 5000 mm

Tapered steel poles - hot-dip galvanised and lacquered - with access door and C-clamp

- 70 886** Pole with anch.section H 5000 mm  
**70 834** Pole with anch.section H 6000 mm  
**70 835** Pole with anch.section H 7000 mm

For suitable connection boxes please see the instructions for use of the luminaire poles.

## Accessoires

Consoles pour installation murale, à un angle de bâtiment ou à un mât.

- 70 700** Console inclinaison 3°  
**70 701** Console inclinaison 12°

Traverses pour arrangement double ou triple des luminaires sur un mât.

- 70 702** Traverse double  
**70 703** Traverse triple

Pour ce luminaire nous recommandons les mâts BEGA suivants

Mâts coniques en aluminium, laqués avec porte et rail de montage

- 70 915** Mât avec partie ent. H 5000 mm  
**70 916** Mât avec partie ent. H 6000 mm  
**70 917** Mât avec partie ent. H 7000 mm

- 70 794** Mât sur platine. H 5000 mm

Mâts coniques en acier · galvanisés et laqués avec porte et rail de montage

- 70 886** Mât avec partie ent. H 5000 mm  
**70 834** Mât avec partie ent. H 6000 mm  
**70 835** Mât avec partie ent. H 7000 mm

Vous trouverez les boîtes de connexion correspondants dans les fiches d'utilisation des mâts.

## Ersatzteile

Ersatzglas	14 000 802
LED-Netzteil	DEV-0157/700
LED-Modul 3000K	LED-0316/830
LED-Modul 4000K	LED-0316/840
Reflektor	76 000 932
Dichtung	83 001 196

## Spares

Spare glass	14 000 802
LED power supply unit	DEV-0157/700
LED module 3000K	LED-0316/830
LED module 4000K	LED-0316/840
Reflector	76 000 932
Gasket	83 001 196

## Pièces de rechange

Verre de rechange	14 000 802
Bloc d'alimentation LED	DEV-0157/700
Module LED 3000K	LED-0316/830
Module LED 4000K	LED-0316/840
Réflecteur	76 000 932
Joint	83 001 196