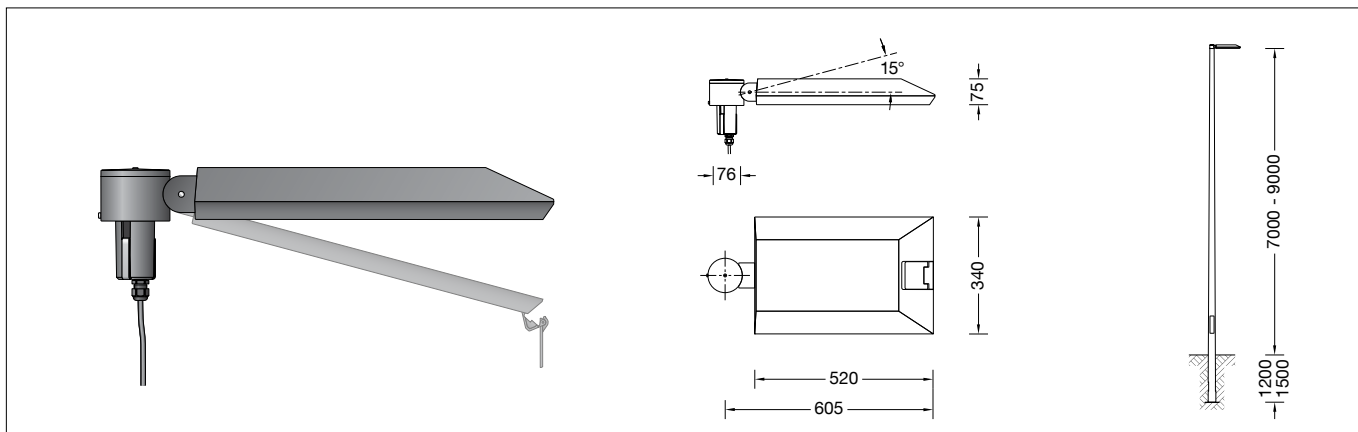
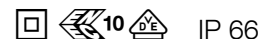


**BEGA****99 596**

Aufsatzleuchte  
Pole top luminaire  
Luminaire tête de mât

**Gebrauchsanweisung****Instructions for use****Fiche d'utilisation****Anwendung**

LED-Aufsatzleuchte mit asymmetrisch-bandförmiger Lichtstärkeverteilung.  
Die asymmetrisch-bandförmige Lichtstärkeverteilung eignet sich besonders für die Beleuchtung von Straßen nach DIN EN 13201.  
Für Lichtpunkthöhen von 7000 - 9000 mm.

**Application**

LED pole top luminaire with asymmetrical flat beam light distribution.  
The asymmetrical and flat beam light distribution is suitable especially for the illumination of streets according to DIN EN 13201.  
For mounting heights 7000 - 9000 mm.

**Utilisation**

Luminaire tête de mât LED, à répartition lumineuse asymétrique elliptique.  
La répartition lumineuse asymétrique-elliptique est particulièrement appropriée pour un éclairage de rues selon normes DIN EN 13201.  
Pour hauteurs de feu 7000 - 9000 mm.

**Produktbeschreibung**

Leuchte besteht aus Aluminiumguss, Aluminium und Edelstahl  
Sicherheitsglas  
Silikondichtung  
Reflektor aus eloxiertem Reinstaluminium  
Werkzeugloser Verschluss  
Verstellbares Gelenk für Ausstrahlrichtung 0° oder 15°  
Für Mastzopf  $\varnothing$  76 mm  
Mastinnendurchmesser min. 62 / max. 70 mm  
Einstecktiefe 100 mm  
Anschlussleitung X05BQ-F 4 x 1<sup>□</sup>  
Leitungslänge 10 m  
LED-Netzteil  
220-240 V  $\sim$  0/50-60 Hz  
DC 176-264 V  
Im Gleichspannungsbetrieb wird die LED-Leistung auf 50% begrenzt  
DALI steuerbar  
Zwischen Netz- und Steuerleitungen ist eine Basisisolierung vorhanden  
Schutzklasse II   
Schutzart IP 66  
Staubdicht und Schutz gegen starkes Strahlwasser  
Schlagfestigkeit IK08  
Schutz gegen mechanische Schläge < 5 Joule  
 – Sicherheitszeichen  
 – Konformitätszeichen  
Horizontale Windangriffsfläche: 0,07 m<sup>2</sup>  
Gewicht: 8,6 kg

**Product description**

Luminaire made of aluminium alloy, aluminium and stainless steel  
Safety glass  
Silicone gasket  
Reflector made of pure anodised aluminium  
Toolless closure  
Adjustable joint for beam direction 0° or 15°  
For pole top  $\varnothing$  76 mm  
Inner diameter of the pole min.62 / max.70 mm  
Slip fitter insert depth 100 mm  
Connecting cable X05BQ-F 4 x 1<sup>□</sup>  
Cable length 10 m  
LED power supply unit  
220-240 V  $\sim$  0/50-60 Hz  
DC 176-264 V  
During DC operation the LED power is reduced to 50%  
DALI controllable  
A basic isolation exists between power cable and control line  
Safety class II   
Protection class IP 66  
Dust-tight and protection against strong water jets  
Impact strength IK08  
Protection against mechanical impacts < 5 joule  
 – Safety mark  
 – Conformity mark  
Horizontal wind catching area: 0.07 m<sup>2</sup>  
Weight: 8.6 kg

**Description du produit**

Luminaire fabriqué en fonderie d'aluminium, aluminium et acier inoxydable  
Verre de sécurité  
Joint silicone  
Réflecteur en aluminium pur anodisé  
Fermeture sans outil  
Rotule réglable pour direction du faisceau 0° ou 15°  
Pour tête de mât  $\varnothing$  76 mm  
Diamètre intérieur du mât min.62 / max.70 mm  
Profondeur d'embout 100 mm  
Câble de raccordement X05BQ-F 4 x 1<sup>□</sup>  
Longueur de câble 10 m  
Bloc d'alimentation LED  
220-240 V  $\sim$  0/50-60 Hz  
DC 176-264 V  
En fonctionnement en courant continu, la puissance LED est limitée à 50%  
Pilotage DALI  
Une isolation d'origine existe entre le réseau et les câbles de commande  
Classe de protection II   
Degré de protection IP 66  
Étanche à la poussière et protégé contre les jets d'eau puissants  
Résistance aux chocs mécaniques IK08  
Protection contre les chocs mécaniques < 5 joules  
 – Sigle de sécurité  
 – Sigle de conformité  
Prise au vent horizontale: 0,07 m<sup>2</sup>  
Poids: 8,6 kg

**Sicherheit**

Für die Installation und für den Betrieb dieser Leuchte sind die nationalen Sicherheitsvorschriften zu beachten.  
Die Montage und Inbetriebnahme darf nur durch eine elektrotechnische Fachkraft erfolgen.  
Der Hersteller übernimmt keine Haftung für Schäden, die durch unsachgemäßen Einsatz oder Montage entstehen.  
Werden nachträglich Änderungen an der Leuchte vorgenommen, so gilt derjenige als Hersteller, der diese Änderungen vornimmt.

**Safety indices**

The installation and operation of this luminaire are subject to national safety regulations.  
Installation and commissioning may only be carried out by a qualified electrician.  
The manufacturer is then discharged from liability when damage is caused by improper use or installation.  
If any luminaire is subsequently modified, the persons responsible for the modification shall be considered as manufacturer.

**Sécurité**

Pour l'installation et l'utilisation de ce luminaire, respecter les normes de sécurité nationales.  
L'installation et la mise en service ne doivent être effectuées que par un électricien agréé.  
Le fabricant décline toute responsabilité résultant d'une mise en œuvre ou d'une installation inappropriée du produit.  
Toutes les modifications apportées au luminaire se feront sous la responsabilité exclusive de celui qui les effectuera.

## Überspannungsschutz

Die in der Leuchte verbauten elektronischen Komponenten sind nach DIN EN 61547 gegen Überspannung geschützt.

Um einen zusätzlichen Schutz z. B. vor Transienten etc. zu erreichen, empfehlen wir separate Überspannungsschutzkomponenten. Sie finden diese auf unserer Website unter [www.bega.com](http://www.bega.com).

## Overvoltage protection

The electronic components installed in the luminaire are protected against overvoltage in accordance with DIN EN 61547.

To achieve an additional protection against e. g. transients, etc. we recommend separate overvoltage protection components. You can find them on our website at [www.bega.com](http://www.bega.com).

## Protection contre les surtensions

Les composants électroniques installés dans le luminaire sont protégés contre la surtension conformément à la norme DIN EN 61547.

Pour obtenir une protection supplémentaire contre la surtension, les tensions transitoires etc., nous proposons des composants de protection séparés. Vous les trouverez sur notre site web [www.bega.com](http://www.bega.com).

## Leuchtmittel

|                            |                                   |
|----------------------------|-----------------------------------|
| Modul-Anschlussleistung    | 62 W                              |
| Leuchten-Anschlussleistung | 69,2 W                            |
| Bemessungstemperatur       | $t_a = 25\text{ °C}$              |
| Umgebungstemperatur        | $t_{a\text{ max}} = 50\text{ °C}$ |

## 99 596 K4

|                        |                 |
|------------------------|-----------------|
| Modul-Bezeichnung      | 4x LED-0847/840 |
| Farbtemperatur         | 4000 K          |
| Farbwiedergabeindex    | CRI >80         |
| Modul-Lichtstrom       | 12380 lm        |
| Leuchten-Lichtstrom    | 9885 lm         |
| Leuchten-Lichtausbeute | 142,8 lm/W      |

## 99 596 K3

|                        |                 |
|------------------------|-----------------|
| Modul-Bezeichnung      | 4x LED-0847/830 |
| Farbtemperatur         | 3000 K          |
| Farbwiedergabeindex    | CRI >80         |
| Modul-Lichtstrom       | 12040 lm        |
| Leuchten-Lichtstrom    | 9613 lm         |
| Leuchten-Lichtausbeute | 138,9 lm/W      |

## Lamp

|                             |                                   |
|-----------------------------|-----------------------------------|
| Module connected wattage    | 62 W                              |
| Luminaire connected wattage | 69.2 W                            |
| Rated temperature           | $t_a = 25\text{ °C}$              |
| Ambient temperature         | $t_{a\text{ max}} = 50\text{ °C}$ |

## 99 596 K4

|                               |                 |
|-------------------------------|-----------------|
| Module designation            | 4x LED-0847/840 |
| Colour temperature            | 4000 K          |
| Colour rendering index        | CRI >80         |
| Module luminous flux          | 12380 lm        |
| Luminaire luminous flux       | 9885 lm         |
| Luminaire luminous efficiency | 142,8 lm/W      |

## 99 596 K3

|                               |                 |
|-------------------------------|-----------------|
| Module designation            | 4x LED-0847/830 |
| Colour temperature            | 3000 K          |
| Colour rendering index        | CRI >80         |
| Module luminous flux          | 12040 lm        |
| Luminaire luminous flux       | 9613 lm         |
| Luminaire luminous efficiency | 138,9 lm/W      |

## Lampe

|                                  |                                   |
|----------------------------------|-----------------------------------|
| Puissance raccordée du module    | 62 W                              |
| Puissance raccordée du luminaire | 69,2 W                            |
| Température de référence         | $t_a = 25\text{ °C}$              |
| Température d'ambiance           | $t_{a\text{ max}} = 50\text{ °C}$ |

## 99 596 K4

|                               |                 |
|-------------------------------|-----------------|
| Marquage des modules          | 4x LED-0847/840 |
| Température de couleur        | 4000 K          |
| Indice de rendu des couleurs  | CRI >80         |
| Flux lumineux du module       | 12380 lm        |
| Flux lumineux du luminaire    | 9885 lm         |
| Rendement lum. d'un luminaire | 142,8 lm/W      |

## 99 596 K3

|                               |                 |
|-------------------------------|-----------------|
| Marquage des modules          | 4x LED-0847/830 |
| Température de couleur        | 3000 K          |
| Indice de rendu des couleurs  | CRI >80         |
| Flux lumineux du module       | 12040 lm        |
| Flux lumineux du luminaire    | 9613 lm         |
| Rendement lum. d'un luminaire | 138,9 lm/W      |

## Montage

Innensechskantschraube der Verschlusskappe lösen und Verschlusskappe herausnehmen. Verbindungsleitung in Mast einführen. Leuchte aufsetzen und ausrichten. Sechskant-Hutmutter (SW 13 mm) und seitliche Innensechskantschraube (M8) fest anziehen. Anzugsdrehmomente je 12 Nm.

## Installation

Undo hexagon socket head screw of the closing cap and remove closing cap. Lead luminaire connecting cable into the pole. Put on and align luminaire. Secure hexagon cap nut (wrench size 13 mm) and lateral hexagon socket head screw (M8) firmly. Torque 12 Nm each.

## Installation

Desserrer la vis six pans creux latérale se trouvant sur le bouchon de fermeture et retirer le bouchon. Introduire le câble de raccordement du luminaire dans le mât. Placer le luminaire sur le mât et ajuster. Bien serrer l'écrou borgne hexagonal (SW 13 mm) et la vis six pans creux latérale. Moment de serrage 12 Nm chacune.

## Einstellung der Ausstrahlrichtung:

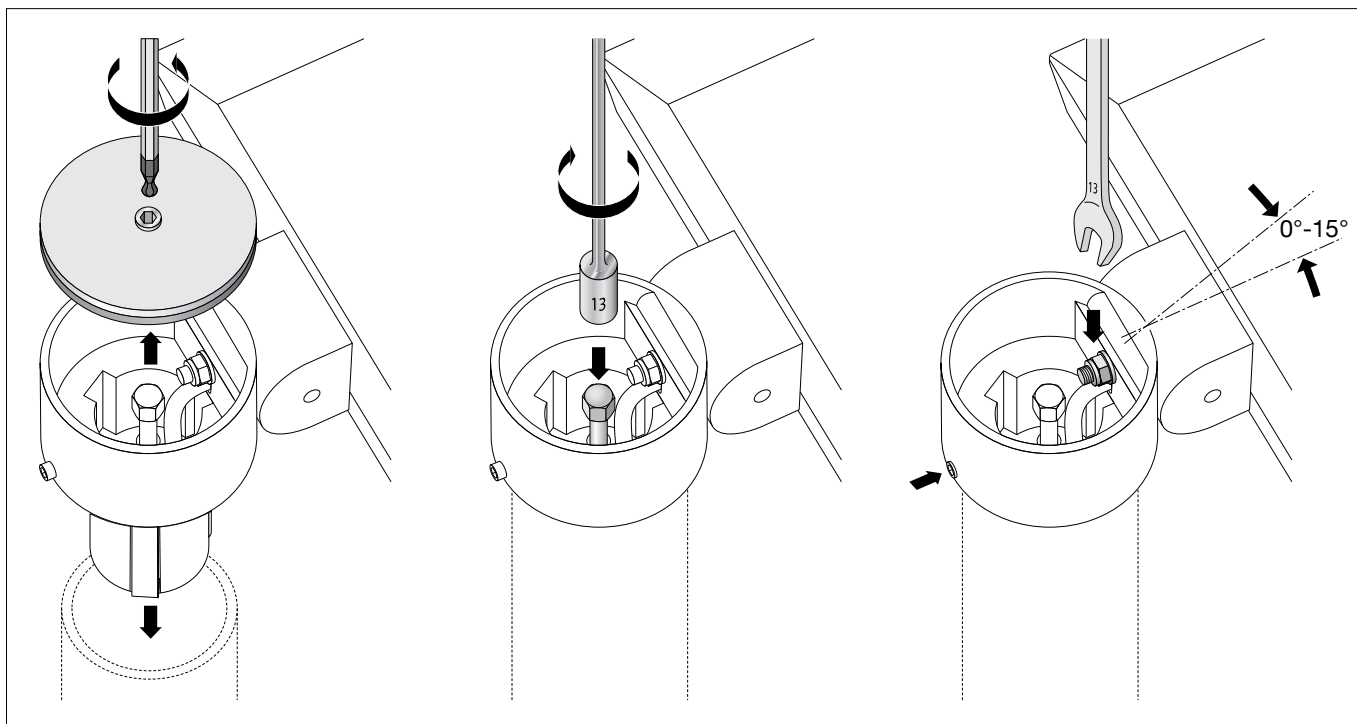
Gelenkeinstellung werkseitig 0°. Für Einstellung 15° : Sechskantmutter (SW 13) lösen und Gelenk einstellen. Auf richtigen Sitz der Verzahnung achten. Sechskantmutter fest anziehen. Anzugsdrehmoment 16 Nm. Verschlusskappe einsetzen und mit Innensechskantschraube fest verschrauben (siehe Zeichnungen).

## Adjustment of the beam direction:

Joint adjustment is factory-set at 0°. For adjustment 15° : Undo hexagon nut (wrench size 13) and adjust the joint. Make sure that the tooth system is positioned correctly. Tighten hexagon nut firmly. Torque = 16 Nm. Insert closing cap and tighten it firmly with the hexagon socket head screw (see sketches).

## Réglage de la direction du faisceau :

Réglage de la rotule à l'usine 0°. Pour réglage 15° : Desserrer les écrous six pans creux (SW 13) et ajuster la rotule. Veiller au bon emplacement de l'engrenage. Serrer fermement l'écrou six pans creux. Moment de serrage = 16 Nm. Installer le bouchon de fermeture et serrer fermement avec la vis six pans creux (voir les croquis).



Die Verbindungsleitung darf nur in einem Anschlusskasten entsprechender Schutzart und Schutzklasse angeschlossen werden. Auf richtige Belegung der Anschlussleitung achten. Den Netzanschluss an der braunen (L) und blauen (N) Ader vornehmen. Der Anschluss der Steuerleitungen erfolgt über die beiden mit DALI gekennzeichneten Adern. Bei Nichtbelegung dieser Adern wird die Leuchte mit voller Lichtleistung betrieben.

The connecting cable must only be connected in a connection box with corresponding protection class and safety class. Note correct configuration of the mains supply cable. The phase is connected to the brown wire (L) and the neutral conductor to the blue wire (N). The connection of the control cables is achieved by means of the both leads marked with DALI. In case these leads are not used the luminaire will be operated at full light output.

Le câble de raccordement ne doit être raccordé que dans une boîte de connexion dont le degré et la classe de protection sont appropriés. Veiller au bon adressage du câble de raccordement. La phase doit être raccordée au fil brun (L) et le conducteur neutre au fil bleu (N). Le raccordement des câbles de la commande est effectué avec les fils marqués DALI. Si les fils ne sont pas raccordés, le luminaire fonctionne sur la puissance maximale.

**Bitte beachten Sie:**

Den im Leuchtgehäuse befindlichen Trockenmittelbeutel nicht entfernen. Er dient zur Aufnahme von Restfeuchtigkeit.

**Please note:**

Do not remove the desiccant pouch from the luminaire housing. It is needed to remove residual moisture.

**Attention :**

Ne pas ôter le sachet de dessicant se trouvant dans l'armature. Il permet d'absorber l'humidité résiduelle.

**Austausch des LED-Moduls**

Die Bezeichnung des LED-Moduls ist auf einem Etikett in der Leuchte vermerkt. BEGA Ersatzmodule entsprechen in Lichtfarbe und Lichtleistung den ursprünglich verbauten Modulen. Der Austausch kann mit handelsüblichem Werkzeug durch qualifizierte Personen erfolgen. Anlage spannungsfrei schalten und Leuchte öffnen. Bitte beachten Sie die Montageanleitung des LED-Moduls. Dichtungen der Leuchte überprüfen, ggf. ersetzen. Ein defektes Glas muss ersetzt werden. Leuchte schließen.

**Replacing the LED module**

The designation of the LED module is noted on a label in the luminaire. The light colour and light output of BEGA replacement modules correspond to those of the modules originally fitted. The module can be replaced by qualified persons using standard tools. Disconnect the system and open the luminaire. Please follow the installation instructions for the LED module. Inspect and, if necessary, replace the luminaire gaskets. Defective glass must be replaced. Close the luminaire.

**Remplacement du module LED**

La désignation du module LED est inscrite sur une étiquette collée dans le luminaire. Les modules de rechange BEGA correspondent aux modules d'origine en termes de couleur de lumière et de flux lumineux. Le module LED peut être remplacé par une personne qualifiée à l'aide d'outils disponibles dans le commerce. Travailler hors tension et ouvrir le luminaire. Respecter la fiche d'utilisation du module LED. Vérifier et remplacer les joints du luminaire le cas échéant. Un verre endommagé doit être remplacé. Fermer le luminaire.

**Ergänzungsteile**

Für diese Leuchte empfehlen wir folgende BEGA Lichtmaste:

**Accessories**

For this luminaire we recommend the following BEGA luminaire poles:

**Accessoires**

Pour ce luminaire nous recommandons les mâts BEGA suivants :

Konische Maste aus Aluminium, lackiert mit Tür und C-Schiene  
**70 917** Mast mit Erdstück H 7000 mm  
**70 726** Mast mit Erdstück H 8000 mm

Tapered aluminium poles, lacquered with access door and C-clamp  
**70 917** Pole with anch.section H 7000 mm  
**70 726** Pole with anch.section H 8000 mm

Mâts coniques en aluminium, laqués avec porte et rail de montage  
**70 917** Mât avec partie ent. H 7000 mm  
**70 726** Mât avec partie ent. H 8000 mm

Konische Stahl-Lichtmaste ohne sichtbare Schweißnaht · feuerverzinkt und lackiert mit Tür und C-Schiene  
**70 835** Mast mit Erdstück H 7000 mm  
**70 836** Mast mit Erdstück H 8000 mm  
**70 837** Mast mit Erdstück H 9000 mm

Tapered steel poles without visible welding seam - hot-dip galvanised and lacquered with access door and C-clamp  
**70 835** Pole with anch.section H 7000 mm  
**70 836** Pole with anch.section H 8000 mm  
**70 837** Pole with anch.section H 9000 mm

Mâts coniques en acier, sans soudure visible · galvanisés et laqués avec porte et rail de montage  
**70 835** Mât avec partie ent. H 7000 mm  
**70 836** Mât avec partie ent. H 8000 mm  
**70 837** Mât avec partie ent. H 9000 mm

Konische Stahl-Lichtmaste längsnahtgeschweißt · feuerverzinkt und lackiert mit Tür und C-Schiene  
**71 004** Mast mit Erdstück H 7000 mm  
**71 006** Mast mit Erdstück H 8000 mm  
**71 008** Mast mit Erdstück H 9000 mm

Tapered steel luminaire poles longitudinally seam-welded · hot-dip galvanised and lacquered with access door and C rail  
**71 004** Pole with anch.section H 7000 mm  
**71 006** Pole with anch.section H 8000 mm  
**71 008** Pole with anch.section H 9000 mm

Mâts coniques en acier avec soudure longitudinale · galvanisés et laqués avec porte et profilés en C  
**71 004** Mât avec partie ent. H 7000 mm  
**71 006** Mât avec partie ent. H 8000 mm  
**71 008** Mât avec partie ent. H 9000 mm

Passende Anschlusskästen finden Sie in den Gebrauchsanweisungen der Lichtmaste.

For suitable connection boxes please see the instructions for use of the luminaire poles.

Vous trouverez les boîtes de connexion correspondants dans les fiches d'utilisation des mâts.

**Ersatzteile**

|                 |              |
|-----------------|--------------|
| LED-Netzteil    | DEV-0270/700 |
| LED-Modul 3000K | LED-0847/830 |
| LED-Modul 4000K | LED-0847/840 |
| Reflektor       | 76 001 103   |
| Dichtung        | 83 001 565   |

**Spares**

|                       |              |
|-----------------------|--------------|
| LED power supply unit | DEV-0270/700 |
| LED module 3000K      | LED-0847/830 |
| LED module 4000K      | LED-0847/840 |
| Reflector             | 76 001 103   |
| Gasket                | 83 001 565   |

**Pièces de rechange**

|                         |              |
|-------------------------|--------------|
| Bloc d'alimentation LED | DEV-0270/700 |
| Module LED 3000K        | LED-0847/830 |
| Module LED 4000K        | LED-0847/840 |
| Réflecteur              | 76 001 103   |
| Joint                   | 83 001 565   |