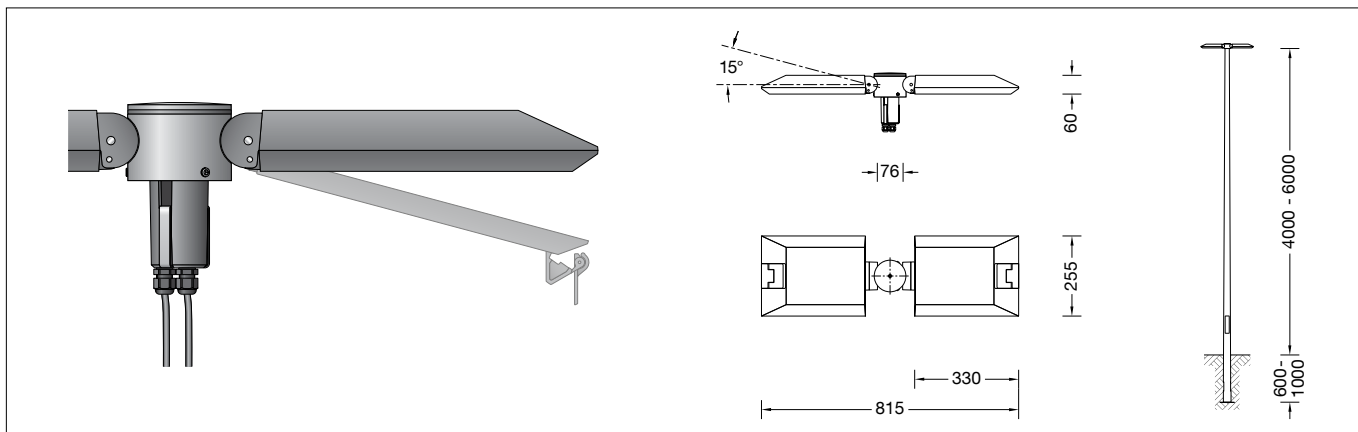
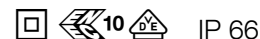


BEGA**99 528**

Aufsatzleuchte
Pole top luminaire
Luminaire tête de mât

**Gebrauchsanweisung****Instructions for use****Fiche d'utilisation****Anwendung**

LED-Aufsatzleuchte mit asymmetrischer Lichtstärkeverteilung für die räumlich tiefe Ausleuchtung von Flächen und Plätzen. Für Lichtpunkthöhen von 4000 - 6000 mm.

Application

LED pole top luminaire with asymmetrical light distribution for a spatial deep illumination of surfaces and open spaces. For mounting heights 4000 - 6000 mm.

Utilisation

Luminaire tête de mât LED à répartition lumineuse asymétrique pour un éclairage pour un éclairage puissant de larges surfaces et de places. Pour hauteurs de feu 4000 - 6000 mm.

Produktbeschreibung

Leuchte besteht aus Aluminiumguss, Aluminium und Edelstahl
Sicherheitsglas entspiegelt
Silikonichtung
Reflektor aus eloxiertem Reinstaluminium
Werkzeugloser Verschluss
Verstellbares Gelenk für Ausstrahlrichtung 0° oder 15°
Für Mastzopf \varnothing 76 mm
Mastinnendurchmesser min. 62 / max. 70 mm
Einstecktiefe 90 mm
2 x Anschlussleitung X05BQ-F 4 x 1[□]
Leitungslänge 6 m
LED-Netzteil
220-240 V \sim 0/50-60 Hz
DC 176-264 V
Im Gleichspannungsbetrieb wird die LED-Leistung auf 100% begrenzt
DALI steuerbar
Zwischen Netz- und Steuerleitungen ist eine Basisisolierung vorhanden
BEGA Thermal Control®
Temporäre thermische Regulierung der Leuchtenleistung zum Schutz temperatur-empfindlicher Bauteile, ohne die Leuchte abzuschalten
Schutzklasse II
Schutzart IP 66
Staubdicht und Schutz gegen starkes Strahlwasser
Schlagfestigkeit IK08
Schutz gegen mechanische Schläge < 5 Joule
 – Sicherheitszeichen
 – Konformitätszeichen
Horizontale Windangriffsfläche: 0,05 m²
Gewicht: 9,0 kg

Product description

Luminaire made of aluminium alloy, aluminium and stainless steel
Safety glass, antireflection-coated
Silicone gasket
Reflector made of pure anodised aluminium
Toolless closure
Adjustable joint for beam direction 0° or 15°
For pole top \varnothing 76 mm
Inner diameter of the pole min.62 / max.70 mm
Slip fitter insert depth 90 mm
2 x Connecting cable X05BQ-F 4 x 1[□]
Cable length 6 m
LED power supply unit
220-240 V \sim 0/50-60 Hz
DC 176-264 V
During DC operation the LED power is reduced to 100%
DALI controllable
A basic isolation exists between power cable and control line
BEGA Thermal Control®
Temporary thermal regulation to protect temperature-sensitive components without switching off the luminaire
Safety class II
Dust-tight and protection against strong water jets
Impact strength IK08
Protection against mechanical impacts < 5 joule
 – Safety mark
 – Conformity mark
Horizontal wind catching area: 0.05 m²
Weight: 9.0 kg

Description du produit

Luminaire fabriqué en fonderie d'aluminium, aluminium et acier inoxydable
Verre de sécurité antireflet
Joint silicone
Réflecteur en aluminium pur anodisé
Fermeture sans outil
Rotule réglable pour direction du faisceau 0° ou 15°
Pour tête de mât \varnothing 76 mm
Diamètre intérieur du mât min.62 / max.70 mm
Profondeur d'embout 90 mm
2 x Câble de raccordement X05BQ-F 4 x 1[□]
Longueur de câble 6 m
Bloc d'alimentation LED
220-240 V \sim 0/50-60 Hz
DC 176-264 V
En fonctionnement en courant continu, la puissance LED est limitée à 100%
Pilotage DALI
Une isolation d'origine existe entre le réseau et les câbles de commande
BEGA Thermal Control®
Régulation thermique temporaire de la puissance des luminaires pour protéger les composants sensibles à la température, sans pour autant éteindre les luminaires
Classe de protection II
Degré de protection IP 66
Étanche à la poussière et protégé contre les jets d'eau puissants
Résistance aux chocs mécaniques IK08
Protection contre les chocs mécaniques < 5 joules
 – Sigle de sécurité
 – Sigle de conformité
Prise au vent horizontale: 0,05 m²
Poids: 9,0 kg

Überspannungsschutz

Die in der Leuchte verbauten elektronischen Komponenten sind nach DIN EN 61547 gegen Überspannung geschützt.
Um einen zusätzlichen Schutz z. B. vor Transienten etc. zu erreichen, empfehlen wir separate Überspannungsschutzkomponenten. Sie finden diese auf unserer Website unter www.bega.com.

Overvoltage protection

The electronic components installed in the luminaire are protected against overvoltage in accordance with DIN EN 61547.
To achieve an additional protection against e.g. transients, etc. we recommend separate overvoltage protection components. You can find them on our website at www.bega.com.

Protection contre les surtensions

Les composants électroniques installés dans le luminaire sont protégés contre la surtension conformément à la norme DIN EN 61547.
Pour obtenir une protection supplémentaire contre la surtension, les tensions transitoires etc., nous proposons des composants de protection séparés. Vous les trouverez sur notre site web www.bega.com.

Sicherheit

Für die Installation und für den Betrieb dieser Leuchte sind die nationalen Sicherheitsvorschriften zu beachten. Die Montage und Inbetriebnahme darf nur durch eine elektrotechnische Fachkraft erfolgen. Der Hersteller übernimmt keine Haftung für Schäden, die durch unsachgemäßen Einsatz oder Montage entstehen. Werden nachträglich Änderungen an der Leuchte vorgenommen, so gilt derjenige als Hersteller, der diese Änderungen vornimmt.

Leuchtmittel

Modul-Anschlussleistung	2x 23,3 W
Leuchten-Anschlussleistung	52 W
Bemessungstemperatur	$t_a = 25\text{ °C}$
Umgebungstemperatur	$t_{a\text{ max}} = 50\text{ °C}$

99 528 K4

Modul-Bezeichnung	2x LED-0558/840
Farbtemperatur	4000 K
Farbwiedergabeindex	CRI > 80
Modul-Lichtstrom	9280 lm
Leuchten-Lichtstrom	7380 lm
Leuchten-Lichtausbeute	141,9 lm/W

99 528 K3

Modul-Bezeichnung	2x LED-0558/830
Farbtemperatur	3000 K
Farbwiedergabeindex	CRI > 80
Modul-Lichtstrom	9020 lm
Leuchten-Lichtstrom	7174 lm
Leuchten-Lichtausbeute	138 lm/W

Montage

Innensechskantschraube der Verschlusskappe lösen und Verschlusskappe herausnehmen. Verbindungsleitungen in Mast einführen. Leuchte aufsetzen und ausrichten. Sechskant-Hutmutter (SW 13 mm) und seitliche Innensechskantschrauben (M8) fest anziehen.

Anzugsdrehmomente je 12 Nm.

Einstellung der Ausstrahlrichtung:

Gelenkeinstellung werkseitig 0°.

Für Einstellung 15°:

Sechskantmutter (SW 13) lösen und Gelenk einstellen. Auf richtigen Sitz der Verzahnung achten. Sechskantmutter fest anziehen.

Anzugsdrehmoment 16 Nm.

Verschlusskappe einsetzen und mit Innensechskantschraube fest verschrauben (siehe Zeichnungen).

Safety indices

The installation and operation of this luminaire are subject to national safety regulations. Installation and commissioning may only be carried out by a qualified electrician. The manufacturer is then discharged from liability when damage is caused by improper use or installation. If any luminaire is subsequently modified, the persons responsible for the modification shall be considered as manufacturer.

Lamp

Module connected wattage	2x 23.3 W
Luminaire connected wattage	52 W
Rated temperature	$t_a = 25\text{ °C}$
Ambient temperature	$t_{a\text{ max}} = 50\text{ °C}$

99 528 K4

Module designation	2x LED-0558/840
Colour temperature	4000 K
Colour rendering index	CRI > 80
Module luminous flux	9280 lm
Luminaire luminous flux	7380 lm
Luminaire luminous efficiency	141,9 lm/W

99 528 K3

Module designation	2x LED-0558/830
Colour temperature	3000 K
Colour rendering index	CRI > 80
Module luminous flux	9020 lm
Luminaire luminous flux	7174 lm
Luminaire luminous efficiency	138 lm/W

Installation

Undo hexagon socket head screw of the closing cap and remove closing cap. Lead luminaire connecting cables into the pole. Put on and align luminaire.

Secure hexagon cap nut (wrench size 13 mm) and lateral hexagon socket head screws (M8) firmly.

Torque 12 Nm each.

Adjustment of the beam direction:

Joint adjustment is factory-set at 0°.

For adjustment 15°:

Undo hexagon nut (wrench size 13) and adjust the joint. Make sure that the tooth system is positioned correctly.

Tighten hexagon nut firmly.

Torque = 16 Nm.

Insert closing cap and tighten it firmly with the hexagon socket head screw (see sketches).

Sécurité

Pour l'installation et l'utilisation de ce luminaire, respecter les normes de sécurité nationales. L'installation et la mise en service ne doivent être effectuées que par un électricien agréé. Le fabricant décline toute responsabilité résultant d'une mise en œuvre ou d'une installation inappropriée du produit. Toutes les modifications apportées au luminaire se feront sous la responsabilité exclusive de celui qui les effectuera.

Lampe

Puissance raccordée du module	2x 23,3 W
Puissance raccordée d'un luminaire	52 W
Température de référence	$t_a = 25\text{ °C}$
Température d'ambiance	$t_{a\text{ max}} = 50\text{ °C}$

99 528 K4

Marquage des modules	2x LED-0558/840
Température de couleur	4000 K
Indice de rendu des couleurs	CRI > 80
Flux lumineux du module	9280 lm
Flux lumineux du luminaire	7380 lm
Rendement lum. d'un luminaire	141,9 lm/W

99 528 K3

Marquage des modules	2x LED-0558/830
Température de couleur	3000 K
Indice de rendu des couleurs	CRI > 80
Flux lumineux du module	9020 lm
Flux lumineux du luminaire	7174 lm
Rendement lum. d'un luminaire	138 lm/W

Installation

Desserrer la vis à six pans creux se trouvant sur le bouchon de fermeture et retirer le bouchon. Introduire les câbles de raccordement du luminaire dans le mât.

Placer le luminaire sur le mât et ajuster. Bien serrer l'écrou borgne hexagonal (SW 13 mm) et les vis à six pans creux latérales. Moments de serrage 12 Nm chacune.

Réglage de la direction du faisceau :

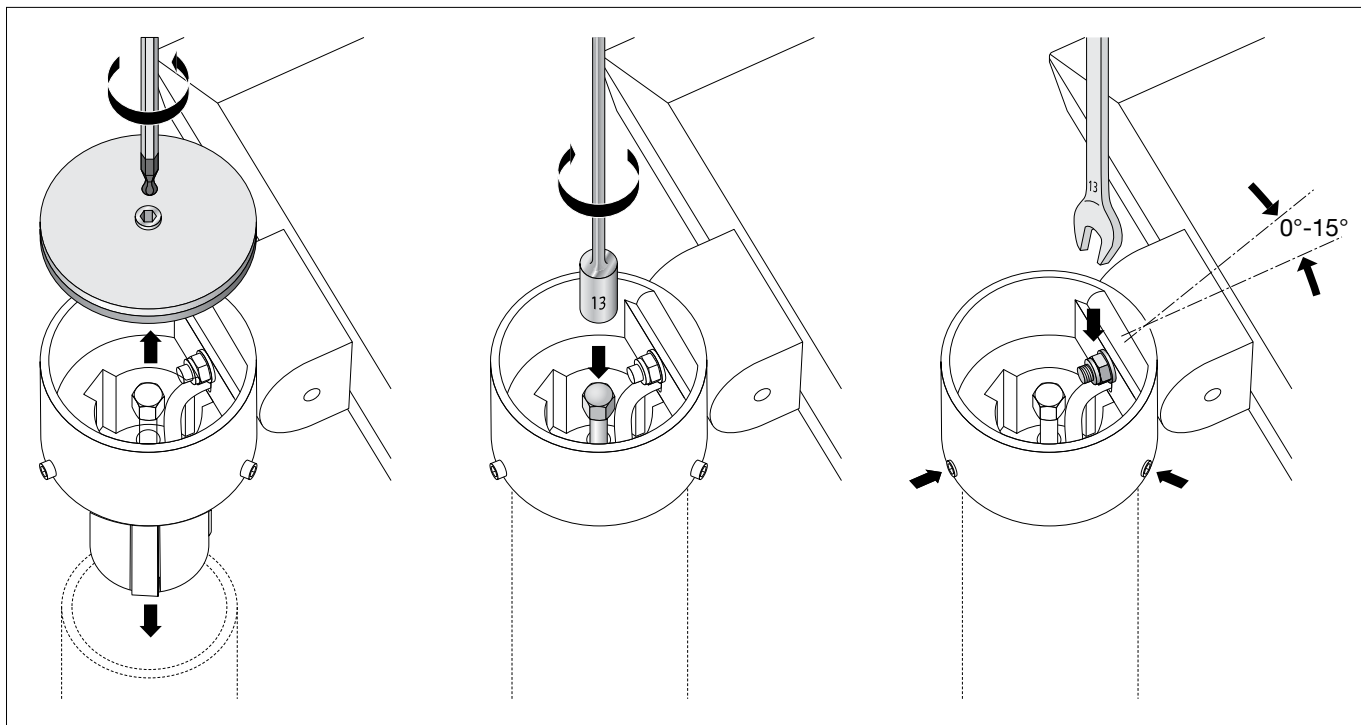
Réglage de la rotule à l'usine 0°.

Pour réglage 15°:

Desserrer les écrous six pans creux (SW 13) et ajuster la rotule. Veiller au bon emplacement de l'engrenage. Serrer fermement l'écrou six pans creux. Moment de serrage = 16 Nm.

Installer le bouchon de fermeture et serrer fermement avec la vis six pans creux

(voir les croquis).



Die Verbindungsleitungen dürfen nur in einem Anschlusskasten entsprechender Schutzart und Schutzklasse angeschlossen werden. Auf richtige Belegung der Anschlussleitung achten. Den Netzanschluss an der braunen (L) und blauen (N) Ader vornehmen. Der Anschluss der Steuerleitungen erfolgt über die beiden mit DALI gekennzeichneten Adern. Bei Nichtbelegung dieser Adern wird die Leuchte mit voller Lichtleistung betrieben.

The connecting cables must only be connected in a connection box with corresponding protection class and safety class. Note correct configuration of the mains supply cable. The phase is connected to the brown wire (L) and the neutral conductor to the blue wire (N). The connection of the control cables is achieved by means of the both leads marked with DALI. In case these leads are not used the luminaire will be operated at full light output.

Les câbles de raccordement ne doivent être raccordés que dans une boîte de connexion dont le degré et la classe de protection sont appropriés. Veiller au bon adressage du câble de raccordement. La phase doit être raccordée au fil brun (L) et le conducteur neutre au fil bleu (N). Le raccordement des câbles de la commande est effectué avec les fils marqués DALI. Si les fils ne sont pas raccordés, le luminaire fonctionne sur la puissance maximale.

Bitte beachten Sie:

Den im Leuchtgehäuse befindlichen Trockenmittelbeutel nicht entfernen. Er dient zur Aufnahme von Restfeuchtigkeit.

Please note:

Do not remove the desiccant bag from the luminaire housing. It is needed to remove residual moisture.

Attention :

Ne pas retirer le sachet de dessiccant présent dans l'armature du luminaire. Il sert à absorber l'humidité résiduelle.

Austausch des LED-Moduls

Die Bezeichnung des LED-Moduls ist auf einem Etikett in der Leuchte vermerkt. BEGA Ersatzmodule entsprechen in Lichtfarbe und Lichtleistung den ursprünglich verbauten Modulen. Der Austausch kann mit handelsüblichem Werkzeug durch qualifizierte Personen erfolgen. Anlage spannungsfrei schalten und Leuchte öffnen. Bitte beachten Sie die Montageanleitung des LED-Moduls. Dichtungen der Leuchte überprüfen, ggf. ersetzen. Ein defektes Glas muss ersetzt werden. Leuchte schließen.

Replacing the LED module

The designation of the LED module is noted on a label in the luminaire. The light colour and light output of BEGA replacement modules correspond to those of the modules originally fitted. The module can be replaced by qualified persons using standard tools. Disconnect the system and open the luminaire. Please follow the installation instructions for the LED module. Inspect and, if necessary, replace the luminaire gaskets. Defective glass must be replaced. Close the luminaire.

Remplacement du module LED

La désignation du module LED est inscrite sur une étiquette collée dans le luminaire. Les modules de rechange BEGA correspondent aux modules d'origine en termes de couleur de lumière et de flux lumineux. Le module LED peut être remplacé par une personne qualifiée à l'aide d'outils disponibles dans le commerce. Travailler hors tension et ouvrir le luminaire. Respecter la fiche d'utilisation du module LED. Vérifier et remplacer les joints du luminaire le cas échéant. Un verre endommagé doit être remplacé. Fermer le luminaire.

Ergänzungsteile

Für diese Leuchte empfehlen wir folgende BEGA Lichtmaste:

Accessories

For this luminaire we recommend the following BEGA luminaire poles:

Accessoires

Pour ce luminaire nous recommandons les mâts BEGA suivants :

Konische Maste aus Aluminium lackiert · mit Tür und C-Schiene
70914 Mast mit Erdstück H 4000 mm
70725 Mast mit Erdstück H 4500 mm
70915 Mast mit Erdstück H 5000 mm
70916 Mast mit Erdstück H 6000 mm

Tapered aluminium poles · lacquered with access door and C-clamp
70914 Pole with anch.section H 4000 mm
70725 Pole with anch.section H 4500 mm
70915 Pole with anch.section H 5000 mm
70916 Pole with anch.section H 6000 mm

Mâts coniques en aluminium · laqués avec porte et rail de montage
70914 Mât avec pièce ent. H 4000 mm
70725 Mât avec pièce ent. H 4500 mm
70915 Mât avec pièce ent. H 5000 mm
70916 Mât avec pièce ent. H 6000 mm

70791 Mast mit Fußplatte H 4000 mm
70792 Mast mit Fußplatte H 4500 mm
70794 Mast mit Fußplatte H 5000 mm

70791 Pole with baseplate H 4000 mm
70792 Pole with baseplate H 4500 mm
70794 Pole with baseplate H 5000 mm

70791 Mât sur platine H 4000 mm
70792 Mât sur platine H 4500 mm
70794 Mât sur platine H 5000 mm

Zylindrisch abgesetzte Maste aus Aluminium, lackiert mit Tür und C-Schiene
70901 Mast mit Erdstück H 4000 mm
70903 Mast mit Erdstück H 5000 mm
70905 Mast mit Erdstück H 6000 mm

Cylindrically stepped aluminium poles, lacquered with door und C rail
70901 Pole with anch.section H 4000 mm
70903 Pole with anch.section H 5000 mm
70905 Pole with anch.section H 6000 mm

Mâts cylindriques étagés en aluminium, laqués avec porte et rail de montage
70901 Mât avec pièce ent. H 4000 mm
70903 Mât avec pièce ent. H 5000 mm
70905 Mât avec pièce ent. H 6000 mm

70900 Mast mit Fußplatte H 4000 mm
70902 Mast mit Fußplatte H 5000 mm
70904 Mast mit Fußplatte H 6000 mm

70900 Pole with baseplate H 4000 mm
70902 Pole with baseplate H 5000 mm
70904 Pole with baseplate H 6000 mm

70900 Mât sur platine H 4000 mm
70902 Mât sur platine H 5000 mm
70904 Mât sur platine H 6000 mm

Passende Anschlusskästen finden Sie in den Gebrauchsanweisungen der Lichtmaste.

For suitable connection boxes please see the instructions for use of the luminaire poles.

Vous trouverez les boîtes de connexion correspondants dans les fiches d'utilisation des mâts.

Ersatzteile

Ersatzglas	14000897
LED-Netzteil	DEV-0353/700
LED-Modul 3000K	LED-0558/830
LED-Modul 4000K	LED-0558/840
Reflektor	76001409
Dichtung	83001126

Spares

Spare glass	14000897
LED power supply unit	DEV-0353/700
LED module 3000K	LED-0558/830
LED module 4000K	LED-0558/840
Reflector	76001409
Gasket	83001126

Pièces de rechange

Verre de rechange	14000897
Bloc d'alimentation LED	DEV-0353/700
Module LED 3000K	LED-0558/830
Module LED 4000K	LED-0558/840
Réflecteur	76001409
Joint	83001126