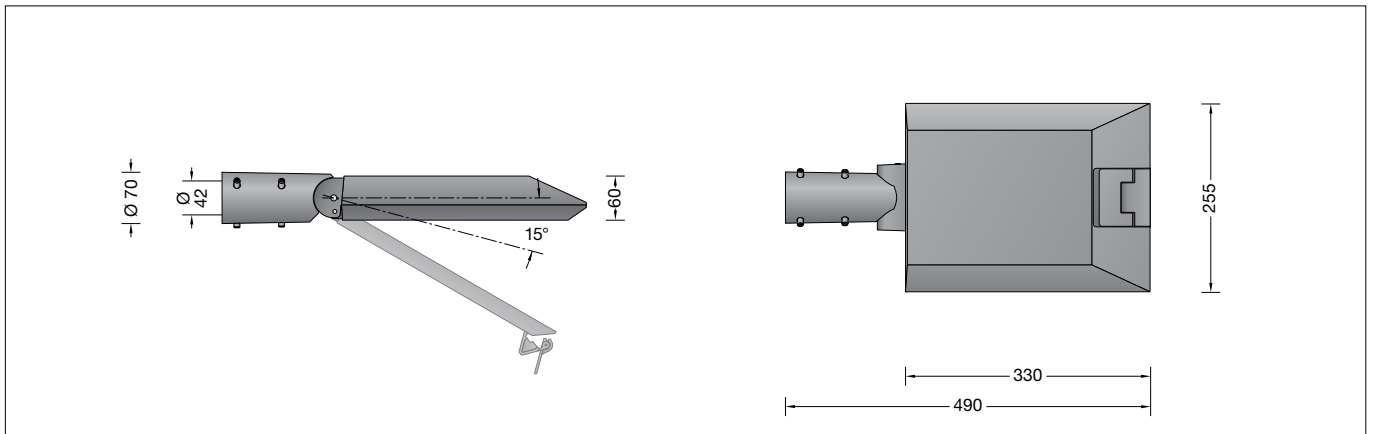


BEGA**99 467**

Aufsatzleuchte
Pole top luminaire
Luminaire tête de mât

**Gebrauchsanweisung****Instructions for use****Fiche d'utilisation****Anwendung**

LED-Ansatzleuchte mit asymmetrisch-bandförmiger Lichtstärkeverteilung für Auslegermaste.
Die asymmetrisch-bandförmige Lichtstärkeverteilung eignet sich besonders für die Beleuchtung von Straßen nach DIN EN 13201.

Application

LED side-mounted pole luminaire with asymmetrical flat beam light distribution for bracket poles.
The asymmetrical and flat beam light distribution is suitable especially for the illumination of streets according to DIN EN 13201.

Utilisation

Luminaire console LED, à répartition lumineuse asymétrique elliptique, pour mâts à crose.
La répartition lumineuse asymétrique-elliptique est particulièrement appropriée pour un éclairage de rues selon normes DIN EN 13201.

Produktbeschreibung

Leuchte besteht aus Aluminiumguss, Aluminium und Edelstahl
Sicherheitsglas entspiegelt
Silikondichtung
Reflektor aus eloxiertem Reinstaluminium
Werkzeugloser Verschluss
Verstellbares Gelenk für Ausstrahlrichtung 0° oder 15°
Für Anschlussstutzen \varnothing 42 mm
Einstecktiefe 110 mm
Anschlussleitung X05BQ-F 4 x 1[□]
Leitungslänge 7,5 m
LED-Netzteil
220-240 V \sim 0/50-60 Hz
DC 176-276 V
DALI steuerbar
Zwischen Netz- und Steuerleitungen ist eine Basisisolierung vorhanden
BEGA Thermal Control®
Temporäre thermische Regulierung der Leuchtenleistung zum Schutz temperatur-empfindlicher Bauteile, ohne die Leuchte abzuschalten
Schutzklasse II
Schutzart IP 66
Staubdicht und Schutz gegen starkes Strahlwasser
Schlagfestigkeit IK08
Schutz gegen mechanische Schläge < 5 Joule
 – Sicherheitszeichen
 – Konformitätszeichen
Horizontale Windangriffsfläche: 0,03 m²
Gewicht: 4,6 kg

Product description

Luminaire made of aluminium alloy, aluminium and stainless steel
Safety glass, antireflection-coated
Silicone gasket
Reflector made of pure anodised aluminium
Toolless closure
Adjustable joint for beam direction 0° or 15°
For connecting nozzle \varnothing 42 mm
Slip fitter insert depth 110 mm
Connecting cable X05BQ-F 4 x 1[□]
Cable length 7,5 m
LED power supply unit
220-240 V \sim 0/50-60 Hz
DC 176-276 V
DALI controllable
A basic isolation exists between power cable and control line
BEGA Thermal Control®
Temporary thermal regulation to protect temperature-sensitive components without switching off the luminaire
Safety class II
Protection class IP 66
Dust-tight and protection against strong water jets
Impact strength IK08
Protection against mechanical impacts < 5 joule
 – Safety mark
 – Conformity mark
Horizontal wind catching area: 0.03 m²
Weight: 4.6 kg

Description du produit

Luminaire fabriqué en fonderie d'aluminium, aluminium et acier inoxydable
Verre de sécurité antireflet
Joint silicone
Réflecteur en aluminium pur anodisé
Fermeture sans outil
Rotule réglable pour direction du faisceau 0° ou 15°
Pour emboîtement diam. 42 mm
Profondeur d'embout 110 mm
Câble de raccordement X05BQ-F 4 x 1[□]
Longueur de câble 7,5 m
Bloc d'alimentation LED
220-240 V \sim 0/50-60 Hz
DC 176-276 V
Pilotage DALI
Une isolation d'origine existe entre le réseau et les câbles de commande
BEGA Thermal Control®
Régulation thermique temporaire de la puissance des luminaires pour protéger les composants sensibles à la température, sans pour autant éteindre les luminaires
Classe de protection II
Degré de protection IP 66
Étanche à la poussière et protégé contre les jets d'eau puissants
Résistance aux chocs mécaniques IK08
Protection contre les chocs mécaniques < 5 joules
 – Sigle de sécurité
 – Sigle de conformité
Prise au vent horizontale : 0,03 m²
Poids : 4,6 kg

Sicherheit

Für die Installation und für den Betrieb dieser Leuchte sind die nationalen Sicherheitsvorschriften zu beachten.
Die Montage und Inbetriebnahme darf nur durch eine elektrotechnische Fachkraft erfolgen.
Der Hersteller übernimmt keine Haftung für Schäden, die durch unsachgemäßen Einsatz oder Montage entstehen.
Werden nachträglich Änderungen an der Leuchte vorgenommen, so gilt derjenige als Hersteller, der diese Änderungen vornimmt.

Safety indices

The installation and operation of this luminaire are subject to national safety regulations.
Installation and commissioning may only be carried out by a qualified electrician.
The manufacturer is then discharged from liability when damage is caused by improper use or installation.
If any luminaire is subsequently modified, the persons responsible for the modification shall be considered as manufacturer.

Sécurité

Pour l'installation et l'utilisation de ce luminaire, respecter les normes de sécurité nationales.
L'installation et la mise en service ne doivent être effectuées que par un électricien agréé.
Le fabricant décline toute responsabilité résultant d'une mise en œuvre ou d'une installation inappropriée du produit.
Toutes les modifications apportées au luminaire se feront sous la responsabilité exclusive de celui qui les effectuera.

Überspannungsschutz

Die in der Leuchte verbauten elektronischen Komponenten sind nach DIN EN 61547 gegen Überspannung geschützt.

Um einen zusätzlichen Schutz z. B. vor Transienten etc. zu erreichen, empfehlen wir separate Überspannungsschutzkomponenten. Sie finden diese auf unserer Website unter www.bega.com.

Overvoltage protection

The electronic components installed in the luminaire are protected against overvoltage in accordance with DIN EN 61547.

To achieve an additional protection against e. g. transients, etc. we recommend separate overvoltage protection components. You can find them on our website at www.bega.com.

Protection contre les surtensions

Les composants électroniques installés dans le luminaire sont protégés contre la surtension conformément à la norme DIN EN 61547.

Pour obtenir une protection supplémentaire contre la surtension, les tensions transitoires etc., nous proposons des composants de protection séparés. Vous les trouverez sur notre site web www.bega.com.

Leuchtmittel

Modul-Anschlussleistung	11,6 W
Leuchten-Anschlussleistung	14 W
Bemessungstemperatur	$t_a = 25 \text{ °C}$
Umgebungstemperatur	$t_{a \text{ max}} = 55 \text{ °C}$

99 467 K4

Modul-Bezeichnung	2x LED-0410/840
Farbtemperatur	4000 K
Farbwiedergabeindex	CRI >80
Modul-Lichtstrom	2320 lm
Leuchten-Lichtstrom	1855 lm
Leuchten-Lichtausbeute	132,5 lm/W

99 467 K3

Modul-Bezeichnung	2x LED-0410/830
Farbtemperatur	3000 K
Farbwiedergabeindex	CRI >80
Modul-Lichtstrom	2250 lm
Leuchten-Lichtstrom	1799 lm
Leuchten-Lichtausbeute	128,5 lm/W

Lamp

Module connected wattage	11.6 W
Luminaire connected wattage	14 W
Rated temperature	$t_a = 25 \text{ °C}$
Ambient temperature	$t_{a \text{ max}} = 55 \text{ °C}$

99 467 K4

Module designation	2x LED-0410/840
Colour temperature	4000 K
Colour rendering index	CRI >80
Module luminous flux	2320 lm
Luminaire luminous flux	1855 lm
Luminaire luminous efficiency	132,5 lm/W

99 467 K3

Module designation	2x LED-0410/830
Colour temperature	3000 K
Colour rendering index	CRI >80
Module luminous flux	2250 lm
Luminaire luminous flux	1799 lm
Luminaire luminous efficiency	128,5 lm/W

Lampe

Puissance raccordée du module	11,6 W
Puissance raccordée du luminaire	14 W
Température de référence	$t_a = 25 \text{ °C}$
Température d'ambiance	$t_{a \text{ max}} = 55 \text{ °C}$

99 467 K4

Marquage des modules	2x LED-0410/840
Température de couleur	4000 K
Indice de rendu des couleurs	CRI >80
Flux lumineux du module	2320 lm
Flux lumineux du luminaire	1855 lm
Rendement lum. d'un luminaire	132,5 lm/W

99 467 K3

Marquage des modules	2x LED-0410/830
Température de couleur	3000 K
Indice de rendu des couleurs	CRI >80
Flux lumineux du module	2250 lm
Flux lumineux du luminaire	1799 lm
Rendement lum. d'un luminaire	128,5 lm/W

Montage

LEDs sind hochwertige elektronische Bauteile! Bitte vermeiden Sie während der Montage oder des Auswechselns eine direkte Berührung der LED-Lichtaustrittsfläche mit den Händen.

Installation

LED are high-quality electronic components! Please avoid touching the light output opening of the LED directly during installation or relamping.

Installation

Les LED sont des composants électroniques de haute précision. Éviter de toucher la surface de diffusion des LED avec les doigts lorsque vous l'installez ou la remplacez.

Einstellung der Ausstrahlrichtung:

Gelenkeinstellung werkseitig 0°.

Für Einstellung 15° :

Sechskantmutter (SW 13) lösen und Gelenk einstellen (siehe Zeichnungen).

Auf richtigen Sitz der Verzahnung achten.

Sechskantmutter fest anziehen.

Anzugsdrehmoment 16 Nm.

Adjustment of the beam direction:

Joint adjustment is factory-set at 0°.

For adjustment 15° :

Undo hexagon nut (wrench size 13) and adjust the joint (see sketches). Make sure that the tooth system is positioned correctly.

Tighten hexagon nut firmly.

Torque = 16 Nm.

Réglage de la direction du faisceau :

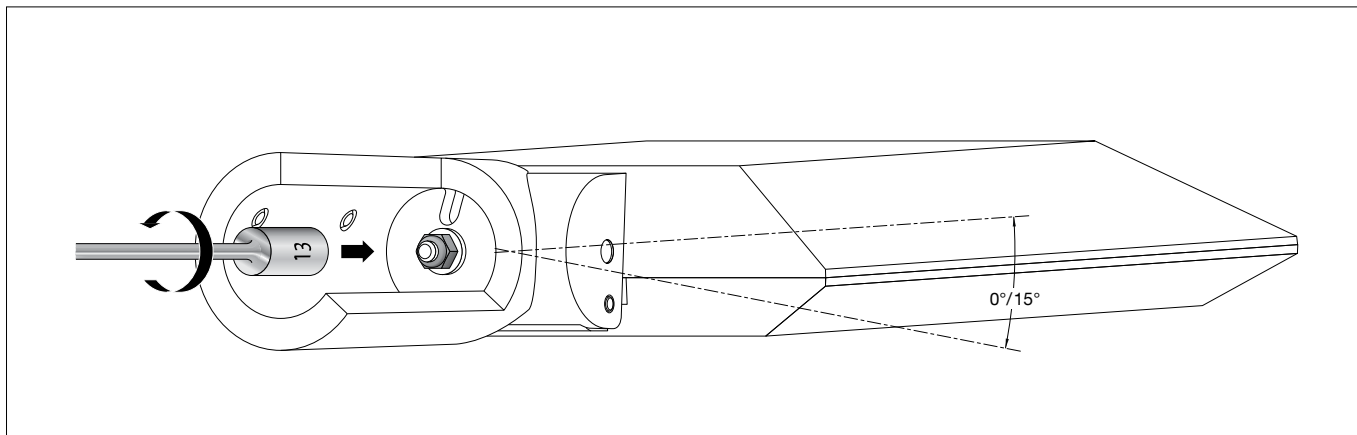
Réglage de la rotule à l'usine 0°.

Pour réglage 15° :

Desserer les écrous six pans creux (SW 13) et ajuster la rotule (voir les croquis). Veiller au bon emplacement de l'engrenage.

Serrer fermement l'écrou six pans creux.

Moment de serrage = 16 Nm.



Verbindungsleitung in den Mast einführen und Leuchte aufsetzen.

Leuchte ausrichten und befestigen.

Anzugsdrehmoment = 12 Nm.

Die Verbindungsleitungen dürfen nur in einem Anschlusskasten entsprechender Schutzart und Schutzklasse angeschlossen werden.

Auf richtige Belegung der Anschluss-

leitung achten. Den Netzanschluss an der

braunen (L) und blauen (N) Ader vornehmen.

Der Anschluss der Steuerleitungen erfolgt

über die beiden mit DALI gekennzeichneten

Adern. Bei Nichtbelegung dieser Adern wird die

Leuchte mit voller Lichtleistung betrieben.

Lead luminaire connecting cable into the pole and put on luminaire.

Align luminaire and fix it.

Torque = 12 Nm.

The connecting cables must only be connected in a connection box with corresponding protection class and safety class.

Note correct configuration of the mains supply cable. The phase is connected to the brown wire (L) and the neutral conductor to the blue wire (N).

The connection of the control cables is achieved by means of the both leads marked with DALI. In case these leads are not used the luminaire will be operated at full light output.

Introduire le câble de raccordement du luminaire dans l'ouverture au sommet du mât et placer le luminaire sur le mât.

Ajuster le luminaire et fixer.

Moment de serrage = 12 Nm.

Les câbles de raccordement ne doivent être raccordés que dans une boîte de connexion dont le degré et la classe de protection sont appropriés.

Veiller au bon adressage du câble de raccordement. La phase doit être raccordée au fil brun (L) et le conducteur neutre au fil bleu (N).

Le raccordement des câbles de la commande est effectué avec les fils marqués DALI. Si les fils ne sont pas raccordés, le luminaire fonctionne sur la puissance maximale.

Bitte beachten Sie:

Den im Leuchtengehäuse befindlichen Trockenmittelbeutel nicht entfernen. Er dient zur Aufnahme von Restfeuchtigkeit.

Austausch des LED-Moduls

Die Bezeichnung des LED-Moduls ist auf einem Etikett in der Leuchte vermerkt. BEGA Ersatzmodule entsprechen in Lichtfarbe und Lichtleistung den ursprünglich verbauten Modulen.

Der Austausch kann mit handelsüblichem Werkzeug durch qualifizierte Personen erfolgen. Anlage spannungsfrei schalten und Leuchte öffnen.

Bitte beachten Sie die Montageanleitung des LED-Moduls.

Dichtungen der Leuchte überprüfen, ggf. ersetzen. Ein defektes Glas muss ersetzt werden.

Leuchte schließen.

Please note:

Do not remove the desiccant pouch from the luminaire housing. It is needed to remove residual moisture.

Replacing the LED module

The designation of the LED module is noted on a label in the luminaire.

The light colour and light output of BEGA replacement modules correspond to those of the modules originally fitted.

The module can be replaced by qualified persons using standard tools.

Disconnect the system and open the luminaire. Please follow the installation instructions for the LED module.

Inspect and, if necessary, replace the luminaire gaskets.

Defective glass must be replaced.

Close the luminaire.

Attention :

Ne pas ôter le sachet de dessiccant se trouvant dans l'armature. Il permet d'absorber l'humidité résiduelle.

Remplacement du module LED

La désignation du module LED est inscrite sur une étiquette collée dans le luminaire.

Les modules de rechange BEGA correspondent aux modules d'origine en termes de couleur de lumière et de flux lumineux. Le module LED peut être remplacé par une personne qualifiée à l'aide d'outils disponibles dans le commerce.

Travailler hors tension et ouvrir le luminaire. Respecter la fiche d'utilisation du module LED.

Vérifier et remplacer les joints du luminaire le cas échéant.

Un verre endommagé doit être remplacé.

Fermer le luminaire.

Ergänzungsteile

71 143 Anschlusskasten IP 54 mit Leistungsreduzierung für LED-Leuchten mit DALI-Schnittstelle

Betriebsart 1: Leistungsreduzierung durch geschaltete Steuerphase

Betriebsart 2: Leistungsreduzierung mithilfe von virtueller Mitternachtsberechnung

2 Neozed-Sicherungen 6 A

2 Eingänge für Kabel 5 x 16[□]

2 Ausgänge für Leitung 5 x 2,5[□]

Es gibt dazu eine gesonderte Gebrauchsanweisung.

Accessories

71 143 Connection box IP 54 with power reduction for LED luminaires with DALI-interface

Operating mode 1: Power reduction via switched control phase

Operating mode 2: Power reduction by way of virtual midnight calculation

2 fuses Neozed 6 A

2 inputs for cable 5 x 16[□]

2 outputs for cable 5 x 2.5[□]

A separate instructions for use can be provided upon request.

Accessoires

71 143 Boîte de connexion IP 54 avec réduction de puissance pour luminaires LED avec interface DALI

Mode 1 : Réduction de puissance par phase de commande activée

Mode 2 : Réduction de puissance à l'aide d'un calcul du minuit virtuel

2 fusibles neozed 6 A

2 entrées pour câble 5 x 16[□]

2 sorties pour câble 5 x 2,5[□]

Une fiche d'utilisation pour ces accessoires est disponible.

Ersatzteile

Ersatzglas	14 000 897
LED-Netzteil	DEV-0157/350
LED-Modul 3000K	LED-0410/830
LED-Modul 4000K	LED-0410/840
Reflektor	76 001 116
Dichtung	83 001 126

Spares

Spare glass	14 000 897
LED power supply unit	DEV-0157/350
LED module 3000K	LED-0410/830
LED module 4000K	LED-0410/840
Reflector	76 001 116
Gasket	83 001 126

Pièces de rechange

Verre de rechange	14 000 897
Bloc d'alimentation LED	DEV-0157/350
Module LED 3000K	LED-0410/830
Module LED 4000K	LED-0410/840
Réflecteur	76 001 116
Joint	83 001 126