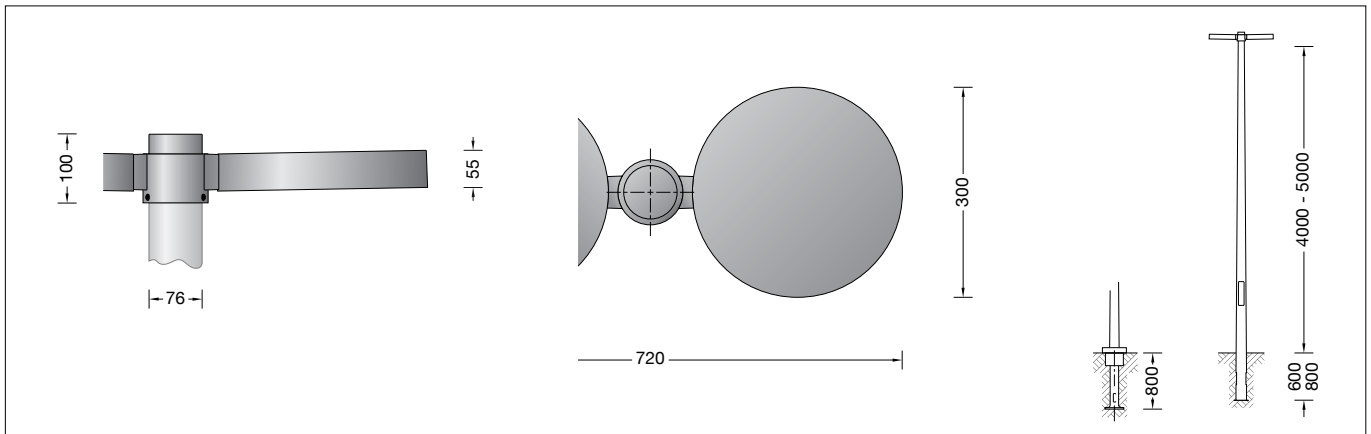


BEGA

99 462

Aufsatzleuchte
Pole top luminaire
Luminaire tête de mât



Gebrauchsanweisung

Instructions for use

Fiche d'utilisation

Anwendung

LED-Aufsatzleuchte mit asymmetrisch-bandförmiger Lichtstärkeverteilung.
Für Lichtpunkthöhen von 4000 - 5000 mm.

Application

LED pole top luminaire with asymmetrical flat beam light distribution.
For mounting heights 4000 - 5000 mm.

Utilisation

Luminaire tête de mât LED, à répartition lumineuse asymétrique elliptique.
Pour hauteurs de feu 4000 - 5000 mm.

Produktbeschreibung

Leuchte besteht aus Aluminiumguss, Aluminium und Edelstahl
Sicherheitsglas mit optischer Struktur
Silikondichtung
Reflektor aus eloxiertem Reinstaluminium
Für Mastzopf ø 76 mm
Einstecktiefe 50 mm
2 x Anschlussleitung ÖLFLEX 4 x 1[□]
Leitungslänge 5 m
LED-Netzteil
220-240 V ~ 0/50-60 Hz
DC 176-276 V
DALI steuerbar
Zwischen Netz- und Steuerleitungen ist eine Basisisolierung vorhanden
Schutzklasse II
Schutzart IP 65
Staubdicht und Schutz gegen Strahlwasser
Schlagfestigkeit IK08
Schutz gegen mechanische Schläge < 5 Joule
 – Sicherheitszeichen
CE – Konformitätszeichen
Horizontale Windangriffsfläche: 0,05 m²
Gewicht: 7,2 kg

Product description

Luminaire made of aluminium alloy, aluminium and stainless steel
Safety glass with optical structure
Silicone gasket
Reflector made of pure anodised aluminium
For pole top ø 76 mm
Slip fitter insert depth 50 mm
2 x Connecting cable ÖLFLEX 4 x 1[□]
Cable length 5 m
LED power supply unit
220-240 V ~ 0/50-60 Hz
DC 176-276 V
DALI controllable
A basic isolation exists between power cable and control line
Safety class II
Protection class IP 65
Dust-tight and protection against water jets
Impact strength IK08
Protection against mechanical impacts < 5 joule
 – Safety mark
CE – Conformity mark
Horizontal wind catching area: 0.05 m²
Weight: 7.2 kg

Description du produit

Luminaire fabriqué en fonderie d'aluminium, aluminium et acier inoxydable
Verre de sécurité à structure optique
Joint silicone
Réflecteur en aluminium pur anodisé
Pour tête de mât ø 76 mm
Profondeur d'embout 50 mm
2 x Câble de raccordement ÖLFLEX 4 x 1[□]
Longueur de câble 5 m
Bloc d'alimentation LED
220-240 V ~ 0/50-60 Hz
DC 176-276 V
Pilotage DALI
Une isolation d'origine existe entre le réseau et les câbles de commande
Classe de protection II
Degré de protection IP 65
Étanche à la poussière et protégé contre les jets d'eau
Résistance aux chocs mécaniques IK08
Protection contre les chocs mécaniques < 5 joules
 – Sigle de sécurité
CE – Sigle de conformité
Prise au vent horizontale: 0,05 m²
Poids: 7,2 kg

Leuchtmittel

Modul-Anschlussleistung 2x 16 W
Leuchten-Anschlussleistung 37 W
Bemessungstemperatur t_a = 25 °C
Umgebungstemperatur t_{a max} = 50 °C

Lamp

Module connected wattage 2x 16 W
Luminaire connected wattage 37 W
Rated temperature t_a = 25 °C
Ambient temperature t_{a max} = 50 °C

Lampe

Puissance raccordée du module 2x 16 W
Puissance raccordée d'un luminaire 37 W
Température de référence t_a = 25 °C
Température d'ambiance t_{a max} = 50 °C

99 462 K4

Modul-Bezeichnung LED-0298/840, LED-0302/840
Farbtemperatur 4000 K
Farbwiedergabeindex CRI > 80
Modul-Lichtstrom 4520 lm
Leuchten-Lichtstrom 3712 lm
Leuchten-Lichtausbeute 100,3 lm/W

99 462 K4

Module designation LED-0298/840, LED-0302/840
Colour temperature 4000 K
Colour rendering index CRI > 80
Module luminous flux 4520 lm
Luminaire luminous flux 3712 lm
Luminaire luminous efficiency 100,3 lm/W

99 462 K4

Marquage des modules LED-0298/840, LED-0302/840
Température de couleur 4000 K
Indice de rendu des couleurs CRI > 80
Flux lumineux du module 4520 lm
Flux lumineux du luminaire 3712 lm
Rendement lum. d'un luminaire 100,3 lm/W

99 462 K3

Modul-Bezeichnung LED-0298/830, LED-0302/830
Farbtemperatur 3000 K
Farbwiedergabeindex CRI > 80
Modul-Lichtstrom 4520 lm
Leuchten-Lichtstrom 3712 lm
Leuchten-Lichtausbeute 100,3 lm/W

99 462 K3

Module designation LED-0298/830, LED-0302/830
Colour temperature 3000 K
Colour rendering index CRI > 80
Module luminous flux 4520 lm
Luminaire luminous flux 3712 lm
Luminaire luminous efficiency 100,3 lm/W

99 462 K3

Marquage des modules LED-0298/830, LED-0302/830
Température de couleur 3000 K
Indice de rendu des couleurs CRI > 80
Flux lumineux du module 4520 lm
Flux lumineux du luminaire 3712 lm
Rendement lum. d'un luminaire 100,3 lm/W

Sicherheit

Für die Installation und für den Betrieb dieser Leuchte sind die nationalen Sicherheitsvorschriften zu beachten. Die Montage und Inbetriebnahme darf nur durch eine elektrotechnische Fachkraft erfolgen. Der Hersteller übernimmt keine Haftung für Schäden, die durch unsachgemäßen Einsatz oder Montage entstehen. Werden nachträglich Änderungen an der Leuchte vorgenommen, so gilt derjenige als Hersteller, der diese Änderungen vornimmt.

Überspannungsschutz

Die in der Leuchte verbauten elektronischen Komponenten sind nach DIN EN 61547 gegen Überspannung geschützt. Um einen zusätzlichen Schutz z. B. vor Transienten etc. zu erreichen, empfehlen wir separate Überspannungsschutzkomponenten. Sie finden diese auf unserer Website unter www.bega.com.

Montage

LEDs sind hochwertige elektronische Bauteile! Bitte vermeiden Sie während der Montage oder des Auswechselns eine direkte Berührung der LED-Lichtaustrittsfläche mit den Händen.

Verbindungsleitung in den Mast einführen und Leuchte aufsetzen.
Leuchte ausrichten und befestigen.
Seitliche Innensechskantschrauben M8 fest anziehen.
Anzugsdrehmoment = 12 Nm.
Die Verbindungsleitung darf nur in einem Anschlusskasten entsprechender Schutzart und Schutzklasse angeschlossen werden. Auf richtige Belegung der Anschlussleitung achten. Den Netzanschluss an der braunen (L) und blauen (N) Ader vornehmen. Der Anschluss der Steuerleitungen erfolgt über die beiden mit DALI gekennzeichneten Adern. Bei Nichtbelegung dieser Adern wird die Leuchte mit voller Lichtleistung betrieben.

Reinigung · Pflege

Leuchte regelmäßig mit lösungsmittelfreien Reinigungsmitteln von Schmutz und Ablagerungen säubern.
Dafür keinen Hochdruckreiniger verwenden.

Austausch des LED-Moduls

Die Bezeichnung des LED-Moduls ist auf einem Etikett in der Leuchte vermerkt. BEGA Ersatzmodule entsprechen in Lichtfarbe und Lichtleistung den ursprünglich verbauten Modulen.
Der Austausch kann mit handelsüblichem Werkzeug durch qualifizierte Personen erfolgen. Anlage spannungsfrei schalten und Leuchte öffnen.
Bitte beachten Sie die Montageanleitung des LED-Moduls.
Dichtungen der Leuchte überprüfen, ggf. ersetzen. Ein defektes Glas muss ersetzt werden.
Leuchte schließen.

Safety indices

The installation and operation of this luminaire are subject to national safety regulations. Installation and commissioning may only be carried out by a qualified electrician. The manufacturer is then discharged from liability when damage is caused by improper use or installation. If any luminaire is subsequently modified, the persons responsible for the modification shall be considered as manufacturer.

Overvoltage protection

The electronic components installed in the luminaire are protected against overvoltage in accordance with DIN EN 61547. To achieve an additional protection against e.g. transients, etc. we recommend separate overvoltage protection components. You can find them on our website at www.bega.com.

Installation

LED are high-quality electronic components! Please avoid touching the light output opening of the LED directly during installation or relamping.

Lead luminaire connecting cable into the pole and put on luminaire.
Align luminaire and fix it.
Fix lateral hexagon socket head screws M8 firmly.
Torque = 12 Nm.
The connecting cable must only be connected in a connection box with corresponding protection class and safety class. Note correct configuration of the mains supply cable. The phase is connected to the brown wire (L) and the neutral conductor to the blue wire (N).
The connection of the control cables is achieved by means of the both leads marked with DALI. In case these leads are not used the luminaire will be operated at full light output.

Cleaning · Maintenance

Clean luminaire regularly with solvent-free cleansers from dirt and deposits.
Do not use high pressure cleaners.

Replacing the LED module

The designation of the LED module is noted on a label in the luminaire. The light colour and light output of BEGA replacement modules correspond to those of the modules originally fitted. The module can be replaced by qualified persons using standard tools. Disconnect the system and open the luminaire. Please follow the installation instructions for the LED module.
Inspect and, if necessary, replace the luminaire gaskets.
Defective glass must be replaced.
Close the luminaire.

Sécurité

Pour l'installation et l'utilisation de ce luminaire, respecter les normes de sécurité nationales. L'installation et la mise en service ne doivent être effectuées que par un électricien agréé. Le fabricant décline toute responsabilité résultant d'une mise en œuvre ou d'une installation inappropriée du produit. Toutes les modifications apportées au luminaire se feront sous la responsabilité exclusive de celui qui les effectuera.

Protection contre les surtensions

Les composants électroniques installés dans le luminaire sont protégés contre la surtension conformément à la norme DIN EN 61547. Pour obtenir une protection supplémentaire contre la surtension, les tensions transitoires etc., nous proposons des composants de protection séparés. Vous les trouverez sur notre site web www.bega.com.

Installation

Les LED sont des composants électroniques de haute précision. Éviter de toucher la surface de diffusion des LED avec les doigts lorsque vous l'installez ou la remplacez.

Introduire le câble de raccordement du luminaire dans l'ouverture au sommet du mât et placer le luminaire sur le mât. Ajuster le luminaire et fixer.
Bien serrer les vis à six pans creux latérales. Moment de serrage = 12 Nm.
Le câble de raccordement ne doit être raccordé que dans une boîte de connexion dont le degré et la classe de protection sont appropriés.
Veiller au bon adressage du câble de raccordement. La phase doit être raccordée au fil brun (L) et le conducteur neutre au fil bleu (N).
Le raccordement des câbles de la commande est effectué avec les fils marqués DALI. Si les fils ne sont pas raccordés, le luminaire fonctionne sur la puissance maximale.

Nettoyage · Entretien

Nettoyer régulièrement le luminaire et le débarrasser des dépôts et des souillures.
Ne pas utiliser de nettoyeur haute pression.

Remplacement du module LED

La désignation du module LED est inscrite sur une étiquette collée dans le luminaire. Les modules de rechange BEGA correspondent aux modules d'origine en termes de couleur de lumière et de flux lumineux. Le module LED peut être remplacé par une personne qualifiée à l'aide d'outils disponibles dans le commerce. Travailler hors tension et ouvrir le luminaire. Respecter la fiche d'utilisation du module LED. Vérifier et remplacer les joints du luminaire le cas échéant.
Un verre endommagé doit être remplacé.
Fermer le luminaire.

Ergänzungsteile

Für diese Leuchte empfehlen wir folgende BEGA Lichtmaste:

Konische Maste aus Aluminium,
lackiert mit Tür und C-Schiene

70 914 Mast mit Erdstück	H 4000 mm
70 725 Mast mit Erdstück	H 4500 mm
70 915 Mast mit Erdstück	H 5000 mm
70 791 Mast mit Fußplatte	H 4000 mm
70 792 Mast mit Fußplatte	H 4500 mm
70 794 Mast mit Fußplatte	H 5000 mm

Zylindrisch abgesetzte Maste aus Aluminium,
lackiert mit Tür und C-Schiene

70 901 Mast mit Erdstück	H 4000 mm
70 903 Mast mit Erdstück	H 5000 mm
70 905 Mast mit Erdstück	H 6000 mm
70 900 Mast mit Fußplatte	H 4000 mm
70 902 Mast mit Fußplatte	H 5000 mm

Passende Anschlusskästen finden Sie in den
Gebrauchsanweisungen der Lichtmaste.

Accessories

For this luminaire we recommend the following
BEGA luminaire poles:

Tapered aluminium poles,
lacquered with access door and C-clamp

70 914 Pole with anch.section	H 4000 mm
70 725 Pole with anch.section	H 4500 mm
70 915 Pole with anch.section	H 5000 mm
70 791 Pole with baseplate	H 4000 mm
70 792 Pole with baseplate	H 4500 mm
70 794 Pole with baseplate	H 5000 mm

Cylindrically stepped aluminium poles,
lacquered with door und C rail

70 901 Pole with anch.section	H 4000 mm
70 903 Pole with anch.section	H 5000 mm
70 905 Pole with anch.section	H 6000 mm
70 900 Pole with baseplate	H 4000 mm
70 902 Pole with baseplate	H 5000 mm

For suitable connection boxes please see the
instructions for use of the luminaire poles.

Accessoires

Pour ce luminaire nous recommandons les
mâts BEGA suivants :

Mâts coniques en aluminium,
laqués avec porte et rail de montage

70 914 Mât avec partie ent.	H 4000 mm
70 725 Mât avec partie ent.	H 4500 mm
70 915 Mât avec partie ent.	H 5000 mm
70 791 Mât sur platine	H 4000 mm
70 792 Mât sur platine	H 4500 mm
70 794 Mât sur platine	H 5000 mm

Mâts cylindriques étagés en aluminium,
laqués avec porte et rail de montage

70 901 Mât avec partie ent.	H 4000 mm
70 903 Mât avec partie ent.	H 5000 mm
70 905 Mât avec partie ent.	H 6000 mm
70 900 Mât sur platine	H 4000 mm
70 902 Mât sur platine	H 5000 mm

Vous trouverez les boîtes de connexion
correspondants dans les fiches d'utilisation
des mâts.

Ersatzteile

Ersatzglas	14 000 921
LED-Netzteil	DEV-0157/700
LED-Modul 3000 K	LED-0298/830
LED-Modul 4000 K	LED-0298/840
LED-Modul 3000 K	LED-0302/830
LED-Modul 4000 K	LED-0302/840
Reflektor	76 001 148
Dichtung	83 001 367

Spares

Spare glass	14 000 921
LED power supply unit	DEV-0157/700
LED module 3000 K	LED-0298/830
LED module 4000 K	LED-0298/840
LED module 3000 K	LED-0302/830
LED module 4000 K	LED-0302/840
Reflector	76 001 148
Gasket	83 001 367

Pièces de rechange

Verre de rechange	14 000 921
Bloc d'alimentation LED	DEV-0157/700
Module LED 3000 K	LED-0298/830
Module LED 4000 K	LED-0298/840
Module LED 3000 K	LED-0302/830
Module LED 4000 K	LED-0302/840
Réflecteur	76 001 148
Joint	83 001 367