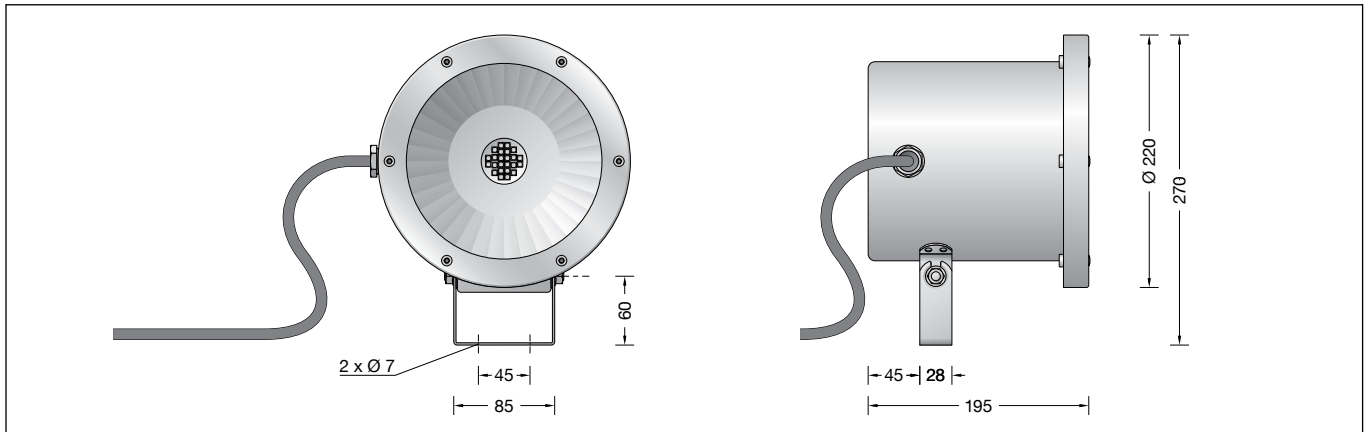


Gebrauchsanweisung
Instructions for use
Fiche d'utilisation**Unterwasserscheinwerfer**
Underwater floodlight
Projecteur immergeableIP 68_{20 m}**99 415****Anwendung**

Druckwasserdichter LED-Unterwasserscheinwerfer für die Beleuchtung von Teichen, Wasserbecken und Wasserspielen bis zu 20 Meter Wassertiefe.

Der Scheinwerfer darf nur unter Wasser betrieben werden und muss vor Einfrieren geschützt werden.

Um Oberflächenschäden auf dem Scheinwerfer zu vermeiden, muss das Wasser einen neutralen pH-Wert haben und frei von metallangreifenden Bestandteilen sein. Die eingesetzte LED-Technik bietet Langlebigkeit und optimale Lichtleistung bei gleichzeitig geringem Energieverbrauch.

Application

Water pressure tight LED underwater floodlight for the illumination of ponds, water pools and water features up to a depth of 20 metres. The floodlight must only be operated under water and must be protected against freezing in.

To avoid damages on the surface of the floodlight, the water must have a neutral pH-value and should be free from metal attacking ingredients.

The used LED technique offers durability and optimal light output with low power consumption at the same time.

Utilisation

Projecteur immergeable à LED résistant à la pression de l'eau jusqu'à 20 m, pour l'éclairage d'étangs, de jets d'eau ou de réservoirs d'eau. Le projecteur ne doit fonctionner qu'en position immergée et il doit être protégé contre le gel. Afin d'éviter toute dégradation de l'enveloppe du projecteur, l'eau de la piscine doit avoir une valeur pH neutre et ne pas contenir de substances attaquant le métal.

La technologie à LED offre à la fois longévité, rendement lumineux optimal et faible consommation d'énergie.

Leuchtmittel

Modul-Anschlussleistung	22 W
Leuchten-Anschlussleistung	29,5 W
Bemessungstemperatur	$t_a = 25^\circ\text{C}$
Umgebungstemperatur	$t_{a,max} = 40^\circ\text{C}$

Modul-Bezeichnung	LED-0639/830
Farbtemperatur	3000 K
Farbwiedergabeindex	$R_a > 80$
Modul-Lichtstrom	2650 lm
Leuchtenlichtstrom*	1760 lm
Leuchten-Lichtausbeute*	59,7 lm/W

* vorläufige Daten

Lamp

Module connected wattage	22 W
Luminaire connected wattage	29,5 W
Rated temperature	$t_a = 25^\circ\text{C}$
Ambient temperature	$t_{a,max} = 40^\circ\text{C}$

Module designation	LED-0639/830
Colour temperature	3000 K
Colour rendering index	$R_a > 80$
Module luminous flux	2650 lm
Luminaire luminous flux*	1760 lm
Luminaire luminous efficiency*	59,7 lm/W

* preliminary data

Lampe

Puissance raccordée du module	22 W
Puissance raccordée du luminaire	29,5 W
Température de référence	$t_a = 25^\circ\text{C}$
Température d'ambiance	$t_{a,max} = 40^\circ\text{C}$

Marquage des modules	LED-0639/830
Température de couleur	3000 K
Indice de rendu des couleurs	$R_a > 80$
Flux lumineux du module	2650 lm
Flux lumineux du luminaire*	1760 lm
Rendement lum. d'un luminaire*	59,7 lm/W

* données provisoires

Produktbeschreibung

Leuchte besteht aus Edelstahl
Werkstoff-Nr. 1.4301 – elektroliert
Sicherheitsglas klar
Silikondichtung
Reflektor aus eloxiertem Reinstaluminium
Schwenkbereich 90°
Befestigungsbügel mit
2 Bohrungen \varnothing 7 mm · Abstand 45 mm
wasserbeständige Anschlussleitung
H07RN8-F 3 G 1[□]
Leitungslänge 4 m
LED-Netzteil
220-240 V \sim 50-60 Hz
Schutzklasse I
Schutzart IP 68 20 m
Staubdicht und druckwasserdicht
Maximale Eintauchtiefe 20 m
CE – Konformitätszeichen
Gewicht: 4,15 kg

Product description

Luminaire made stainless steel
Steel grade no. 1.4301 – electro polished
Clear safety glass
Silicone gasket
Reflector made of pure anodised aluminium
Swivel range 90°
Mounting bracket with
2 holes \varnothing 7 mm · 45 mm spacing
water-resistant connecting cable
H07RN8-F 3 G 1[□]
Cable length 4 m
LED power supply unit
220-240 V \sim 50-60 Hz
Safety class I
Protection class IP 68 20 m
Dust-tight and water pressure tight
Maximum submersion depth 20 m
CE – Conformity mark
Weight: 4.15 kg

Description du produit

Luminaire fabriqué en acier inoxydable
Matériau No. 1.4301 – électropoli
Verre de sécurité clair
Joint silicone
Réflecteur en aluminium pur anodisé
Inclinaison 90°
Etrier de fixation avec
2 trous \varnothing 7 mm · Entraxe 45 mm
Câble de raccordement résistant à l'eau
H07RN8-F 3 G 1[□]
Longueur de câble 4 m
Bloc d'alimentation LED
220-240 V \sim 50-60 Hz
Classe de protection I
Degré de protection IP 68 20 m
Étanche à la poussière et à l'immersion permanente
Profondeur maximale d'immersion 20 m
CE – Sigle de conformité
Poids: 4,15 kg

Lichttechnik

Engbündelnde Lichtstärkeverteilung.
Halbstreuwinkel 16°.
Leuchtendaten für das Lichttechnische Berechnungsprogramm DIALux für Außenbeleuchtung, Straßenbeleuchtung und Innenbeleuchtung, sowie Leuchtendaten im EULUMDAT und im IES-Format finden Sie auf der BEGA Internetseite www.bega.de.
Bei der Planung einer Beleuchtungsanlage unter Wasser ist zu beachten, dass Wasser in Abhängigkeit seiner Trübung Licht absorbiert. Beleuchtungsstärke und Helligkeitseindruck nehmen gegenüber einem freibrennenden Scheinwerfer entsprechend ab.
Die Werte in den dargestellten Scheinwerferdiagrammen gelten für das Medium Luft. In klarem Wasser verringert sich die Beleuchtungsstärke in einem Abstand von 10 m auf etwa die Hälfte eines freibrennenden Scheinwerfers.

Sicherheit

Für die Installation und für den Betrieb dieser Leuchte sind die nationalen Sicherheitsvorschriften zu beachten. Der Hersteller übernimmt keine Haftung für Schäden, die durch unsachgemäßen Einsatz oder Montage entstehen. Werden nachträglich Änderungen an der Leuchte vorgenommen, so gilt derjenige als Hersteller, der diese Änderungen vornimmt.

Montage

Der Scheinwerfer darf nur unter Wasser betrieben werden.
Der elektrische Anschluss muss außerhalb des Wassers in entsprechender Schutzart und Schutzklasse an der Leuchtenanschlussleitung erfolgen.
Lampenbrennprobe außerhalb des Wassers nur kurzzeitig durchführen.

Sechskantmuttern lösen und Scheinwerfergehäuse aus dem geschlitzten Befestigungsbügel entnehmen.
Befestigungsbügel am Montagegrund mit beigefügten Edelstahlschrauben befestigen.
Scheinwerfergehäuse in den geschlitzten Befestigungsbügel einsetzen, ausrichten und befestigen. Sechskantmuttern gleichmäßig fest anziehen. Anzugsdrehmoment = 5 Nm.

Reinigung · Pflege

Verunreinigungen und Aufkrustungen auf den Edelstahlteilen sind regelmäßig zu beseitigen. Sie können mit geeigneten Edelstahl-Reinigungsmitteln entfernt werden. Für Reinigungsarbeiten dürfen keine Hochdruckreiniger verwendet werden.

Bitte beachten Sie:

Den im Leuchtengehäuse befindlichen Trockenmittelbeutel nicht entfernen. Er dient zur Aufnahme von Restfeuchtigkeit.

Light technique

Floodlight with narrow beam light distribution.
Half beam angle 16°.
Luminaire data for the light planning program DIALux for outdoor lighting, street lighting and interior lighting as well as luminaire data in EULUMDAT and IES format are available on the BEGA website www.bega.com.
When designing a lighting installation under water, note that the amount of light absorbed by the water depends on the clarity of the water.
Lighting intensity and brightness are less than with a free burning floodlight.
The values shown in the floodlight diagram are only valid for medium air.
In clear water at a distance of 10 m, the lighting intensity is about half that of a free burning floodlight.

Safety indices

The installation and operation of this luminaire are subject to national safety regulations. The manufacturer is then discharged from liability when damage is caused by improper use or installation.
If any luminaire is subsequently modified, the persons responsible for the modification shall be considered as manufacturer.

Installation

The floodlight can only be used under water. The electrical connection at the luminaire connecting cable must be carried out on site according to the protection class and safety class.
Switch on the lamp for only short time when out of water.

Undo hexagon nuts and remove floodlight housing from the slotted fixing bracket.
Fix the mounting bracket on the mounting surface using delivered stainless steel screws. Insert the floodlight housing into the slotted fixing bracket, align and fix it.
Tighten hexagon nuts firmly and evenly.
Torque = 5 Nm.

Cleaning · Maintenance

Soilings and foulings on the stainless steel parts should be removed frequently. They can be removed with suitable stainless steel cleansers. For cleaning do not use high pressure cleaners.

Please note:

Do not remove the desiccant pouch from the luminaire housing. It is needed to remove residual moisture.

Technique d'éclairage

Projecteur à répartition lumineuse intensive. Angle de diffusion à demi-intensité 16°. Les données des luminaires pour le programme de calcul d'éclairage DIALux concernant l'éclairage extérieur, l'éclairage des rues et l'éclairage intérieur, de même que les données des luminaires aux formats EULUMDAT et IES figurent sur notre site BEGA www.bega.com. Lors de l'étude d'une installation d'éclairage sub-aquatique, il faut tenir compte que l'eau absorbe de la lumière selon son degré de pureté.
Comparée à un projecteur fonctionnant à l'air, la valeur d'éclairement et la luminance obtenues diminuent.
Les valeurs indiquées dans les diagrammes se rapportent à des appareils fonctionnant hors de l'eau.
Dans l'eau claire à une distance de 10 m, la valeur d'éclairement est diminuée d'environ la moitié par rapport à un appareil fonctionnant à l'air libre.

Sécurité

Pour l'installation et l'utilisation de ce luminaire, respecter les normes de sécurité nationales. Le fabricant décline toute responsabilité résultant d'une mise en œuvre ou d'une installation inappropriée du produit. Toutes les modifications apportées au luminaire se feront sous la responsabilité exclusive de celui qui les effectuera.

Installation

Le projecteur ne doit fonctionner qu'en position immergée.
Le raccordement électrique doit être effectué sur le site dans le degré et la classe de protection correspondant au câble de raccordement.
Pendant les essais en dehors de l'eau la lampe ne doit rester allumée que quelques instants.

Desserrer les écrous hexagonaux et retirer le boîtier du projecteur de l'étrier de fixation rainuré.
Fixer l'étrier de fixation au fond du bassin à l'aide des vis en acier inoxydable fournies.
Placer le boîtier du projecteur dans l'étrier de fixation rainuré, ajuster et fixer.
Serrer fermement et uniformément les écrous hexagonaux.
Moment de serrage = 5 Nm.

Nettoyage · Entretien

Il est nécessaire de nettoyer régulièrement les parties en acier inoxydable et de les débarrasser des souillures et dépôts avec un produit courant d'entretien de l'acier inoxydable.
Lors des travaux de nettoyage ne pas utiliser de nettoyeur haute pression.

Attention:

Ne pas ôter le sachet de dessiccant se trouvant dans l'armature. Il permet d'absorber l'humidité résiduelle.

Austausch des LED-Moduls · Wartung

Anlage spannungsfrei schalten.
 LED sind hochwertige elektronische Bauteile! Bitte vermeiden Sie während des Auswechslens eine direkte Berührung der LED-Lichtaustrittsfläche mit den Händen.
 Sechskantmuttern lösen und Scheinwerfergehäuse aus dem geschlitzten Befestigungsbügel entnehmen.
 Scheinwerfer über den Wasserspiegel heben und Lampenwechsel vornehmen.
 Scheinwerfer öffnen: Senkschrauben lösen.
 Abdeckring und Glas mit Dichtungen abheben.
 Reflektor herausnehmen.
 Innensechskantschrauben M4 lösen und LED-Einheit herausnehmen.
 LED-Modul austauschen.
 Montagehinweise des LED-Moduls beachten.
 Leuchte reinigen. – siehe Reinigung · Pflege –
 Dichtungen überprüfen, ggf. ersetzen.
 Das Leuchtgehäuse muss vollständig sauber und absolut trocken sein.
 LED-Einheit einsetzen und befestigen.
 Reflektor einlegen.
 Glas zwischen die Dichtungen in das Gehäuse einlegen. Auf richtigen Sitz der Dichtungen achten.
 Abdeckring auflegen und Senkschrauben über Kreuz gleichmäßig fest anziehen.
 Anzugsdrehmoment = 3,5 Nm.
 Kurzzeitige Lampenbrennprobe durchführen.
 Scheinwerfergehäuse in den Befestigungsbügel einsetzen, ausrichten und befestigen.
 Sechskantmuttern gleichmäßig fest anziehen.
 Anzugsdrehmoment = 5 Nm.
 Nur gut sitzende Dichtungen und fest angezogene Verschraubungen garantieren ein wasserdichtes Gehäuse.

Ergänzungsteile

Für farbiges Licht können Farbgläser aus gehärtetem Glas in den Farben grün, blau, gelb und rot gegen eingebaute Gläser ausgewechselt werden.

70 258 Farbglas blau
70 259 Farbglas grün
70 260 Farbglas gelb
70 261 Farbglas rot

Zu den Ergänzungsteilen gibt es eine gesonderte Gebrauchsanweisung.

Replacement of the LED module · Maintenance

Disconnect the electrical installation.
 LED are high-quality electronic components ! Please avoid touching the light output opening of the LED directly during relamping.
 Undo hexagon nuts and remove floodlight housing from the slotted fixing bracket.
 Lift floodlight above water level and relamp.
 Open the floodlight: Undo counter sunk screws.
 Lift cover ring and glass with gasket.
 Remove reflector.
 Undo hexagon socket head screws M4 and remove LED-unit.
 Replace LED-Module.
 Note installation instructions of the LED module. Clean the luminaire.
 – see Cleaning · Maintenance –
 Check the gaskets and replace, if necessary.
 The luminaire housing must be completely clean and absolutely dry.
 Insert LED-unit and fix it.
 Insert reflector.
 Place the glass between the gaskets and into the housing.
 Make sure that gasket is positioned correctly.
 Apply cover ring and firmly tighten countersunk-head screw crosswise.
 Torque = 3.5 Nm.
 Test the lamp outside the water only for a short time.
 Insert the floodlight housing into the fixing bracket, align and fix it.
 Tighten hexagon nuts firmly and evenly.
 Torque = 5 Nm.
 Only correctly positioned gaskets and tight screw cable glands guarantee a watertight housing.

Accessories

For coloured light the installed glasses can be exchanged by coloured glasses made of tempered glass in colours green, blue, yellow and red.

70 258 Coloured disc blue
70 259 Coloured disc green
70 260 Coloured disc yellow
70 261 Coloured disc red

For the accessories a separate instructions for use can be provided upon request.

Remplacement du module LED · Maintenance

Travailler hors tension.
 Les LED sont des composants électroniques de haute précision!
 Eviter de toucher la surface de diffusion des LED avec les doigts pendant le remplacement.
 Desserrer les écrous hexagonaux et retirer le boîtier du projecteur de l'étrier de fixation rainuré.
 Sortir le projecteur de l'eau et changer la lampe.
 Ouvrir le projecteur. Desserrer les vis à tête fraisée. Soulever l'anneau de fermeture et le verre avec le joint. Retirer le réflecteur.
 Desserrer les vis à six pans creux M4 et retirer le module LED.
 Remplacer le module LED.
 Respecter la fiche d'utilisation du module LED.
 Nettoyer le luminaire.
 – voir Nettoyage · Entretien approprié –
 Vérifier et remplacer les joints le cas échéant.
 Le boîtier doit être entièrement propre et absolument sec.
 Installer et fixer le module à LED.
 Poser le réflecteur.
 Poser le verre entre les joints dans le boîtier. Veiller au bon emplacement du joint.
 Poser l'anneau et serrer en croix, fermement et uniformément les vis à tête fraisée.
 Moment de serrage = 3,5 Nm.
 Effectuer un bref essai d'allumage.
 Placer le boîtier du projecteur dans l'étrier de fixation, ajuster et fixer.
 Serrer fermement et uniformément les écrous hexagonaux.
 Moment de serrage = 5 Nm.
 La bonne étanchéité du projecteur n'est garantie que par des joints installés correctement et des presse étoupes bien serrés.

Accessoires

Pour une lumière colorée on peut remplacer les verres standards installés par des verres de couleur en verre trempé, vert, bleu, jaune et rouge.

70 258 Verre de couleur bleue
70 259 Verre de couleur verte
70 260 Verre de couleur jaune
70 261 Verre de couleur rouge

Une fiche d'utilisation pour ces accessoires est disponible.

Ersatzteile

Ersatzglas	140036
LED-Netzteil	DEV-0179/24V
LED-Modul 3000K	LED-0639/830
Reflektor	761463
Dichtung Glas 2 x	820170

Spares

Spare glass	140036
LED power supply unit	DEV-0179/24V
LED module 3000K	LED-0639/830
Reflector	761463
Gasket glass 2 x	820170

Pièces de rechange

Verre de rechange	140036
Bloc d'alimentation LED	DEV-0179/24V
Module LED 3000K	LED-0639/830
Réflecteur	761463
Joint du verre 2 x	820170