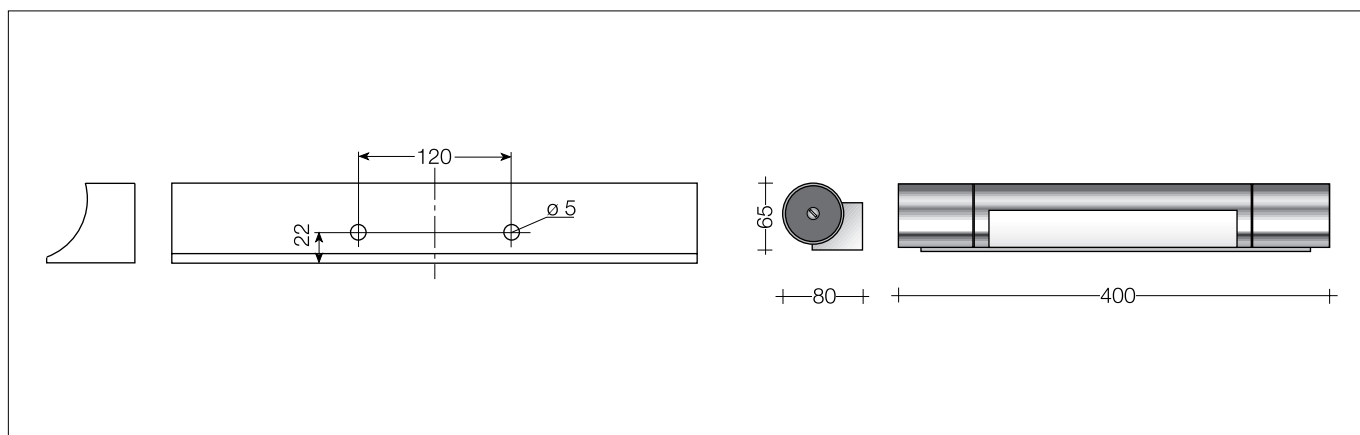


BEGA**89 878.3**

Wandleuchte für die Verwendung im Innenbereich
 Wall luminaire for indoor use
 Applique pour utilisation à l'intérieur

**Gebrauchsanweisung****Instructions for use****Fiche d'utilisation****Anwendung**

Wandleuchte · Innenleuchte aus mundgeblasenem Opalglas, mit Metallarmatur. Der Lichtaustritt ist durch Drehen der Blende um ihre Längsachse stufenlos verstellbar. Lichtaustritt 170° um 360° drehbar.

Application

Wall luminaire · indoor luminaire made of hand-blown opal glass, with metal housing. The light aperture can be adjusted infinitely by rotating the the shield around its longitudinal axis. Light aperture 170°; adjustable 360°.

Utilisation

Applique · luminaire d'intérieur en verre opale soufflé à la bouche avec armature métallique. L'ouverture de diffusion pivote sur l'axe longitudinal et la repartition lumineuse est orientable à l'infini. Diffusion lumineuse 170°, orientable sur 360°.

Leuchtmittel

Kompakt-Leuchtstofflampe
 TC-DEL 18 W · G 24 q-2

Lamp

Compact fluorescent lamp
 TC-DEL 18 W · G 24 q-2

Lampe

Lampe fluorescente compacte
 TC-DEL 18 W · G 24 q-2

Osram: Dulux D/E 18 W 1200 lm
 Philips: PL-C 18 W/4p 1200 lm

Osram: Dulux D/E 18 W 1200 lm
 Philips: PL-C 18 W/4p 1200 lm

Osram: Dulux D/E 18 W 1200 lm
 Philips: PL-C 18 W/4p 1200 lm

Bitte beachten Sie die Betriebshinweise der Lampenhersteller.

Please note the lamp manufacturers' operating instructions.

Veuillez respecter les instructions des fabricants de lampes.

Produktbeschreibung

Leuchtgehäuse aus Aluminiumguss und Aluminium, Oberfläche Chrom
 Mundgeblasenes Opalglas
 2 Befestigungsbohrungen ø 5 mm
 Abstand 120 mm
 Anschlussklemme 2,5[□]
 Schutzleiteranschluss
 Werkzeugloser Lampenwechsel
 Fassung G 24 q-2
 Elektronisches Vorschaltgerät (EEI=A2 BAT)
 220-240 V ~ 0/50-60 Hz
 DC 176-264 V
 DC Start ≥ 198 V
 Schutzklasse I
 – Sicherheitszeichen
CE – Konformitätszeichen
 Gewicht: 1,0 kg

Product description

Die-cast aluminium and aluminium housing, finish chrome
 Hand-blown opal glass
 2 fixing holes ø 5 mm
 120 mm spacing
 Connecting terminal 2.5[□]
 Earth conductor connection
 Replacement of lamp without tools.
 Lampholder G 24 q-2
 Electronic ballast (EEI=A2 BAT)
 220-240 V ~ 0/50-60 Hz
 DC 176-264 V
 DC Start ≥ 198 V
 Safety class I
 – Safety mark
CE – Conformity mark
 Weight: 1.0 kg

Description du produit

Armature en fonderie d'aluminium et aluminium, finition chrome
 Verre opale soufflé à la bouche
 2 trous de fixation ø 5 mm
 Entraxe 120 mm
 Bornier 2,5[□]
 Raccordement de mise à la terre
 Changement de la lampe sans outil.
 Douille G 24 q-2
 Ballast électronique (EEI=A2 BAT)
 220-240 V ~ 0/50-60 Hz
 DC 176-264 V
 DC Start ≥ 198 V
 Classe de protection I
 – Sigle de sécurité
CE – Sigle de conformité
 Poids: 1,0 kg

Lichttechnik

Leuchtendaten für das Lichttechnische Berechnungsprogramm DIALux für Außenbeleuchtung, Straßenbeleuchtung und Innenbeleuchtung, sowie Leuchtendaten im EULUMDAT- und im IES-Format finden Sie auf der BEGA Internetseite www.bega.de.

Light technique

Luminaire data for the light planning program DIALux for outdoor lighting, street lighting and indoor lighting as well as luminaire data in EULUMDAT- and IES-format you will find on the BEGA web page www.bega.com.

Technique d'éclairage

Les données des luminaires pour le programme de calcul d'éclairage DIALUX concernant l'éclairage extérieur, l'éclairage des rues et l'éclairage intérieur, de même que les données des luminaires aux formats EULUMDAT et IES figurent sur notre site www.bega.com

Sicherheit

Für die Installation und für den Betrieb dieser Leuchte sind die nationalen Sicherheitsvorschriften zu beachten. Der Hersteller übernimmt keine Haftung für Schäden, die durch unsachgemäßen Einsatz oder Montage entstehen. Werden nachträglich Änderungen an der Leuchte vorgenommen, so gilt derjenige als Hersteller, der diese Änderungen vornimmt.

WICHTIG:

Es ist unbedingt darauf zu achten, dass die Leuchte nicht auf einer metallischen, elektrisch leitenden Oberfläche montiert wird!

Montage

Zum Lampenwechsel, Montage und Demontage des Opalglaszylinders ist seitlich der Leuchte ein Abstand von 200 mm erforderlich.

Leuchte öffnen:

Seitlichen Knopf lösen, Kappe und Glas abnehmen.

Silikonschläuche über Anschlussadern schieben.

Schutzleiteranschluss und elektrischen Anschluss an Klemmen vornehmen.

Armatuur mit geeignetem Befestigungsmaterial auf Montagegrund befestigen.

Leuchtmittel in Fassung einsetzen.

Glas in Armatuur einsetzen und mit Kappe schließen. Knopf in Kappe einschrauben.

Lampenwechsel · Wartung

Anlage spannungsfrei schalten.

Glas vom Leuchtengehäuse lösen.

Glas und Leuchte reinigen.

Nur lösungsmittelfreie Reinigungsmittel verwenden.

Lampe wechseln.

Glas auf Leuchtengehäuse befestigen.

Safety indices

The installation and operation of this luminaire are subject to national safety regulations. If damage is caused by improper use or installation, the manufacturer is released from any liability. If the luminaire will subsequently be modified, the person responsible for the modification will be considered as manufacturer.

ATTENTION:

It is mandatory to make sure not to install the luminaire onto a metallic electroconductive surface!

Installation

For relamping, mounting and dismantling the opal glass cylinder please keep a distance of 200 mm at the side of the luminaire.

To open the luminaire:

Loosen lateral knob, remove cap and glass.

Pull silicone sleeves over the wires.

Make earth connection and electrical connection to the terminals.

Mount bracket with suitable fixing material onto the mounting surface.

Insert lamp into lampholder.

Place glass into the housing, close luminaire with the cap and screw in knob into the cap.

Relamping · Maintenance

Disconnect the electrical installation.

Take off the glass.

Clean glass and luminaire housing.

Use only solvent-free cleansers.

Change the lamp.

Fix glass to the luminaire housing.

Sécurité

Pour l'installation et l'utilisation de ce luminaire, respecter les normes de sécurité nationales.

Le fabricant décline toute responsabilité résultant d'une mise en œuvre ou d'une installation inappropriée du produit.

Toutes les modifications apportées au luminaire se feront sous la responsabilité exclusive de celui les effectuera.

ATTENTION:

Veillez faire attention que le luminaire n'est pas installer sur une surface métallique et non isolante!

Installation

Pour pouvoir changer la lampe, enlever et poser le cylindre en verre opale il faut garantir une distance du mur de 200 mm minimum.

Ouvrir le luminaire:

Devisser le bouton latéral, enlever le couvercle et le verre.

Enfiler les gaines de silicone sur les fils de raccordement.

Procéder à mise à terre et au raccordement électrique à la borne.

Fixer l'armature sur la surface de montage avec le matériel approprié.

Poser la lampe dans la douille.

Poser le verre dans l'armature. Fermer le luminaire avec le couvercle et visser le bouton.

Changement de lampe · Entretien

Débrancher l'installation du réseau.

Enlever le verre.

Nettoyer le verre et l'armature.

N'utilisant que des produits d'entretien ne contenant pas de solvant.

Changer la lampe.

Remettre le verre sur l'armature.

Ersatzteile

Ersatzglas	113144.1EG
Knopf	165522
EVG	610490
Fassung	630172

Spares

Spare glass	113144.1EG
Button	165522
Electronic ballast	610490
Lampholder	630172

Pièces de rechange

Verre de rechange	113144.1EG
Bouton	165522
Ballast électronique	610490
Douille	630172