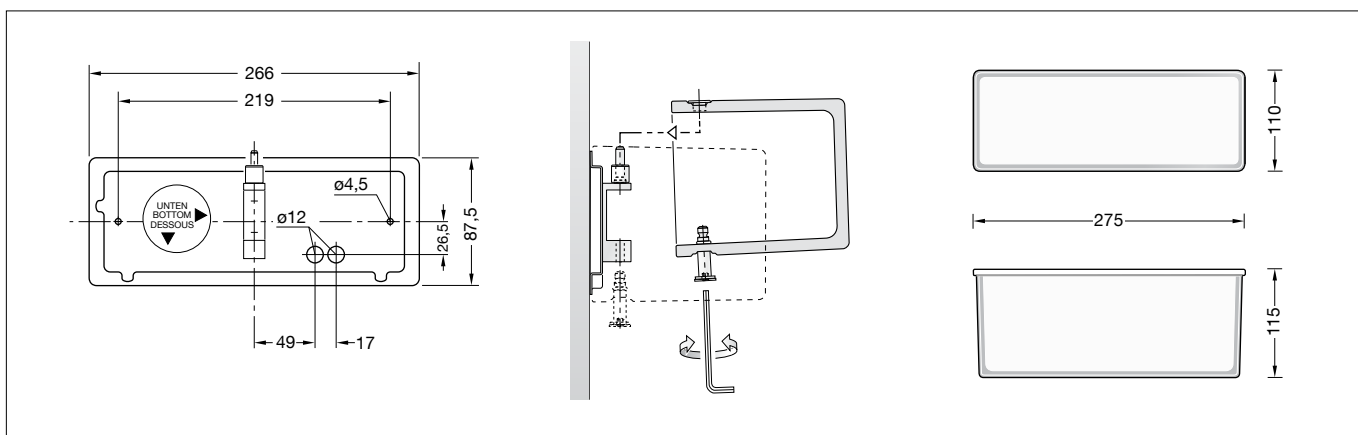


**BEGA****89 664**

Wandleuchte für die Verwendung im Innenbereich  
Wall luminaire for indoor use  
Applique pour utilisation à l'intérieur

**Gebrauchsanweisung****Anwendung**

Geschlossene und freistrahkende Wandleuchte · Innenleuchte mit Kristallglas und Metallarmatur. Für alle Beleuchtungsaufgaben im Innenbereich. Überall dort, wo eine weiche und gleichmäßige Lichtstärkeverteilung benötigt wird.

**Leuchtmittel**

Kompakt-Leuchtstofflampe  
TC-TELI 26 W · GX 24 q-3

Osram: Dulux T/E Plus 26 W / ... 1800 lm  
Philips: PL-T TOP 26 W / 4p 1800 lm

Bitte beachten Sie die Betriebshinweise der Lampenhersteller.

**Produktbeschreibung**

Metallarmatur, Oberfläche  
Einbrennlackierung weiß  
Kristallglas, innen weiß  
2 Befestigungsbohrungen  $\varnothing$  4,5 mm  
Abstand 219 mm  
2 Leitungseinführungen zur Durchverdrahtung der Netzanschlussleitung bis  $\varnothing$  10,5 mm max.  $3 \times 1,5^{\square}$   
Anschlussklemme 2,5 $^{\square}$   
Schutzleiteranschluss  
Fassung GX 24 q-3  
Elektronisches Vorschaltgerät (EEI=A2)  
220-240 V  $\sim$  0/50-60 Hz  
DC 176-264 V  
DC Start  $\geq$  198 V  
Schutzklasse I  
 – Sicherheitszeichen  
**CE** – Konformitätszeichen  
Gewicht: 2,2 kg

**Lichttechnik**

Leuchtendaten für das Lichttechnische Berechnungsprogramm DIALux für Außenbeleuchtung, Straßenbeleuchtung und Innenbeleuchtung, sowie Leuchtendaten im EULUMDAT- und im IES-Format finden Sie auf der BEGA Internetseite [www.bega.de](http://www.bega.de).

**Instructions for use****Application**

Enclosed and free-radiating wall luminaire · indoor luminaire with crystal glass and metal bracket. For all lighting tasks in interior applications. They are ideal for places where a soft and uniform lighting distribution is required.

**Lamp**

Compact fluorescent lamp  
TC-TELI 26 W · GX 24 q-3

Osram: Dulux T/E Plus 26 W / ... 1800 lm  
Philips: PL-T TOP 26 W / 4p 1800 lm

Please note the lamp manufacturers' operating instructions.

**Product description**

Metal housing, finish  
white enamel  
Crystal glass, inside white  
2 fixing holes  $\varnothing$  4.5 mm  
219 mm spacing  
2 cable entries for through-wiring for mains cable up to  $\varnothing$  10.5 mm max.  $3 \times 1.5^{\square}$   
Connecting terminal 2.5 $^{\square}$   
Earth conductor connection  
Lampholder GX 24 q-3  
Electronic ballast (EEI=A2)  
220-240 V  $\sim$  0/50-60 Hz  
DC 176-264 V  
DC Start  $\geq$  198 V  
Safety class I  
 – Safety mark  
**CE** – Conformity mark  
Weight: 2.2 kg

**Light technique**

Luminaire data for the light planning program DIALux for outdoor lighting, street lighting and indoor lighting as well as luminaire data in EULUMDAT- and IES-format you will find on the BEGA web page [www.bega.com](http://www.bega.com).

**Fiche d'utilisation****Utilisation**

Applique fermée à diffusion libre · luminaire d'intérieur avec verre clair et armature métallique. Pour toutes sortes d'éclairages à l'intérieur. Partout là où l'on exige une répartition lumineuse douce et uniforme.

**Lampe**

Lampe fluorescente compacte  
TC-TELI 26 W · GX 24 q-3

Osram: Dulux T/E Plus 26 W / ... 1800 lm  
Philips: PL-T TOP 26 W / 4p 1800 lm

Veillez respecter les instructions des fabricants de lampes.

**Description du produit**

Armature métallique, finition laque cuite au four couleur blanche  
Verre clair, intérieur blanc  
2 trous de fixation  $\varnothing$  4,5 mm  
Entraxe 219 mm  
2 entrées de câble pour branchement en dérivation câble de raccordement jusqu'à  $\varnothing$  10,5 mm max.  $3 \times 1,5^{\square}$   
Bornier 2,5 $^{\square}$   
Raccordement de mise à la terre  
Douille GX 24 q-3  
Ballast électronique (EEI=A2)  
220-240 V  $\sim$  0/50-60 Hz  
DC 176-264 V  
DC Start  $\geq$  198 V  
Classe de protection I  
 – Sigle de sécurité  
**CE** – Sigle de conformité  
Poids: 2,2 kg

**Technique d'éclairage**

Les données des luminaires pour le programme de calcul d'éclairage DIALUX concernant l'éclairage extérieur, l'éclairage des rues et l'éclairage intérieur, de même que les données des luminaires aux formats EULUMDAT et IES figurent sur notre site [www.bega.com](http://www.bega.com)

## Sicherheit

Für die Installation und für den Betrieb dieser Leuchte sind die nationalen Sicherheitsvorschriften zu beachten. Der Hersteller übernimmt keine Haftung für Schäden, die durch unsachgemäßen Einsatz oder Montage entstehen. Werden nachträglich Änderungen an der Leuchte vorgenommen, so gilt derjenige als Hersteller, der diese Änderungen vornimmt.

## Montage

Unverlierbarkeitsschraube lösen. Vor dem Abheben des Glases von der Armatur darauf achten, dass die Schraube aus dem Glas hervorsteht.

Netzanschlussleitung in das Leuchtengehäuse einführen. Armatur mit geeignetem Befestigungsmaterial auf Montagegrund befestigen. Dabei unbedingt beiliegende Dichtungen verwenden. Gebrauchslage "Pfeil unten" beachten. Silikonschläuche über Anschlussadern schieben. Schutzleiteranschluss und elektrischen Anschluss vornehmen. Leuchtmittel in Fassung einsetzen.

Glas durch leichtes Neigen über den Stift auf die Armatur aufsetzen. Schraube festziehen. Hinweis: Bei senkrechter Montage der Leuchte darauf achten, dass das Glas gehalten wird, bis die Schraube eingedreht ist.

## Lampenwechsel · Wartung

Anlage spannungsfrei schalten. Glas vom Leuchtengehäuse lösen. Glas und Leuchte reinigen. Nur lösungsmittelfreie Reinigungsmittel verwenden. Lampe wechseln. Glas auf Leuchtengehäuse befestigen.

## Safety indices

The installation and operation of this luminaire are subject to national safety regulations. If damage is caused by improper use or installation, the manufacturer is released from any liability. If the luminaire will subsequently be modified, the person responsible for the modification will be considered as manufacturer.

## Installation

Loosen the captive screw. Before taking off the glass make sure that the captive screw protrudes from the glass.

Lead mains cable into the luminaire housing. Mount fitter with suitable fixing material onto the mounting surface. It is imperative to use the enclosed gaskets. Note position of application "arrow down". Pull silicone sleeves over the wires, make earth connection and electrical connection to the lampholder terminals. Insert lamp into lampholder.

Incline the glass smoothly and insert it on the pin of the fitter. Tighten the captive screw. Note: For installation in vertical position make sure that the glass is carried until the screw is tightened.

## Relamping · Maintenance

Disconnect the electrical installation. Take off the glass. Clean glass and luminaire housing. Use only solvent-free cleansers. Change the lamp. Fix glass to the luminaire housing.

## Sécurité

Pour l'installation et l'utilisation de ce luminaire, respecter les normes de sécurité nationales. Le fabricant décline toute responsabilité résultant d'une mise en œuvre ou d'une installation inappropriée du produit. Toutes les modifications apportées au luminaire se feront sous la responsabilité exclusive de celui les effectuera.

## Installation

Dévisser la vis imperdable. Avant d'enlever le verre veillez que la vis imperdable fait saillie du verre.

Introduire le câble dans le luminaire. Fixer l'armature sur la surface de montage avec le matériel approprié. Utiliser dans tous les cas les joints fournis. Vérifier la position d'utilisation "flèche en bas". Enfiler les gaines de silicone sur les fils de raccordement et procéder à mise à terre et au raccordement électrique à la douille. Poser la lampe dans la douille.

Incliner la verre légèrement et le poser dans la goupille sur l'armature. Revisser vis imperdable. Attention: En installation verticale veillez que le verre est tenu jusqu' à ce que la vis est bien serré.

## Changement de lampe · Entretien

Débrancher l'installation du réseau. Enlever le verre. Nettoyer le verre et l'armature. N'utilisant que des produits d'entretien ne contenant pas de solvant. Changer la lampe. Remettre le verre sur l'armature.

## Ersatzteile

Ersatzglas	11278211MEG
EVG	610535
Fassung	630176

## Spares

Spare glass	11278211MEG
Electronic ballast	610535
Lampholder	630176

## Pièces de rechange

Verre de rechange	11278211MEG
Ballast électronique	610535
Douille	630176