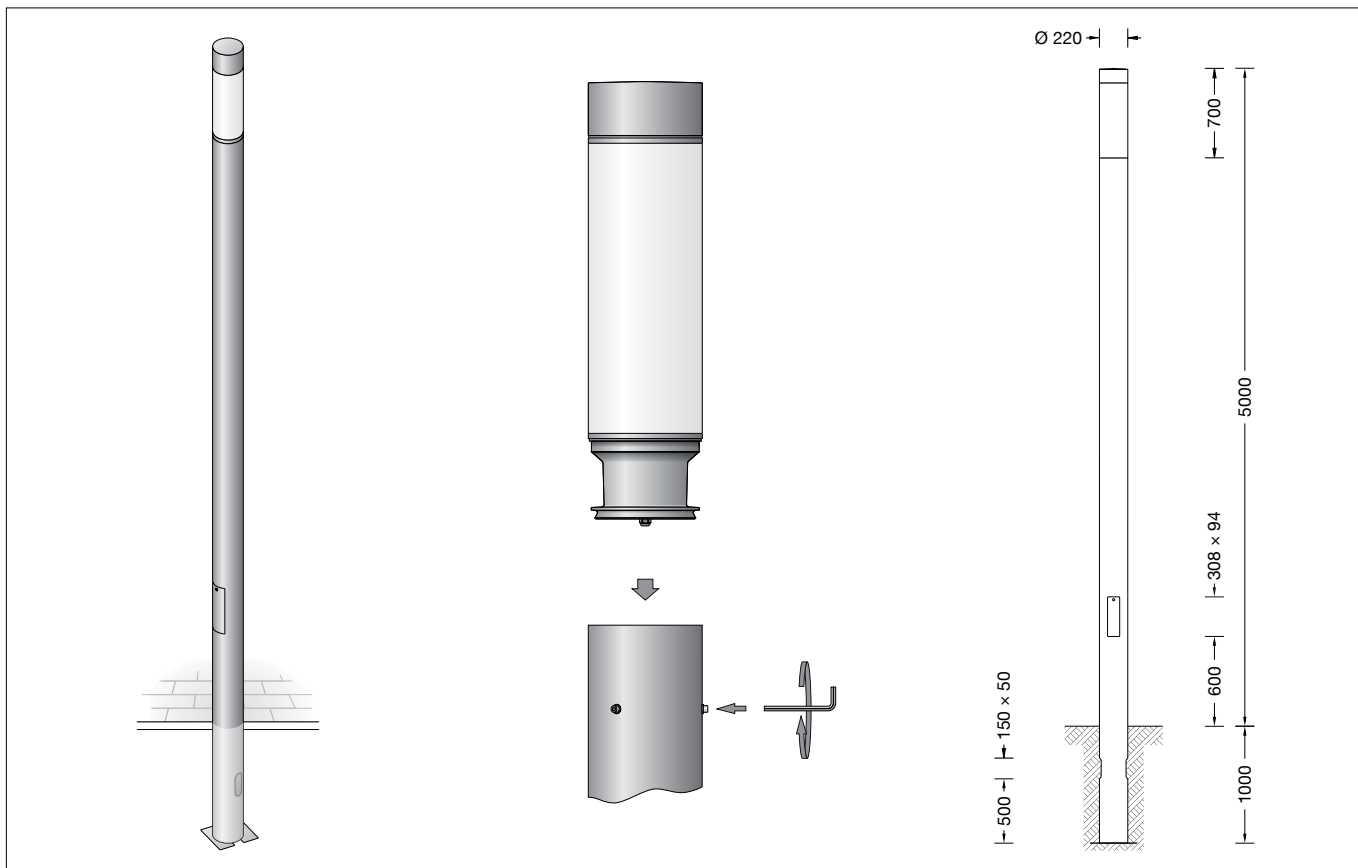


**BEGA**

**88 065**

Lichtbauelement  
Light building element  
Profilé lumineux



**Gebrauchsanweisung**

**Instructions for use**

**Fiche d'utilisation**

**Anwendung**

Lichtbauelement mit rotationssymmetrischer Lichtstärkeverteilung für die Beleuchtung und die Gestaltung von Plätzen, Zufahrten und Eingangsbereichen.  
Lichtbauelemente sind Leuchten, die Außenräume gliedern und strukturieren können. Sie haben eine orientierende, leitende und begrenzende Funktion.

**Application**

Light building element with rotationally symmetrical light distribution for lighting and designing squares, access roads and entrance areas.  
Light building elements are luminaires which can divide and structure areas in exterior application. They have a orientating, directing and demarcating function.

**Utilisation**

Profilé lumineux à répartition lumineuse à rotation symétrique, pour l'éclairage et l'aménagement de places, de voies d'accès et d'entrées. Les profilés lumineux sont des luminaires permettant de définir et de structurer les espaces extérieurs.  
Ils ont une fonction d'orientation, de balisage et de délimitation.

**Leuchtmittel**

Modul-Anschlussleistung 46,8 W  
Leuchten-Anschlussleistung 52 W  
Bemessungstemperatur  $t_a = 25 \text{ }^\circ\text{C}$   
Umgebungstemperatur  $t_{a \text{ max}} = 50 \text{ }^\circ\text{C}$

**Lamp**

Module connected wattage 46.8 W  
Luminaire connected wattage 52 W  
Rated temperature  $t_a = 25 \text{ }^\circ\text{C}$   
Ambient temperature  $t_{a \text{ max}} = 50 \text{ }^\circ\text{C}$

**Lampe**

Puissance raccordée du module 46,8 W  
Puissance raccordée du luminaire 52 W  
Température de référence  $t_a = 25 \text{ }^\circ\text{C}$   
Température d'ambiance  $t_{a \text{ max}} = 50 \text{ }^\circ\text{C}$

**88 065 K4**

Modul-Bezeichnung LED-0501/840  
Farbtemperatur 4000 K  
Farbwiedergabeindex CRI > 80  
Modul-Lichtstrom 9160 lm  
Leuchten-Lichtstrom 6459 lm  
Leuchten-Lichtausbeute 124,2 lm/W

**88 065 K4**

Module designation LED-0501/840  
Colour temperature 4000 K  
Colour rendering index CRI > 80  
Module luminous flux 9160 lm  
Luminaire luminous flux 6459 lm  
Luminaire luminous efficiency 124,2 lm/W

**88 065 K4**

Marquage des modules LED-0501/840  
Température de couleur 4000 K  
Indice de rendu des couleurs CRI > 80  
Flux lumineux du module 9160 lm  
Flux lumineux du luminaire 6459 lm  
Rendement lum. d'un luminaire 124,2 lm/W

**88 065 K3**

Modul-Bezeichnung LED-0501/830  
Farbtemperatur 3000 K  
Farbwiedergabeindex CRI > 80  
Modul-Lichtstrom 8905 lm  
Leuchten-Lichtstrom 6279 lm  
Leuchten-Lichtausbeute 120,8 lm/W

**88 065 K3**

Module designation LED-0501/830  
Colour temperature 3000 K  
Colour rendering index CRI > 80  
Module luminous flux 8905 lm  
Luminaire luminous flux 6279 lm  
Luminaire luminous efficiency 120,8 lm/W

**88 065 K3**

Marquage des modules LED-0501/830  
Température de couleur 3000 K  
Indice de rendu des couleurs CRI > 80  
Flux lumineux du module 8905 lm  
Flux lumineux du luminaire 6279 lm  
Rendement lum. d'un luminaire 120,8 lm/W

## Produktbeschreibung

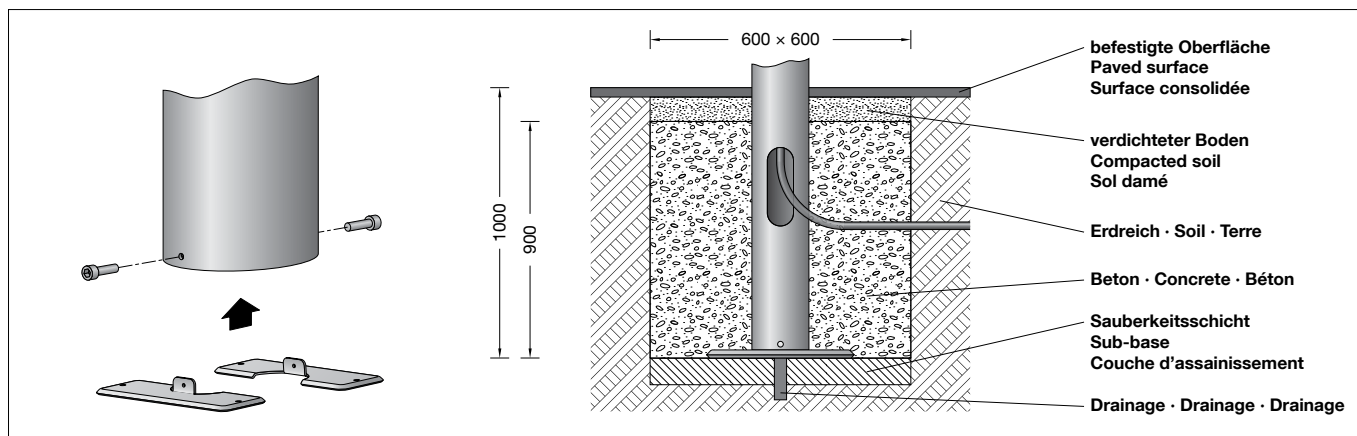
Leuchte besteht aus Aluminiumguss, Aluminium und Edelstahl  
Kunststoffzylinder klar  
Mast aus Aluminium  
2 gegenüberliegende Kabeleinführungen  
150 x 50 mm  
Anschraubbare Grundplatte ca. 250 x 250 mm  
Mit eingesetzter Tür aus Aluminium  
Vierkant-Türverschluss (SW 8 mm)  
Anschlusskasten 71 084  
zur Durchverdrahtung – für 2 Kabel bis 7 x 6<sup>□</sup>  
Klemmenbelegung L1 · L2 · L3 · N · PE  
2 Anschlussklemmen zum Anschluss von DALI Steuerleitungen  
Sicherungsklemme mit Feinsicherung  
6,3 A träge ø 5 x 20 mm  
LED-Netzteil  
220-240 V ~ 0/50-60 Hz  
DC 176-264 V  
Im Gleichspannungsbetrieb wird die LED-Leistung auf 50% begrenzt  
DALI steuerbar  
Zwischen Netz- und Steuerleitungen ist eine Basisisolierung vorhanden  
Schutzklasse I  
Schutzart IP 65  
Staubdicht und Schutz gegen Strahlwasser  
Schlagfestigkeit IK08  
Schutz gegen mechanische Schläge < 5 Joule  
⚡<sup>10</sup> ⚠ – Sicherheitszeichen  
CE – Konformitätszeichen  
Windangriffsfläche: 1,1 m<sup>2</sup>  
Gewicht: 57,9 kg

## Product description

Luminaire made of aluminium alloy, aluminium and stainless steel  
Synthetic diffuser, clear  
Pole made of aluminium  
2 opposing cable entry points 150 x 50 mm  
Screw-on ground plate approx. 250 x 250 mm  
With inserted door made of aluminium  
Square door latch (wrench size 8 mm)  
Connection box 71 084  
for through-wiring – for 2 cables up to 7 x 6<sup>□</sup>  
Terminal connection L1 · L2 · L3 · N · PE  
2 connecting terminals for connecting DALI control cables  
Fuse terminal with micro fuse  
6,3 A slow ø 5 x 20 mm  
LED power supply unit  
220-240 V ~ 0/50-60 Hz  
DC 176-264 V  
During DC operation the LED power is reduced to 50%  
DALI controllable  
A basic isolation exists between power cable and control line  
Safety class I  
Protection class IP 65  
Dust-tight and protection against water jets  
Impact strength IK08  
Protection against mechanical impacts < 5 joule  
⚡<sup>10</sup> ⚠ – Safety mark  
CE – Conformity mark  
Wind catching area: 1.1 m<sup>2</sup>  
Weight: 57.9 kg

## Description du produit

Luminaire fabriqué en fonderie d'aluminium, aluminium et acier inoxydable  
Cylindre synthétique clair  
Mât en aluminium  
2 entrées de câble opposées 150 x 50 mm  
Plaque de stabilisation à visser 250 x 250 mm  
Avec porte fabriquée en aluminium  
Fermeture à vis à quatre pans (SW 8 mm)  
Boîte de connexion 71 084 pour branchement en dérivation pour 2 câbles max. 7 x 6<sup>□</sup>  
Disposition de bornes L1 · L2 · L3 · N · PE  
2 bornes pour le raccordement du câbles de commande DALI  
Porte fusible avec fusible à fil fin  
6,3 A lent ø 5 x 20 mm  
Bloc d'alimentation LED  
220-240 V ~ 0/50-60 Hz  
DC 176-264 V  
En fonctionnement en courant continu, la puissance LED est limitée à 50%  
Pilotage DALI  
Une isolation d'origine existe entre le secteur et les câbles de commande  
Classe de protection I  
Degré de protection IP 65  
Étanche à la poussière et protégé contre les jets d'eau  
Résistance aux chocs mécaniques IK08  
Protection contre les chocs mécaniques < 5 joules  
⚡<sup>10</sup> ⚠ – Sigle de sécurité  
CE – Sigle de conformité  
Prise au vent: 1,1 m<sup>2</sup>  
Poids: 57,9 kg



## Bodenbeschaffenheit

Das Lichtbauelement darf nicht dauerhaft mit aggressiven Medien in Kontakt kommen. Aggressive Medien können durch Wasser aus dem Boden gewaschen werden, und das Lichtbauelement zerstören. Bei unbekannter Zusammensetzung des Bodens ist daher vor der Montage eine Bodenanalyse vorzunehmen. Aggressive Medien können auch von der Oberfläche ausgehend auf das Lichtbauelement einwirken, daher ist ein übermäßiger Einsatz von Taumitteln im Umfeld zu vermeiden. Von außen eintretende Streuströme können Korrosionsschäden verursachen. Es sind geeignete Gegenmaßnahmen durchzuführen.

## Soil conditions

The light building element must not have sustained contact with aggressive media. Aggressive media may be washed out of the ground and may corrode the light building element. If the composition of the ground is unknown, a ground analysis should be performed before installation. Aggressive media from the surface may also affect the light building element. The overuse of de-icing agents in the surroundings should therefore be avoided. Stray currents entering from outside may cause corrosion damage. Suitable countermeasures should be put in place.

## Nature du sol

Le profilé lumineux ne doit pas être durablement en contact avec des matériaux corrosifs. L'eau peut entraîner les matériaux corrosifs du sol et endommager le profilé. Si la composition du sol n'est pas connue, il est nécessaire d'en faire une analyse avant l'installation de l'appareil. Certains matériaux corrosifs pouvant également attaquer le profilé depuis la surface, il convient de limiter l'utilisation de produits de salage aux abords de l'appareil. Des courants vagabonds venant de l'extérieur peuvent provoquer de la corrosion. De ce fait, les mesures de prévention appropriées doivent être prises.

### Montage Mast:

Für den elektrischen Anschluss der Leuchte ist eine Kabellänge von ca. 1 m über Oberkante Bodenbelag ausreichend. Die Schutzschicht im Bereich des Erdstückes darf nicht beschädigt werden.

Zweiteilige Grundplatte aus dem Mastrohr entnehmen und am Mast befestigen. Die Fundamentgröße ist abhängig von der Topographie, Bodenbeschaffenheit und Windbelastung und muss jeweils bauseits bestimmt werden. Dazu gelten die Normen DIN EN 50 341 und DIN 1045.

Die obige beispielhafte Fundamentempfehlung gilt nur für einen tragfähigen Baugrund und nur für das Lichtbauelement 88 065. Tür mit beiliegendem Vierkantschlüssel öffnen und entnehmen. Erdkabel durch seitliche Kabeleinführung in den Mast führen. Leuchte standsicher gründen.

### Montage Leuchtenkopf:

Verbindungsleitung in Mast einführen.

Leuchtenkopf aufsetzen und ausrichten.

Seitliche Innensechskantschrauben – M10 – gleichmäßig fest anziehen.

Anzugsdrehmoment = 16 Nm.

Anschlusskasten öffnen.

Erdkabel und Leuchtenanschlussleitung durch die Leitungseinführung in den Anschlusskasten führen.

Schutzleiterverbindung herstellen und elektrischen Anschluss vornehmen.

Auf richtige Belegung der Anschlussleitung achten. Den Netzanschluss an der braunen (L), blauen (N) und grün-gelben Ader (⊕) vornehmen.

Der Anschluss der Steuerleitungen erfolgt über die beiden mit DALI gekennzeichneten Adern. Bei Nichtbelegung dieser Adern wird die Leuchte mit voller Lichtleistung betrieben. Anschlusskasten schließen. Tür einsetzen und verriegeln.

### Sicherheit

Für die Installation und für den Betrieb dieser Leuchte sind die nationalen Sicherheitsvorschriften zu beachten. Der Hersteller übernimmt keine Haftung für Schäden, die durch unsachgemäßen Einsatz oder Montage entstehen.

Werden nachträglich Änderungen an der Leuchte vorgenommen, so gilt derjenige als Hersteller, der diese Änderungen vornimmt.

### Überspannungsschutz

Die in der Leuchte verbauten elektronischen Komponenten sind nach DIN EN 61547 gegen Überspannung geschützt.

Um einen zusätzlichen Schutz z. B. vor Transienten etc. zu erreichen, empfehlen wir separate Überspannungsschutzkomponenten. Sie finden diese auf unserer Website unter [www.bega.com](http://www.bega.com).

### Reinigung · Pflege

Leuchte regelmäßig mit lösungsmittelfreien Reinigungsmitteln von Schmutz und Ablagerungen säubern.

Dafür keinen Hochdruckreiniger verwenden.

### Installation pole:

For the electrical connection a cable length of approx. 1 m above mounting surface is sufficient. The protective coating at the anchorage unit must not be damaged.

Remove the two-part ground plate from the pole tube and fix it at the pole. The size of the foundation depends on the topography, condition of the soil and the wind load and must be determined on site. The norms DIN EN 50 341 and DIN 1045 apply.

The above exemplary recommendation for a foundation is only applicable for a stable subgrade and for the light building element 88 065 only. Open door with enclosed square spanner and remove door. Lead underground cable into the pole through the lateral cable entry. Set luminaire in a stable foundation.

### Installation luminaire head:

Lead luminaire connecting cable into the pole. Put on and align luminaire.

Secure lateral hexagon socket head screws – wrench size 10 – firmly. Torque = 16 Nm.

Open the connection box.

Lead the luminaire wiring and mains supply cable through the cable entry into the connection box.

Make the earth conductor connection and the electrical connection.

Note correct configuration of the mains supply cable. The phase is connected to the brown wire (L), the neutral conductor to the blue wire (N) and earth conductor at the (⊕) marked wire.

The connection of the control cables is achieved by means of the both leads marked with DALI. In case these leads are not used the luminaire will be operated at full light output. Close the connection box.

Install the door and lock it.

### Safety indices

The installation and operation of this luminaire are subject to national safety regulations.

The manufacturer is then discharged from liability when damage is caused by improper use or installation.

If any luminaire is subsequently modified, the persons responsible for the modification shall be considered as manufacturer.

### Overvoltage protection

The electronic components installed in the luminaire are protected against overvoltage in accordance with DIN EN 61547.

To achieve an additional protection against e. g. transients, etc. we recommend separate overvoltage protection components. You can find them on our website at [www.bega.com](http://www.bega.com).

### Cleaning · Maintenance

Clean luminaire regularly with solvent-free cleansers from dirt and deposits.

Do not use high pressure cleaners.

### Installation du mât :

Pour le raccordement électrique du luminaire une longueur de câble d'environ 1 m au-dessus du bord supérieur de la couche de finition du sol est suffisante. La couche protectrice de la pièce à enterrer ne doit pas être endommagée.

Retirer du mât la plaque de stabilisation se composant de deux pièces. La fixer au mât à l'aide des vis fournies. Le volume et les dimensions du massif béton dépendent de la topographie, la pression à fond de fouille du sol, de la zone de vent, ainsi que des forces et des charges exercées et doivent être individuellement définis sur le chantier. Se reporter pour cela exclusivement aux normes DIN EN 50341 et DIN 1045.

Le massif de fondation recommandé ci-dessus est un exemple uniquement valable pour un terrain à bâtir solide et uniquement pour le luminaire 88 065. Déverrouiller et retirer la porte avec la clé jointe. Introduire le câble réseau dans le mât par l'entrée de câble latérale. Fixer le luminaire fermement dans la fondation.

### Installation tête du luminaire :

Raccourcir le câble de raccordement du luminaire à la hauteur de la porte du mât et placer le luminaire sur la tête de mât.

Bien serrer les vis à six pans creux – M10 – latérales.

Moment de serrage = 16 Nm.

Ouvrir la boîte de connexion.

Introduire le câble souterrain et le câble du luminaire dans la boîte de connexion par l'entrée de câble.

Mettre à la terre et procéder au raccordement électrique.

Veiller au bon adressage du câble de raccordement. Raccorder au réseau au fil brun (L), au fil bleu (N) et au fil vert-jaune (⊕).

Le raccordement des câbles de la commande est effectué avec les fils marqués DALI. Si les fils ne sont pas raccordés, le luminaire fonctionne sur la puissance maximale.

Fermer la boîte de connexion.

Installer et fermer la porte.

### Sécurité

Pour l'installation et l'utilisation de ce luminaire, respecter les normes de sécurité nationales.

Le fabricant décline toute responsabilité résultant d'une mise en œuvre ou d'une installation inappropriée du produit.

Toutes les modifications apportées au luminaire se feront sous la responsabilité exclusive de celui qui les effectuera.

### Protection contre les surtensions

Les composants électroniques installés dans le luminaire sont protégés contre la surtension conformément à la norme DIN EN 61547.

Pour obtenir une protection supplémentaire contre la surtension, les tensions transitoires etc., nous proposons des composants de protection séparés. Vous les trouverez sur notre site web [www.bega.com](http://www.bega.com).

### Nettoyage · Entretien

Nettoyer régulièrement le luminaire et le débarrasser des dépôts et des souillures.

Ne pas utiliser de nettoyeur haute pression.

### Austausch des LED-Moduls

Die Bezeichnung des LED-Moduls ist auf einem Etikett in der Leuchte vermerkt.  
BEGA Ersatzmodule entsprechen in Lichtfarbe und Lichtleistung den ursprünglich verbauten Modulen.  
Der Austausch kann mit handelsüblichem Werkzeug durch qualifizierte Personen erfolgen.  
Anlage spannungsfrei schalten.  
Zum Öffnen der Leuchte  
Innensechskantschraube – SW 6 – im Leuchtenoberteil lösen und Leuchtenoberteil abnehmen.  
Sechskantmuttern lösen und Federelemente abnehmen.  
LED-Träger abheben.  
Steckvorrichtung trennen.  
Bitte beachten Sie die Montageanleitung des LED-Moduls.  
Dichtung überprüfen, ggf. ersetzen.  
LED-Träger aufsetzen und erste Sechskantmutter mit 3 Nm anziehen. Zweite Sechskantmutter als Lockerungsschutz aufdrehen.  
Steckerteil in Steckvorrichtung bis zum Anschlag eindrücken.  
Leuchtenoberteil aufsetzen und befestigen.  
Anzugsdrehmoment = 6 Nm.

### Replacement of the LED module

The designation of the LED module is noted on a label in the luminaire.  
The light colour and light output of BEGA replacement modules correspond to those of the modules originally fitted.  
The module can be replaced by qualified persons using standard tools.  
Disconnect the electrical installation.  
To open the luminaire undo the hexagon socket head screw – wrench size 6 – in the covering cap and remove covering cap.  
Undo hexagon nut and remove spring element.  
Lift LED carrier.  
Disconnect plug connection.  
Please follow the installation instructions for the LED module.  
Check the gaskets and replace, if necessary.  
Put on LED carrier and tighten first hexagon nut with 3 Nm.  
The second hexagon nut screw on as fastening protection.  
Push plug into coupler as far as it will go.  
Put on luminaire top and fix it.  
Torque = 6 Nm.

### Remplacement du module LED

La désignation du module LED est inscrite sur une étiquette apposée sur le luminaire.  
Les modules de rechange BEGA correspondent aux modules d'origine en termes de couleur de lumière et de flux lumineux. Le module LED peut être remplacé par une personne qualifiée à l'aide d'outils disponibles dans le commerce.  
Travailler hors tension.  
Pour ouvrir le luminaire desserrer les vis à six pans creux – SW 6 – de la partie supérieure du luminaire et ôter cette partie supérieure.  
Desserrer les écrous hexagonaux à six pans et enlever le système à ressort.  
Enlever le support LED.  
Débrancher le connecteur embrochable.  
Respecter la fiche d'utilisation du module LED.  
Vérifier et remplacer le joint le cas échéant.  
Poser le support de LED et serrer le premier écrou hexagonal (3Nm). Serrer le deuxième écrou hexagonal pour éviter le desserrage.  
Enfoncer la fiche dans le connecteur embrochable jusqu'à la butée.  
Poser et fixer la partie supérieure du luminaire.  
Moment de serrage = 6 Nm.

### Ersatzteile

Kunststoffzylinder	15 000 417.7
LED-Netzteil	DEV-0270/700
LED-Modul 3000 K	LED-0501/830
LED-Modul 4000 K	LED-0501/840
Reflektor	76 001 360
Dichtung	83 000 416

### Spares

Synthetic cylinder	15 000 417.7
LED power supply unit	DEV-0270/700
LED module 3000 K	LED-0501/830
LED module 4000 K	LED-0501/840
Reflector	76 001 360
Gasket	83 000 416

### Pièces de rechange

Cylindre synthétique	15 000 417.7
Bloc d'alimentation LED	DEV-0270/700
Module LED 3000 K	LED-0501/830
Module LED 4000 K	LED-0501/840
Réflecteur	76 001 360
Joint	83 000 416