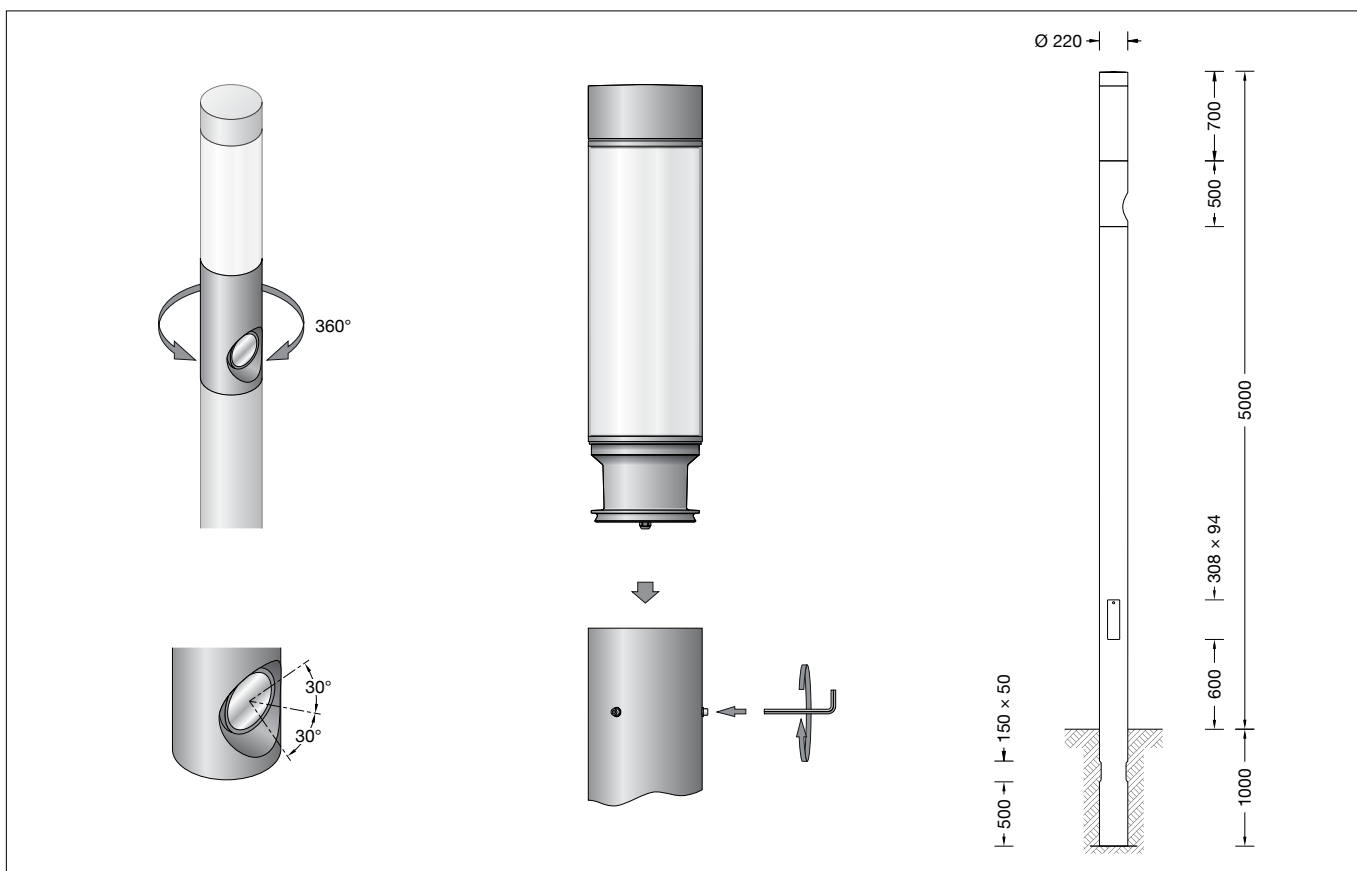


**BEGA****88 063**

Lichtbauelement  
Light building element  
Profilé lumineux



### Gebrauchsanweisung

#### Anwendung

LED-Lichtbauelement mit rotationssymmetrischer Lichtstärkeverteilung für die Beleuchtung und die Gestaltung von Plätzen, Zufahrten und Eingangsbereichen. Mit einstellbarem LED-Scheinwerfer für die Anstrahlung architektonischer Details im unmittelbaren Umfeld der Leuchte.

#### Produktbeschreibung

Leuchte besteht aus Aluminiumguss, Aluminium und Edelstahl  
Kunststoffzylinder klar  
Reflektor aus eloxiertem Reinstaluminium  
Mast aus Aluminium  
Erdstücklänge 1000 mm  
2 gegenüberliegende Kabeleinführungen 150 x 50 mm  
Anschraubbare Grundplatte ca. 250 x 250 mm  
Mit eingesetzter Tür aus Aluminiumguss  
Türverschluss Vierkant  
Schlüsselweite 8 mm  
Gerätesteg mit Schutzleiteranschluss und 2 Schiebemuttern M6 mit eingebautem Anschlusskasten 70 647 zur Durchverdrahtung – für 3 Kabel bis 5 x 16<sup>2</sup> mit 3 Schmelzsicherungen Neozed D 01 · 6 A  
LED-Netzteil  
220-240 V ~ 0/50-60 Hz  
DC 176-264 V  
Leuchtenkopf dimmbar 1-10 V  
Zwischen Netz- und Steuerleitungen ist eine Basisisolierung vorhanden  
Schutzart IP 65  
Staubdicht und Schutz gegen Strahlwasser  
Schutzklasse I  
⚡<sup>10</sup> – Sicherheitszeichen  
CE – Konformitätszeichen  
Gewicht: 61,7 kg

### Instructions for use

#### Application

LED light building element with rotationally symmetrical light distribution for lighting and designing squares, access roads and entrance areas.  
With adjustable LED floodlight for the illumination of architectural details in the immediate vicinity of the luminaires.

#### Product description

Luminaire made of aluminium alloy, aluminium and stainless steel  
Synthetic diffuser, clear  
Reflector made of anodised pure aluminium  
Luminaire pole made of aluminium  
Length of anchorage section 1000 mm  
2 opposite cable entries 150 x 50 mm  
Screw-on ground plate approx. 250 x 250 mm  
With inserted door made of aluminium alloy  
Door latch square spanner wrench size 8 mm.  
C-clamp with earth conductor connection and 2 sliding nuts M6 with built-in connection box 70 647 for through-wiring – for 3 cables up to 5 x 16<sup>2</sup> with 3 fuses Neozed D 01 · 6 A  
LED power supply unit  
220-240 V ~ 0/50-60 Hz  
DC 176-264 V  
Luminaire head dimmable 1-10 V  
A basic isolation exists between power cable and control line.  
Protection class IP 65  
Dust-tight and protection against water jets  
Safety class I  
⚡<sup>10</sup> – Safety mark  
CE – Conformity mark  
Weight: 61.7 kg

### Fiche d'utilisation

#### Utilisation

Profilé lumineux LED à répartition lumineuse à rotation symétrique, pour l'éclairage et l'aménagement de places, de voies d'accès et d'entrées.  
Avec projecteur à LED réglable pour l'illumination de détails architecturaux situés à proximité immédiate de leur lieu d'installation.

#### Description du produit

Luminaire fabriqué en fonderie d'aluminium et acier inoxydable  
Cylindre synthétique clair  
Réflecteur en aluminium pur anodisé  
Mât fabriqué en aluminium  
Partie à enterrer 1000 mm  
2 entrées de câble opposées 150 x 50 mm  
Plaque de stabilisation à visser d'environ 250 x 250 mm  
Avec porte fabriquée en fonte d'aluminium  
Fermeture goujon carré  
Ouverture de clef 8 mm  
Rail intérieur avec raccordement de mise à la terre et 2 écrous coulissants M6 avec boîte de connexion 70 647 pour branchement en dérivation pour 3 câbles max. 5 x 16<sup>2</sup> et avec 3 fusibles Neozed D 01 · 6 A  
Boîtier d'alimentation LED  
220-240 V ~ 0/50-60 Hz  
DC 176-264 V  
Tête de luminaire gradable 1-10 V  
Une isolation existe d'origine entre le secteur et les câbles de commande.  
Degré de protection IP 65  
Étanche à la poussière et protégé contre les jets d'eau  
Classe de protection I  
⚡<sup>10</sup> – Sigle de sécurité  
CE – Sigle de conformité  
Poids: 61,7 kg

## Sicherheit

Für die Installation und für den Betrieb dieser Leuchte sind die nationalen Sicherheitsvorschriften zu beachten. Der Hersteller übernimmt keine Haftung für Schäden, die durch unsachgemäßen Einsatz oder Montage entstehen. Werden nachträglich Änderungen an der Leuchte vorgenommen, so gilt derjenige als Hersteller, der diese Änderungen vornimmt.

## Lichttechnik

Leuchtdaten für das Lichttechnische Berechnungsprogramm DIALux für Außenbeleuchtung, Straßenbeleuchtung und Innenbeleuchtung, sowie Leuchtdaten im EULUMDAT- und im IES-Format finden Sie auf der BEGA Website unter [www.bega.com](http://www.bega.com).

## Leuchtmittel

### Leuchtenkopf

Modul-Anschlussleistung	47,7 W
Leuchten-Anschlussleistung	58,6 W
Bemessungstemperatur	$t_a = 25\text{ °C}$
Umgebungstemperatur	$t_{a\text{ max}} = 45\text{ °C}$

### 88 063

Modul-Bezeichnung	LED-0501/840
Farbtemperatur	4000 K
Farbwiedergabeindex	CRI >80
Modul-Lichtstrom	8750 lm
Leuchten-Lichtstrom	6170 lm
Leuchten-Lichtausbeute	105,3 lm/W

### 88 063 K3

Modul-Bezeichnung	LED-0501/830
Farbtemperatur	3000 K
Farbwiedergabeindex	CRI >80
Modul-Lichtstrom	8550 lm
Leuchten-Lichtstrom	6029 lm
Leuchten-Lichtausbeute	102,9 lm/W

## Scheinwerfer

Modul-Anschlussleistung	11,5 W
Scheinwerfer-Anschlussleistung	13,9 W
Bemessungstemperatur	$t_a = 25\text{ °C}$
Umgebungstemperatur	$t_{a\text{ max}} = 45\text{ °C}$

### 88 063

Modul-Bezeichnung	LED-0833/840
Farbtemperatur	4000 K
Farbwiedergabeindex	CRI >80
Modul-Lichtstrom	2010 lm
Leuchten-Lichtstrom	1117 lm
Leuchten-Lichtausbeute	80,4 lm/W

### 88 063 K3

Modul-Bezeichnung	LED-0833/830
Farbtemperatur	3000 K
Farbwiedergabeindex	CRI >80
Modul-Lichtstrom	1830 lm
Leuchten-Lichtstrom	1017 lm
Leuchten-Lichtausbeute	73,2 lm/W

Für spezielle Beleuchtungsaufgaben ist es durch Austausch des Abschlussglases möglich, den symmetrischen Lichtkegel in eine streuende oder eine bandförmige Lichtstärkeverteilung zu ändern.

## Safety indices

The installation and operation of this luminaire are subject to national safety regulations. The manufacturer is then discharged from liability when damage is caused by improper use or installation. If any luminaire is subsequently modified, the persons responsible for the modification shall be considered as manufacturer.

## Light technique

Luminaire data for the light planning program DIALux for outdoor lighting, street lighting and indoor lighting as well as luminaire data in EULUMDAT- and IES-format you will find on the BEGA web page [www.bega.com](http://www.bega.com).

## Lamp

### Luminaire head

Module connected wattage	47,7 W
Luminaire connected wattage	58,6 W
Rated temperature	$t_a = 25\text{ °C}$
Ambient temperature	$t_{a\text{ max}} = 45\text{ °C}$

### 88 063

Module designation	LED-0501/840
Colour temperature	4000 K
Colour rendering index	CRI >80
Module luminous flux	8750 lm
Luminaire luminous flux	6170 lm
Luminaire luminous efficiency	105,3 lm/W

### 88 063 K3

Module designation	LED-0501/830
Colour temperature	3000 K
Colour rendering index	CRI >80
Module luminous flux	8550 lm
Luminaire luminous flux	6029 lm
Luminaire luminous efficiency	102,9 lm/W

## Floodlight

Module connected wattage	11,5 W
Floodlight connected wattage	13,9 W
Rated temperature	$t_a = 25\text{ °C}$
Ambient temperature	$t_{a\text{ max}} = 45\text{ °C}$

### 88 063

Module designation	LED-0833/840
Colour temperature	4000 K
Colour rendering index	CRI >80
Module luminous flux	2010 lm
Luminaire luminous flux	1117 lm
Luminaire luminous efficiency	80,4 lm/W

### 88 063 K3

Module designation	LED-0833/830
Colour temperature	3000 K
Colour rendering index	CRI >80
Module luminous flux	1830 lm
Luminaire luminous flux	1017 lm
Luminaire luminous efficiency	73,2 lm/W

For special lighting applications, it is possible to alter the symmetrical light cone to create wide beam or flat beam light distribution by changing the cover glass.

## Sécurité

Pour l'installation et l'utilisation de ce luminaire, respecter les normes de sécurité nationales. Le fabricant décline toute responsabilité résultant d'une mise en œuvre ou d'une installation inappropriée du produit. Toutes les modifications apportées au luminaire se feront sous la responsabilité exclusive de celui qui les effectuera.

## Technique d'éclairage

Les données des luminaires pour le programme de calcul d'éclairage DIALUX concernant l'éclairage extérieur, l'éclairage des rues et l'éclairage intérieur, de même que les données des luminaires aux formats EULUMDAT et IES figurent sur notre site [www.bega.com](http://www.bega.com).

## Lampe

### Tête de luminaire

Puissance raccordée du module	47,7 W
Puissance raccordée d'un luminaire	58,6 W
Température de référence	$t_a = 25\text{ °C}$
Température d'ambiance	$t_{a\text{ max}} = 45\text{ °C}$

### 88 063

Marquage des modules	LED-0501/840
Température de couleur	4000 K
Indice de rendu des couleurs	CRI >80
Flux lumineux du module	8750 lm
Flux lumineux du luminaire	6170 lm
Rendement lum. d'un luminaire	105,3 lm/W

### 88 063 K3

Marquage des modules	LED-0501/830
Température de couleur	3000 K
Indice de rendu des couleurs	CRI >80
Flux lumineux du module	8550 lm
Flux lumineux du luminaire	6029 lm
Rendement lum. d'un luminaire	102,9 lm/W

## Projecteur

Puissance raccordée du module	11,5 W
Puissance raccordée d'un luminaire	13,9 W
Température de référence	$t_a = 25\text{ °C}$
Température d'ambiance	$t_{a\text{ max}} = 45\text{ °C}$

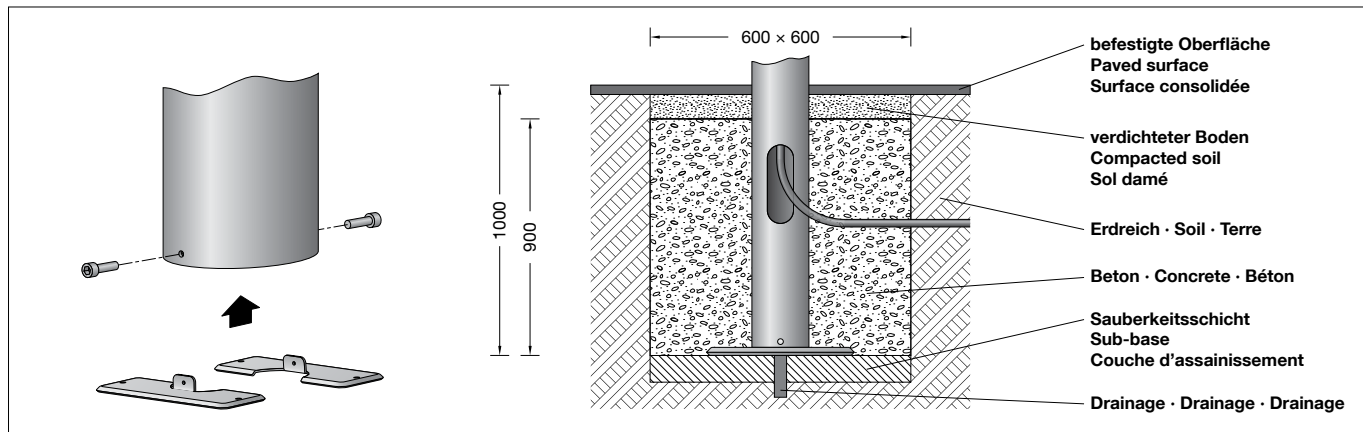
### 88 063

Marquage des modules	LED-0833/840
Température de couleur	4000 K
Indice de rendu des couleurs	CRI >80
Flux lumineux du module	2010 lm
Flux lumineux du luminaire	1117 lm
Rendement lum. d'un luminaire	80,4 lm/W

### 88 063 K3

Marquage des modules	LED-0833/830
Température de couleur	3000 K
Indice de rendu des couleurs	CRI >80
Flux lumineux du module	1830 lm
Flux lumineux du luminaire	1017 lm
Rendement lum. d'un luminaire	73,2 lm/W

Pour les projets d'éclairage particuliers, il est possible de modifier le cône lumineux symétrique en une répartition lumineuse elliptique ou diffuse en remplaçant le verre servant de fermeture.



## Mastmontage

Für den elektrischen Anschluss der Leuchte ist eine Kabellänge von ca. 1 m über Oberkante Bodenbelag ausreichend. Die Schutzschicht im Bereich des Erdstückes darf nicht beschädigt werden.

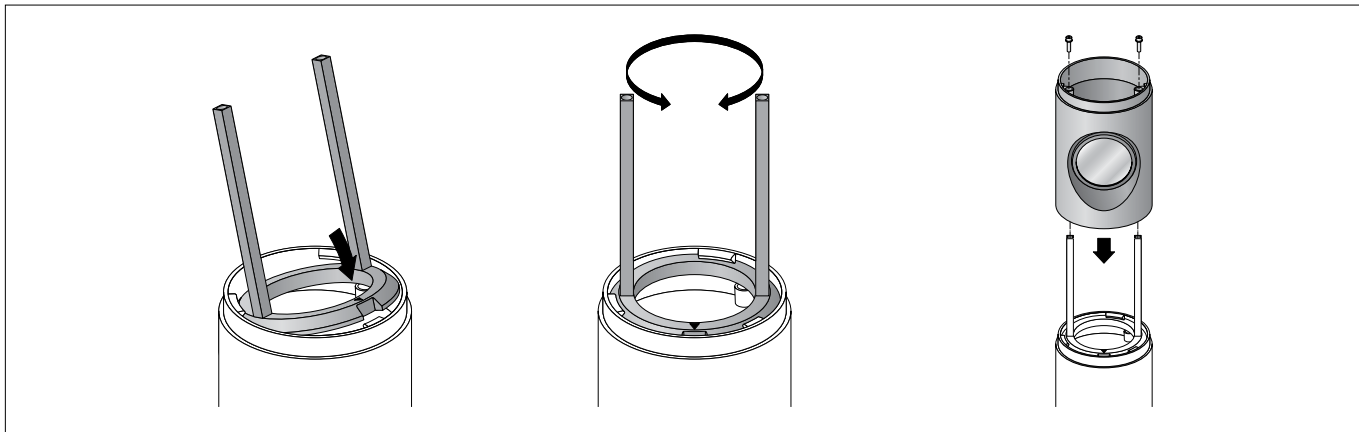
Zweiteilige Grundplatte aus dem Mastrohr entnehmen und am Mast befestigen. Die Fundamentgröße ist abhängig von der Topographie, Bodenbeschaffenheit und Windbelastung und muss jeweils bauseits bestimmt werden. Dazu gelten die Normen DIN EN 50 341 und DIN 1045. Die obige beispielhafte Fundamentempfehlung gilt nur für einen tragfähigen Baugrund und nur für das Lichtbauelement 88 063. Tür mit beiliegendem Vierkantschlüssel öffnen und entnehmen. Erdkabel durch seitliche Kabeleinführung in den Mast führen. Leuchte standsicher gründen.

## Pole installation

For the electrical connection a cable length of approx. 1 m above mounting surface is sufficient. The protective coating at the anchorage unit must not be damaged. Remove the two-part ground plate from the pole tube and fix it at the pole. The size of the foundation depends on the topography, condition of the soil and the wind load and must be determined on site. The norms DIN EN 50 341 and DIN 1045 apply. The above exemplary recommendation for a foundation is only applicable for a stable subgrade and for the light building element 88 063 only. Open door with enclosed square spanner and remove door. Lead underground cable into the pole through the lateral cable entry. Set luminaire in a stable foundation.

## Installation du mât

Pour le raccordement électrique du luminaire une longueur de câble d'environ 1 m au-dessus du bord supérieur de la couche de finition du sol est suffisante. La couche protectrice de la pièce à enterrer ne doit pas être endommagée. Retirer du mât la plaque de stabilisation se composant de deux pièces. La fixer au mât à l'aide des vis fournies. Le volume et les dimensions du massif béton dépendent de la topographie, la pression à fond de fouille du sol, de la zone de vent, ainsi que des forces et des charges exercées et doivent être individuellement définies sur le chantier. Se rapporter pour cela exclusivement aux normes DIN EN 50341 et DIN 1045. Le massif de fondation recommandé ci-dessus est un exemple uniquement valable pour un terrain à bâtir solide et uniquement pour le luminaire 88 063. Déverrouiller et retirer la porte avec la clé jointe. Introduire le câble réseau dans le mât par l'entrée de câble latérale. Fixer le luminaire fermement dans la fondation.



## Montage Scheinwerfersegment:

Innensechskantschrauben M8 im Scheinwerfersegment lösen und Spanning herausnehmen. Spanning – wie in der Skizze dargestellt – in die Mastöffnung einsetzen und ausrichten. Der Pfeil auf dem Spanning kennzeichnet die spätere Position des Scheinwerfers. Verbindungsleitung in den Mast einführen und Scheinwerfersegment mit Spanning verschrauben. Innensechskantschrauben M8 fest anziehen. Anzugsdrehmoment = 12 Nm.

Einstellung der Ausstrahlrichtung:  
Beide Innensechskantschrauben etwas lösen und Transportsicherung entfernen. Neigungswinkel und Ausstrahlrichtung der LED einstellen. Innensechskantschrauben anziehen.

## Montage Leuchtenkopf:

Verbindungsleitung in Mast einführen. Leuchtenkopf aufsetzen und ausrichten. Seitliche Innensechskantschrauben – M10 – gleichmäßig fest anziehen. Anzugsdrehmoment = 16 Nm.

Anschlusskasten öffnen.  
Erdkabel, Scheinwerfer- und Leuchtenanschlussleitung im Anschlusskasten anschließen.  
Dabei auf richtige Belegung der Anschlussleitungen achten.  
Der Netzanschluss des Scheinwerfers erfolgt an der braunen und blauen Ader.  
Den Netzanschluss des Leuchtenkopfes an der braunen, blauen und grün-gelben Ader vornehmen.  
Die Dimmung von Leuchtenkopf und Scheinwerfer erfolgt jeweils über die beiden mit 1-10 V + und 1-10 V - gekennzeichneten Adern.  
Bei Nichtbelegung dieser Adern werden Leuchtenkopf und Scheinwerfer mit voller Lichtleistung betrieben.  
Anschlusskasten schließen.  
Montagetür einsetzen und verriegeln.

## Reinigung · Pflege

Leuchte regelmäßig mit lösungsmittelfreien Reinigungsmitteln von Schmutz und Ablagerungen säubern.  
Dafür keinen Hochdruckreiniger verwenden.

## Installation floodlight segment:

Undo hexagon socket screws M8 in floodlight segment and remove tension ring. Insert tension ring – as displayed in the sketch – into the pole opening and align. The arrow on the tension ring marks the later position of the floodlight. Lead connecting cable into slip fitter opening and screw together floodlight segment with tension ring. Tighten hexagon socket head screws M8 firmly. Torque = 12 Nm.

Adjustment of beam direction:  
Undo both hexagon socket head screws and remove transportation lock. Adjust tilt angle and beam direction of the LED. Tighten latching screw.

## Installation luminaire head:

Lead luminaire connecting cable into the pole. Put on and align luminaire. Secure lateral hexagon socket head screws – wrench size 10 – firmly. Torque = 16 Nm.

Open the connection box.  
Connect mains supply cable, floodlight and luminaire connection cable in the connection box.  
Note correct configuration of the mains supply cables.  
Make mains supply connection of the floodlight at the brown and blue lead.  
Make mains supply connection of the luminaire head at the brown, blue and green-yellow lead.  
Dimming of luminaire head and floodlight is achieved by means of the both leads marked with 1-10 V + and 1-10 V - .  
In case these leads are not used the luminaire head and floodlight will be operated at full light output.  
Close the connection box.  
Insert access door and lock it.

## Cleaning · Maintenance

Clean luminaire regularly with solvent-free cleansers from dirt and deposits.  
Do not use high pressure cleaners.

## Installation Module projecteur:

Desserrer les vis à six pans creux M8 du module projecteur et retirer l'anneau de serrage. Installer l'anneau de serrage – voir schéma – dans l'ouverture du mât et ajuster. La flèche sur l'anneau de serrage indique la position future du projecteur. Introduire le câble de connexion dans l'ouverture au sommet du mât et visser le module projecteur avec l'anneau de serrage. Serrer jusqu'à la butée les vis à six pans creux M8. Moment de serrage = 12 Nm.

Réglage de la direction du faisceau:  
Desserrer les vis à six pans creux et retirer la protection de transport. Régler l'angle d'inclinaison et orienter la direction de diffusion du LED. Serrer les vis d'arrêt.

## Installation tête du luminaire:

Raccourcir le câble de raccordement du luminaire à la hauteur de la porte du mât et placer le luminaire sur la tête de mât. Bien serrer les vis à six pans creux – M10 – latérales. Moment de serrage = 16 Nm.

Ouvrir la boîte de connexion.  
Raccorder le câble réseau et le câble d'alimentation projecteur et luminaire dans la boîte de connexion.  
Veiller au bon adressage des câbles de raccordement. Effectuer le raccordement électrique du projecteur au fil marron et bleu. Effectuer le raccordement électrique du tête du luminaire au fil marron, bleu et vert-jaune.  
La gradation des têtes de luminaires et des projecteurs est effectuée avec les fils marqués 1-10 V + et 1-10 V - .  
Si les fils ne sont pas raccordés, les têtes de luminaires et les projecteurs fonctionnent sur la puissance maximale.  
Fermer la boîte de connexion.  
Installer la porte de montage et fermer.

## Nettoyage · Entretien

Nettoyer régulièrement le luminaire et le débarrasser des dépôts et des saouillures.  
Ne pas utiliser de nettoyeur haute pression.

## Bodenbeschaffenheit

Das Lichtbauelement darf nicht dauerhaft mit aggressiven Medien in Kontakt kommen. Aggressive Medien können durch Wasser aus dem Boden gewaschen werden, und das Lichtbauelement zerstören.

Bei unbekannter Zusammensetzung des Bodens ist daher vor der Montage eine Bodenanalyse vorzunehmen.

Aggressive Medien können auch von der Oberfläche ausgehend auf das Lichtbauelement einwirken, daher ist ein übermäßiger Einsatz von Taumitteln im Umfeld zu vermeiden. Von außen eintretende Streuströme können Korrosionsschäden verursachen. Es sind geeignete Gegenmaßnahmen durchzuführen.

## Austausch des LED-Moduls · Wartung

Die Bezeichnung des LED-Moduls ist auf einem Etikett in der Leuchte vermerkt.

BEGA Ersatzmodule entsprechen in Lichtfarbe und Lichtleistung den ursprünglich verbauten Modulen.

Der Austausch kann mit handelsüblichem Werkzeug durch qualifizierte Personen erfolgen. Anlage spannungsfrei schalten.

## Leuchtenkopf:

Zum Öffnen der Leuchte

Innensechskantschraube (SW 6) im Leuchtenoberteil lösen und Leuchtenoberteil abnehmen.

Sechskantmuttern lösen und Federelemente abnehmen.

LED-Träger abheben.

Steckvorrichtung trennen.

LED-Modul austauschen.

Bitte beachten Sie die Montageanleitung des LED-Moduls.

Dichtung überprüfen, ggf. ersetzen.

LED-Träger aufsetzen und erste

Sechskantmuttern mit 3 Nm anziehen. Zweite

Sechskantmutter als Lockerungsschutz aufdrehen.

Steckerteil in Steckvorrichtung bis zum Anschlag eindrücken.

Leuchtenoberteil aufsetzen und befestigen.

Anzugsdrehmoment = 6 Nm.

## Scheinwerfer:

Beide Innensechskantschrauben (SW 3) lösen und Scheinwerfer aus Mast herausnehmen.

Das Netzteil des Scheinwerfers befindet sich in einer Halterung hinter dem Scheinwerfer und kann zu Wartungszwecken durch die Einbauöffnung entnommen werden.

Steckerteil des Scheinwerfers am Netzteil abziehen und Scheinwerfer herausnehmen.

Schrauben lösen und Glashalterung

mit Glas, Dichtung und Reflektor vom

Scheinwerfergehäuse demontieren.

LED-Modul austauschen.

Montagehinweise des LED-Moduls beachten.

Ein gebrochenes Glas muss ersetzt werden.

Auf richtigen Sitz der Dichtung achten.

Reflektor so in das Leuchtgehäuse einlegen, dass die Öffnungen im Reflektor mit der LED deckungsgleich liegen und der Reflektor in der Gehäusevertiefung einrastet.

Glashalterung mit Glas und Dichtung auflegen und mit dem Scheinwerfergehäuse fest verschrauben.

Scheinwerfer in den Mast einsetzen und befestigen.

## Ergänzungsteile

**10047** Austauschglas streuend

**10016** Austauschglas bandförmig

Zu den Ergänzungsteilen gibt es eine gesonderte Gebrauchsanweisung.

## Ersatzteile

Ersatzglas Scheinwerfer	14 105 1
Kunststoffzylinder	15 041 7.7
LED-Netzteil Scheinw.	DEV-0131/350
LED-Netzteil	DEV-0131/700
LED-Modul 3000 K	LED-0501/830
LED-Modul 4000 K	LED-0501/840
LED-Modul 3000 K Scheinw.	LED-0833/830
LED-Modul 4000 K Scheinw.	LED-0833/840
Reflektor Scheinwerfer	76 131 2
Reflektor Leuchtenkopf	76 136 0
Dichtung	83 041 6

## Soil conditions

The light building element must not have sustained contact with aggressive media. Aggressive media may be washed out of the ground and may corrode the light building element.

If the composition of the ground is unknown, a ground analysis should be performed before installation.

Aggressive media from the surface may also affect the light building element. The overuse of de-icing agents in the surroundings should therefore be avoided. Stray currents entering from outside may cause corrosion damage. Suitable countermeasures should be put in place.

## Replacement of the LED module · Maintenance

The designation of the LED module is noted on a label in the luminaire.

The light colour and light output of BEGA replacement modules correspond to those of the modules originally fitted.

The module can be replaced by qualified persons using standard tools.

Disconnect the electrical installation.

## Luminaire head:

To open the luminaire undo the hexagon socket head screw (wrench size 6) in the covering cap and remove covering cap.

Undo hexagon nut and remove spring element. Lift LED carrier.

Disconnect plug connection.

Replace LED module. Please follow the installation instructions for the LED module.

Check the gaskets and replace, if necessary. Put on LED carrier and tighten first hexagon nut with 3 Nm.

The second hexagon nut screw on as fastening protection. Push plug into coupler as far as it will go.

Put on luminaire top and fix it.

Torque = 6 Nm.

## Floodlight:

Undo both hexagon socket head screws (wrench size 3) and remove floodlight from pole.

The power supply unit of the floodlight is in a bracket behind the floodlight and can be removed through the recessed opening.

Remove plug of floodlight from power supply unit and remove floodlight.

Undo screws and disassemble glass holding ring with glass, gasket and reflector.

Replace LED module. Note installation instructions of the LED module.

A broken glass must be replaced.

Make sure that the gasket is positioned correctly.

Insert reflector into the floodlight housing so that the openings in the reflector are congruent with the LED and the reflector is locking into the housing slot.

Bolt cover ring with glass, gasket and reflector tightly together with the floodlight housing.

Insert floodlight into the pole and fix it.

## Accessories

**10047** Exchangeable lens wide beam

**10016** Exchangeable lens flat beam

For the accessories a separate instructions for use can be provided upon request.

## Spares

Spare glass floodlight	14 105 1
Synthetic cylinder	15 041 7.7
LED power supply unit floodlight	DEV-0131/350
LED power supply unit	DEV-0131/700
LED module 3000 K	LED-0501/830
LED module 4000 K	LED-0501/840
LED module 3000 K floodlight	LED-0833/830
LED module 4000 K floodlight	LED-0833/840
Reflector floodlight	76 131 2
Reflector luminaire head	76 136 0
Gasket	83 041 6

## Nature du sol

Le profilé lumineux ne doit pas être durablement en contact avec des matériaux corrosifs.

L'eau peut entraîner les matériaux corrosifs du sol et endommager le profilé.

Si la composition du sol n'est pas connue, il est nécessaire d'en faire une analyse avant l'installation de l'appareil.

Certains matériaux corrosifs pouvant également attaquer le profilé depuis la surface, il convient de limiter l'utilisation de produits de salage aux abords de l'appareil. Des courants vagabonds venant de l'extérieur peuvent provoquer de la corrosion. De ce fait, les mesures de prévention appropriées doivent être prises.

## Remplacement du module LED · Maintenance

La désignation du module LED est inscrite sur une étiquette collée dans le luminaire.

Les modules de rechange BEGA correspondent aux modules d'origine en termes de couleur de lumière et de flux lumineux. Le module LED peut être remplacé par une personne qualifiée à l'aide d'outils disponibles dans le commerce.

Travailler hors tension.

## Tête du luminaire :

Pour ouvrir le luminaire desserrer les vis à six pans creux (SW ) de la partie supérieure du luminaire et ôter cette partie supérieure.

Desserrer les écrous hexagonaux à six pans et enlever le système à ressort.

Enlever le support LED.

Débrancher le connecteur embrochable.

Remplacer l'élément LED. Respecter la fiche d'utilisation du module LED.

Vérifier et remplacer le joint le cas échéant.

Poser le support de LED et serrer le premier écrou hexagonal (3Nm). Serrer le deuxième écrou hexagonal pour éviter le desserrage.

Enfoncer la fiche dans le connecteur embrochable jusqu'à la butée.

Poser et fixer la partie supérieure du luminaire.

Moment de serrage = 6 Nm.

## Projecteur :

Desserrer les 2 vis à six pans creux (SW 3) et retirer le projecteur du mât.

Le bloc d'alimentation du projecteur se trouve dans un dispositif de fixation situé derrière le projecteur et peut être retiré de la réservation pour effectuer la maintenance.

Retirer la fiche du projecteur du bloc d'alimentation et retirer le projecteur.

Desserrer les vis et démonter l'anneau tenant le verre avec le verre, le joint et le réflecteur.

Remplacer l'élément LED. Respecter la fiche d'utilisation du module LED.

Un verre endommagé doit être remplacé.

Veiller au bon emplacement du joint.

Installer le réflecteur dans le boîtier du luminaire de telle sorte que les ouvertures dans le réflecteur coïncident avec la LED et que le réflecteur s'enclenche dans l'évidement du boîtier.

Visser fermement l'anneau et le verre, le joint et le réflecteur sur le boîtier du luminaire.

Placer le projecteur dans le mât et fixer.

## Accessoires

**10047** Lentille diffuse

**10016** Lentille elliptique

Une fiche d'utilisation pour ces accessoires est disponible.

## Pièces de rechange

Verre de rechange du projecteur	14 105 1
Cylindre synthétique	15 041 7.7
Bloc d'alimentation LED du proj.	DEV-0131/350
Bloc d'alimentation LED	DEV-0131/700
Module LED 3000 K	LED-0501/830
Module LED 4000 K	LED-0501/840
Module LED 3000 K du projecteur	LED-0833/830
Module LED 4000 K du projecteur	LED-0833/840
Réflecteur du projecteur	76 131 2
Réflecteur tête du luminaire	76 136 0
Joint	83 041 6