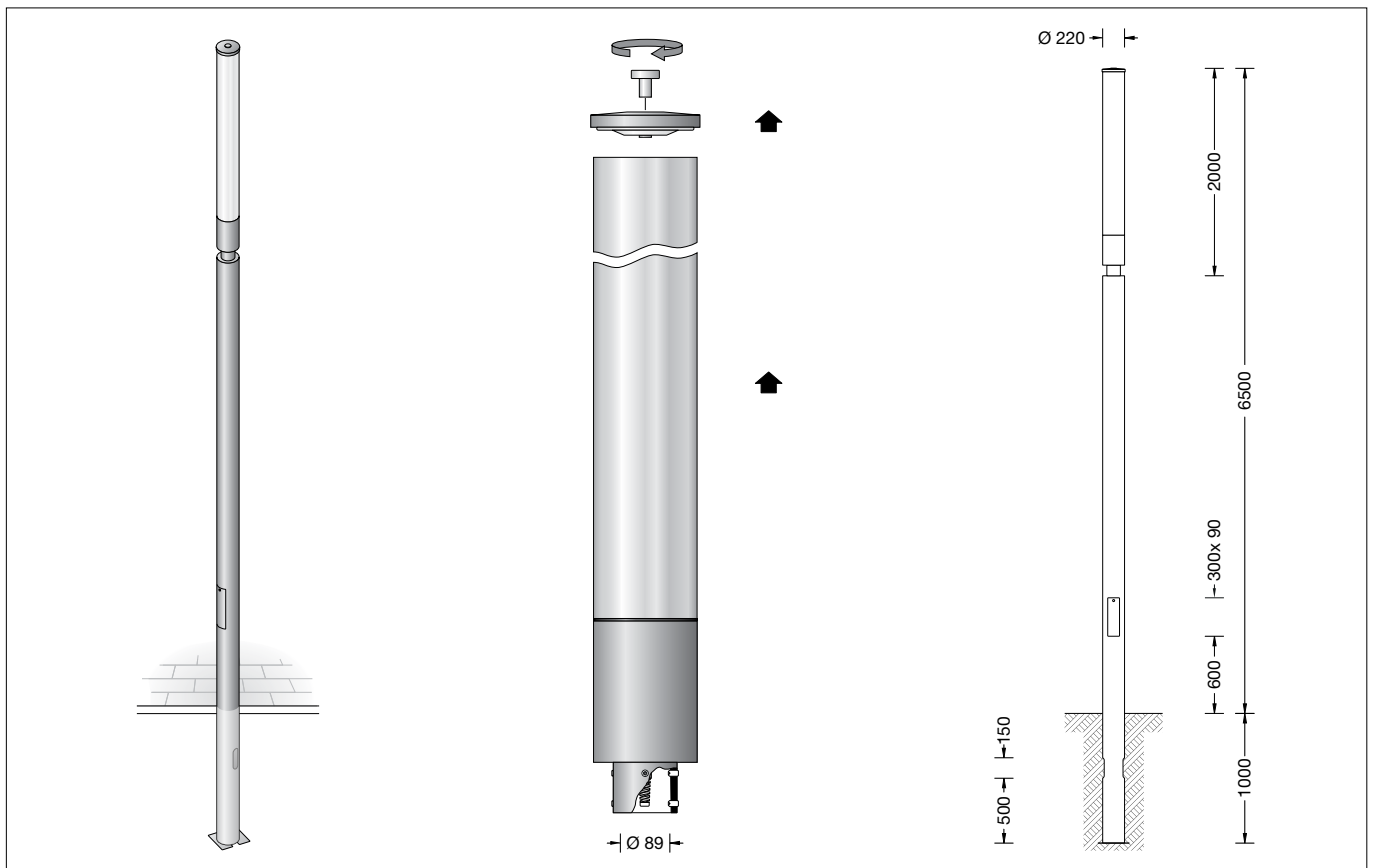


BEGA**84 993**

Lichtbauelement
Light building element
Profilé lumineux

IP 65

**Gebrauchsanweisung****Anwendung**

Lichtbauelement mit rotationssymmetrischer Lichtstärkeverteilung für die Beleuchtung und die Gestaltung von Plätzen, Zufahrten und Eingangsbereichen. Lichtbauelemente sind Leuchten, die Außenräume gliedern und strukturieren können. Sie haben eine orientierende, leitende und begrenzende Funktion.

Leuchtmittel

Modul-Anschlussleistung	69,6 W
Leuchten-Anschlussleistung	79 W
Bemessungstemperatur	$t_a = 25 \text{ °C}$
Umgebungstemperatur	$t_{a \text{ max}} = 45 \text{ °C}$

84 993 K4

Modul-Bezeichnung	12x LED-0694/840
Farbtemperatur	4000 K
Farbwiedergabeindex	CRI > 80
Modul-Lichtstrom	13380 lm
Leuchten-Lichtstrom	10576 lm
Leuchten-Lichtausbeute	133,9 lm/W

84 993 K3

Modul-Bezeichnung	12x LED-0694/830
Farbtemperatur	3000 K
Farbwiedergabeindex	CRI > 80
Modul-Lichtstrom	13080 lm
Leuchten-Lichtstrom	10339 lm
Leuchten-Lichtausbeute	130,9 lm/W

Instructions for use**Application**

Light building element with rotationally symmetrical light distribution for lighting and designing squares, access roads and entrance areas. Light building elements are luminaires which can divide and structure areas in exterior application. They have an orientating, directing and demarcating function.

Lamp

Module connected wattage	69.6 W
Luminaire connected wattage	79 W
Rated temperature	$t_a = 25 \text{ °C}$
Ambient temperature	$t_{a \text{ max}} = 45 \text{ °C}$

84 993 K4

Module designation	12x LED-0694/840
Colour temperature	4000 K
Colour rendering index	CRI > 80
Module luminous flux	13380 lm
Luminaire luminous flux	10576 lm
Luminaire luminous efficiency	133,9 lm/W

84 993 K3

Module designation	12x LED-0694/830
Colour temperature	3000 K
Colour rendering index	CRI > 80
Module luminous flux	13080 lm
Luminaire luminous flux	10339 lm
Luminaire luminous efficiency	130,9 lm/W

Fiche d'utilisation**Utilisation**

Profilé lumineux à répartition lumineuse à rotation symétrique, pour l'éclairage et l'aménagement de places, de voies d'accès et d'entrées. Les profilés lumineux sont des luminaires permettant de définir et de structurer les espaces extérieurs. Ils ont une fonction d'orientation, de balisage et de délimitation.

Lampe

Puissance raccordée du module	69,6 W
Puissance raccordée du luminaire	79 W
Température de référence	$t_a = 25 \text{ °C}$
Température d'ambiance	$t_{a \text{ max}} = 45 \text{ °C}$

84 993 K4

Marquage des modules	12x LED-0694/840
Température de couleur	4000 K
Indice de rendu des couleurs	CRI > 80
Flux lumineux du module	13380 lm
Flux lumineux du luminaire	10576 lm
Rendement lum. d'un luminaire	133,9 lm/W

84 993 K3

Marquage des modules	12x LED-0694/830
Température de couleur	3000 K
Indice de rendu des couleurs	CRI > 80
Flux lumineux du module	13080 lm
Flux lumineux du luminaire	10339 lm
Rendement lum. d'un luminaire	130,9 lm/W

Produktbeschreibung

Leuchte besteht aus Aluminiumguss, Aluminium und Edelstahl
Kunststoffzylinder weiß
Mast aus Aluminium und Aluminiumguss, pulverbeschichtet und lackiert
Erdstücklänge 1000 mm
2 gegenüberliegende Kabeleinführungen 50 x 22 mm
Anschraubbare Grundplatte ca. 130 x 130 mm
Mit eingesetzter Tür aus Aluminiumdruckguss Vierkant-Türverschluss (SW 8 mm)
Anschlusskasten 71 084
zur Durchverdrahtung – für 2 Kabel bis 7 x 6[□]
Klemmenbelegung L1 · L2 · L3 · N · PE
2 Anschlussklemmen zum Anschluss von Datenadern · D
Sicherungsklemme mit Feinsicherung
6,3 A träge ø 5 x 20 mm
LED-Netzteil
220-240 V ~ 0/50-60 Hz
DC 176-280 V
Dimmbar 1-10 V

Nur mit SELV (Schutzkleinspannung)

Zwischen Netz- und Steuerleitungen ist eine Basisisolierung vorhanden
Leuchte: Schutzart IP 65
Staubdicht und Schutz gegen Strahlwasser
Schutzklasse I
Schlagfestigkeit IK09
Schutz gegen mechanische Schläge < 10 Joule
CE – Konformitätszeichen
Windangriffsfläche: 1,44 m²
Gewicht: 74,0 kg

Sicherheit

Für die Installation und für den Betrieb dieser Leuchte sind die nationalen Sicherheitsvorschriften zu beachten.
Der Hersteller übernimmt keine Haftung für Schäden, die durch unsachgemäßen Einsatz oder Montage entstehen.
Werden nachträglich Änderungen an der Leuchte vorgenommen, so gilt derjenige als Hersteller, der diese Änderungen vornimmt.

Lichttechnik

Leuchtdaten für das Lichttechnische Berechnungsprogramm DIALux für Außenbeleuchtung, Straßenbeleuchtung und Innenbeleuchtung, sowie Leuchtdaten im EULUMDAT- und im IES-Format finden Sie auf der BEGA Website unter www.bega.com.

Überspannungsschutz

Die in der Leuchte verbauten elektronischen Komponenten sind nach DIN EN 61547 gegen Überspannung geschützt.
Um einen zusätzlichen Schutz z. B. vor Transienten etc. zu erreichen, empfehlen wir separate Überspannungsschutzkomponenten. Sie finden diese auf unserer Website unter www.bega.com.

Product description

Luminaire made of aluminium alloy, aluminium and stainless steel
Synthetic cylinder, white
Luminaire pole made of aluminium and aluminium alloy, powder coated and lacquered
Length of anchorage section 1000 mm
2 opposite cable entries 50 x 22 mm
Screw-on ground plate approx. 130 x 130 mm
With inserted door made of die cast aluminium
Square door latch (wrench size 8 mm)
Connection box 71 084
for through-wiring – for 2 cables up to 7 x 6[□]
Terminal connection L1 · L2 · L3 · N · PE
2 connecting terminals for connecting data wires · D
Fuse terminal with micro fuse
6,3 A slow ø 5 x 20 mm
LED power supply unit
220-240 V ~ 0/50-60 Hz
DC 176-280 V
Dimmable 1-10 V

SELV (safety extra-low voltage)

A basic isolation exists between power cable and control line
Luminaire: Protection class IP 65
Dust-tight and protection against water jets
Safety class I
Impact strength IK09
Protection against mechanical impacts < 10 joule
CE – Conformity mark
Wind catching area: 1.44 m²
Weight: 74.0 kg

Safety indices

The installation and operation of this luminaire are subject to national safety regulations.
The manufacturer is then discharged from liability when damage is caused by improper use or installation.
If any luminaire is subsequently modified, the persons responsible for the modification shall be considered as manufacturer.

Light technique

Luminaire data for the light planning program DIALux for outdoor lighting, street lighting and indoor lighting as well as luminaire data in EULUMDAT- and IES-format you will find on the BEGA web page www.bega.com.

Overvoltage protection

The electronic components installed in the luminaire are protected against overvoltage in accordance with DIN EN 61547.
To achieve an additional protection against e. g. transients, etc. we recommend separate overvoltage protection components. You can find them on our website at www.bega.com.

Description du produit

Luminaire fabriqué en fonderie d'aluminium, aluminium et acier inoxydable
Cylindre synthétique blanc
Mât fabriqué en aluminium et fonderie d'aluminium, surface poudrée et laquée
Partie à enterrer 1000 mm
2 entrées de câble opposées 50 x 22 mm
Plaque de stabilisation à visser d'environ 130 x 130 mm
Avec porte fabriquée en fonte d'aluminium
Fermeture à vis à quatre pans (SW 8 mm)
Boîte de connexion 71 084 pour branchement en dérivation pour 2 câbles max. 7 x 6[□]
Disposition de bornes L1 · L2 · L3 · N · PE
2 bornes pour le raccordement du fil de données · D
Porte fusible avec fusible à fil fin
6,3 A lent ø 5 x 20 mm
Bloc d'alimentation LED
220-240 V ~ 0/50-60 Hz
DC 176-280 V
Gradable 1-10 V

Uniquement avec SELV (très basse tension)

Une isolation existe d'origine entre le secteur et les câbles de commande
Luminaire: Degré de protection IP 65
Étanche à la poussière et protégé contre les jets d'eau
Classe de protection I
Résistance aux chocs mécaniques IK09
Protection contre les chocs mécaniques < 10 joules
CE – Sigle de conformité
Prise au vent: 1,44 m²
Poids: 74,0 kg

Sécurité

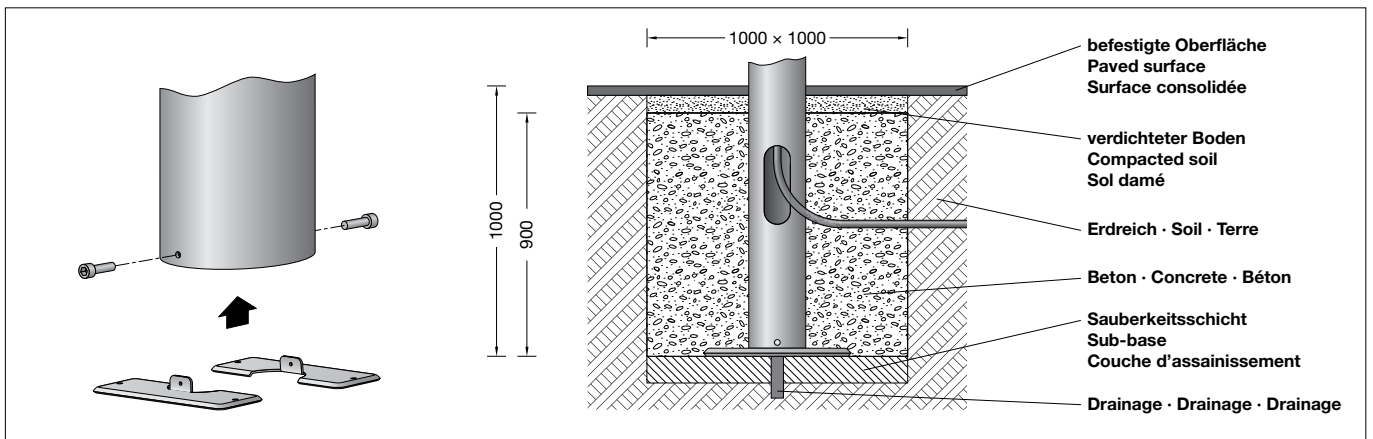
Pour l'installation et l'utilisation de ce luminaire, respecter les normes de sécurité nationales.
Le fabricant décline toute responsabilité résultant d'une mise en œuvre ou d'une installation inappropriée du produit.
Toutes les modifications apportées au luminaire se feront sous la responsabilité exclusive de celui qui les effectuera.

Technique d'éclairage

Les données des luminaires pour le programme de calcul d'éclairage DIALUX concernant l'éclairage extérieur, l'éclairage des rues et l'éclairage intérieur, de même que les données des luminaires aux formats EULUMDAT et IES figurent sur notre site www.bega.com.

Protection contre les surtensions

Les composants électroniques installés dans le luminaire sont protégés contre la surtension conformément à la norme DIN EN 61547.
Pour obtenir une protection supplémentaire contre la surtension, les tensions transitoires etc., nous proposons des composants de protection séparés. Vous les trouverez sur notre site web www.bega.com.



Mastmontage

Für den elektrischen Anschluss der Leuchte ist eine Kabellänge von ca. 1 m über Oberkante Bodenbelag ausreichend. Die Schutzschicht im Bereich des Erdstückes darf nicht beschädigt werden.

Zweiteilige Grundplatte aus dem Mastrohr entnehmen und am Mast befestigen. Die Fundamentgröße ist abhängig von der Topographie, Bodenbeschaffenheit und Windbelastung und muss jeweils bauseits bestimmt werden. Dazu gelten die Normen DIN EN 50 341 und DIN 1045.

Die obige beispielhafte Fundamentempfehlung gilt nur für einen tragfähigen Baugrund und nur für das Lichtbauelement 84 993. Tür mit beiliegendem Vierkantschlüssel öffnen und entnehmen. Erdkabel durch seitliche Kabeleinführung in den Mast führen. Leuchte standsicher gründen.

Pole installation

For the electrical connection a cable length of approx. 1 m above mounting surface is sufficient. The protective coating at the anchorage unit must not be damaged. Remove the two-part ground plate from the pole tube and fix it at the pole. The size of the foundation depends on the topography, condition of the soil and the wind load and must be determined on site. The norms DIN EN 50 341 and DIN 1045 apply. The above exemplary recommendation for a foundation is only applicable for a stable subgrade and for the light building element 84 993 only. Open door with enclosed square spanner and remove door. Lead underground cable into the pole through the lateral cable entry. Set luminaire in a stable foundation.

Installation du mât

Pour le raccordement électrique du luminaire une longueur de câble d'environ 1 m au-dessus du bord supérieur de la couche de finition du sol est suffisante. La couche protectrice de la pièce à enterrer ne doit pas être endommagée. Retirer du mât la plaque de stabilisation se composant de deux pièces. La fixer au mât à l'aide des vis fournies. Le volume et les dimensions du massif béton dépendent de la topographie, la pression à fond de fouille du sol, de la zone de vent, ainsi que des forces et des charges exercées et doivent être individuellement définis sur le chantier. Se rapporter pour cela exclusivement aux normes DIN EN 50341 et DIN 1045. Le massif de fondation recommandé ci-dessus est un exemple uniquement valable pour un terrain à bâtir solide et uniquement pour le luminaire 84 993. Déverrouiller et retirer la porte avec la clé jointe. Introduire le câble réseau dans le mât par l'entrée de câble latérale. Fixer le luminaire fermement dans la fondation.

Leuchtenmontage: Bitte beachten Sie:

Für den Austausch des LED-Moduls und Wechsel der Kunststoffabdeckung ist oberhalb der Leuchte ein freier Raum von 1500 mm erforderlich.

Verbindungsleitung in Mast einführen und Leuchtenmuffe auf Mastzopf befestigen.

Anzugsdrehmoment = 12 Nm.

Anschlusskasten öffnen.

Erdkabel in den Anschlusskasten führen.

Schutzleiterverbindung herstellen und elektrischen Anschluss vornehmen.

Leuchtenanschlussleitung im Anschlusskasten anschließen.

Auf richtige Belegung der Anschlussleitung achten. Den Netzanschluss an der braunen (L), blauen (N) und grün-gelben Ader (⊕) vornehmen. Die Dimmung erfolgt über die beiden mit 1-10 V + und 1-10 V - gekennzeichneten Adern.

Achtung:

Die Dimmung 1-10 V darf nur mit einer 1-10 V SELV (Schutzkleinspannung) Versorgungseinheit betrieben werden.

Bei Nichtbelegung dieser Adern wird die Leuchte mit voller Lichtleistung betrieben. Anschlusskasten schließen.

Tür einsetzen und verriegeln.

Installation of the luminaire: Please note:

1500 mm space above the luminaire is required for replacement the LED module and to change the synthetic diffuser.

Lead the connecting cable into the pole.

Place luminaire on top of the pole.

Fix the luminaire with screws.

Torque = 12 Nm.

Open the connection box.

Lead the mains supply cable into the connection box. Make earth conductor connection and electrical connection.

Connect luminaire connection cable in the connection box.

Note correct configuration of the mains supply cable.

The phase is connected to the brown wire (L), the neutral conductor to the blue wire (N) and earth conductor at the (⊕) marked wire.

Dimming is achieved by means of the both leads marked with 1-10 V + and 1-10 V - .

Please note:

Dimming 1-10 V must only be operated with a 1-10 V SELV (safety extra low voltage) supply unit.

In case these leads are not used the luminaire will be operated at full light output.

Close the connection box.

Install the door and lock it.

Installation du luminaire : Attention :

Pour le changement de l'élément LED et de la vasque synthétique prévoir un espace de 1500 mm au-dessus du luminaire.

Introduire le câble d'alimentation dans l'ouverture au sommet du mât et fixer le luminaire sur le mât.

Moment de serrage = 12 Nm.

Ouvrir la boîte de connexion.

Introduire le câble réseau dans la boîte de connexion à travers l'entrée de câble. Mettre à la terre et procéder au raccordement électrique.

Raccorder le câble d'alimentation dans la boîte de connexion.

Veiller au bon adressage du câble de raccordement. La phase doit être raccordée au fil brun (L) et le conducteur neutre au fil bleu (N) et le conducteur protective au fil marqué (⊕). La gradation est effectuée avec les deux fils marqués 1-10 V + et 1-10 V -

Attention :

La gradation 1-10 V ne doit être effectuée qu'avec un bloc d'alimentation très basse tension de sécurité 1-10 V.

Si ces fils ne sont pas raccordés le luminaire fonctionne sur la puissance maximale.

Fermer la boîte de connexion.

Installer et fermer la porte.

Austausch des LED-Moduls

Die Bezeichnung des LED-Moduls ist auf einem Etikett in der Leuchte vermerkt.

BEGA Ersatzmodule entsprechen in Lichtfarbe und Lichtleistung den ursprünglich verbauten Modulen. Der Austausch kann mit handelsüblichem Werkzeug durch qualifizierte Personen erfolgen.

Anlage spannungsfrei schalten.

Zum Reinigen der Leuchte nur lösungsmittelfreie Reinigungsmittel und keine Hochdruckreiniger verwenden.

Zum Öffnen der Leuchte

Innensechskantschraube (SW 10) im Leuchtenoberteil lösen und Leuchtenoberteil abnehmen.

Kunststoffzylinder senkrecht abheben.

Bitte beachten Sie die Montageanleitung des LED-Moduls.

Dichtungen überprüfen, ggf. ersetzen.

Kunststoffzylinder über die Lampen führen, Dach mit Dichtungsteller aufschrauben und mit zentraler Verschraubung bis auf Anschlag verschrauben.

Anzugsdrehmoment = 16 Nm.

Dabei auf richtigen Sitz der Dichtung achten.

Replacing the LED module

The designation of the LED module is noted on a label in the luminaire.

The light colour and light output of BEGA replacement modules correspond to those of the modules originally fitted. The module can be replaced by qualified persons using standard tools.

Disconnect the electrical installation.

Use only solvent-free cleansers for cleaning the luminaire.

For cleaning do not use a high pressure cleaner.

To open the luminaire undo the hexagon socket head screw (wrench size 10) in the covering cap and remove covering cap.

Lift plastic cylinder vertically.

Please follow the installation instructions for the LED module.

Check gaskets and replace if necessary.

Slide plastic cylinder over the lamps, screw on luminaire roof with gasket plate and bolt it together with central screw connection as far as it will go.

Torque = 16 Nm.

Make sure that gasket is positioned correctly.

Remplacement du module LED

La désignation du module LED est inscrite sur une étiquette apposée sur le luminaire.

Les modules de rechange BEGA correspondent aux modules d'origine en termes de couleur de lumière et de flux lumineux. Le module LED peut être remplacé par une personne qualifiée à l'aide d'outils disponibles dans le commerce.

Travailler hors tension.

Pour le nettoyage du luminaire n'utiliser que des produits de nettoyage ne contenant pas de solvant et ne pas utiliser de nettoyeur haute pression.

Pour ouvrir le luminaire desserrer les vis à six pans creux (SW 10) et retirer le couvercle de fermeture.

Soulever verticalement le cylindre synthétique. Respecter la fiche d'utilisation du module LED.

Vérifier les joints, le cas échéant les remplacer. Installer le cylindre synthétique sur les lampes et visser le couvercle en contentant le disque du joint et visser avec la fermeture centrale jusqu'à la butée.

Moment de serrage = 16 Nm.

Veiller au bon emplacement du joint.

Ersatzteile

LED-Netzteil	DEV-0129/700
LED-Modul 3000 K	LED-0694/830
LED-Modul 4000 K	LED-0694/840
Dichtung Unterteil	83000970.1
Dichtung Leuchtenoberteil	83000971
Dichtung Dachverschraubung	83000981

Spares

LED power supply unit	DEV-0129/700
LED module 3000 K	LED-0694/830
LED module 4000 K	LED-0694/840
Gasket lower part	83000970.1
Gasket luminaire top	83000971
Gasket screw connection roof	83000981

Pièces de rechange

Bloc d'alimentation LED	DEV-0129/700
Module LED 3000 K	LED-0694/830
Module LED 4000 K	LED-0694/840
Joint partie inférieure	83000970.1
Joint partie supérieure du luminaire	83000971
Joint de la fermeture du couvercle	83000981