

**BEGA****84 876**

Lichtbauelement  
Light building element  
Profilé lumineux



IP 65



## Gebrauchsanweisung

## Instructions for use

## Fiche d'utilisation

**Anwendung**

Lichtbauelement mit quadratischem Grundriss und vierseitigem Lichtaustritt.

**Produktbeschreibung**

Leuchte besteht aus Aluminiumguss, Aluminium und Edelstahl  
Kunststoffabdeckung weiß  
Silikondichtung  
Befestigung des Lichtbauelements mit dem Erdstück **71 137** oder mit dem Befestigungssockel **70 829** zum Aufschrauben auf ein Fundament (siehe Ergänzungsteile)  
Mit eingesetzter Tür aus Aluminiumdruckguss  
Vierkant-Türverschluss (SW 8 mm)  
Anschlusskasten 71 084  
zur Durchverdrahtung – für 2 Kabel bis  $7 \times 6^{\square}$   
Klemmenbelegung L1 · L2 · L3 · N · PE  
2 Anschlussklemmen zum Anschluss von DALI Steuerleitungen  
Sicherungsklemme mit Feinsicherung  
6,3 A träge  $\varnothing 5 \times 20$  mm  
LED-Netzteil  
220-240 V  $\sim$  0/50-60 Hz  
DC 176-264 V  
DALI steuerbar  
Zwischen Netz- und Steuerleitungen ist eine Basisisolierung vorhanden  
BEGA Thermal Control®  
Temporäre thermische Regulierung der Leuchtenleistung zum Schutz temperatur-empfindlicher Bauteile, ohne die Leuchte abzuschalten  
Schutzklasse I  
Schutzart IP 65  
Staubdicht und Schutz gegen Strahlwasser  
Schlagfestigkeit IK07  
Schutz gegen mechanische Schläge < 2 Joule  
CE – Konformitätszeichen  
Windangriffsfläche: 1,55 m<sup>2</sup>  
Gewicht: 57,0 kg

**Application**

Light building element with square profile and four-sided light exit.

**Product description**

Luminaire made of aluminium alloy, aluminium and stainless steel  
White synthetic diffuser  
Silicone gasket  
Fixing of the light building element with anchorage unit **71 137** or mounting base **70 829** for bolting onto a foundation (see accessories)  
With inserted door made of die cast aluminium  
Square door latch (wrench size 8 mm)  
Connection box 71 084  
for through-wiring – for 2 cables up to  $7 \times 6^{\square}$   
Terminal connection L1 · L2 · L3 · N · PE  
2 connecting terminals for connecting DALI control cables  
Fuse terminal with micro fuse  
6,3 A slow  $\varnothing 5 \times 20$  mm  
LED power supply unit  
220-240 V  $\sim$  0/50-60 Hz  
DC 176-264 V  
DALI controllable  
A basic isolation exists between power cable and control line  
BEGA Thermal Control®  
Temporary thermal regulation to protect temperature-sensitive components without switching off the luminaire  
Safety class I  
Protection class IP 65  
Dust-tight and protection against water jets  
Impact strength IK07  
Protection against mechanical impacts < 2 joule  
CE – Safety mark  
CE – Conformity mark  
Wind catching area: 1.55 m<sup>2</sup>  
Weight: 57.0 kg

**Utilisation**

Profilé lumineux de section carrée à diffusion lumineuse sur quatre côtés.

**Description du produit**

Luminaire fabriqué en fonderie d'aluminium, aluminium et acier inoxydable  
Vasque synthétique blanche  
Joint silicone  
La fixation du profilé lumineux est effectuée au choix sur pièce enterrée **71 137** ou socle de fixation **70 829** à fixer par vis sur un massif de fondation (voir accessoires)  
Avec porte fabriquée en fonte d'aluminium  
Fermeture à vis à quatre pans (SW 8 mm)  
Boîte de connexion 71 084 pour branchement en dérivation pour 2 câbles max.  $7 \times 6^{\square}$   
Disposition de bornes L1 · L2 · L3 · N · PE  
2 bornes pour le raccordement des câbles de commande DALI  
Porte fusible avec fusible à fil fin  
6,3 A lent  $\varnothing 5 \times 20$  mm  
Bloc d'alimentation LED  
220-240 V  $\sim$  0/50-60 Hz  
DC 176-264 V  
Pilotage DALI  
Une isolation d'origine existe entre le réseau et les câbles de commande  
BEGA Thermal Control®  
Régulation thermique temporaire de la puissance des luminaires pour protéger les composants sensibles à la température, sans pour autant éteindre les luminaires  
Classe de protection I  
Degré de protection IP 65  
Étanche à la poussière et protégé contre les jets d'eau  
Résistance aux chocs mécaniques IK07  
Protection contre les chocs mécaniques < 2 joules  
CE – Sigle de sécurité  
Prise au vent: 1,55 m<sup>2</sup>  
Poids: 57,0 kg

## Leuchtmittel

Modul-Anschlussleistung	55,2 W
Leuchten-Anschlussleistung	60,7 W
Bemessungstemperatur	$t_a = 25\text{ °C}$
Umgebungstemperatur	$t_{a\text{ max}} = 60\text{ °C}$

## Lamp

Module connected wattage	55.2 W
Luminaire connected wattage	60.7 W
Rated temperature	$t_a = 25\text{ °C}$
Ambient temperature	$t_{a\text{ max}} = 60\text{ °C}$

## Lampe

Puissance raccordée du module	55,2 W
Puissance raccordée du luminaire	60,7 W
Température de référence	$t_a = 25\text{ °C}$
Température d'ambiance	$t_{a\text{ max}} = 60\text{ °C}$

### 84 876 K4

Modul-Bezeichnung	12x LED-0701/840
Farbtemperatur	4000 K
Farbwiedergabeindex	CRI > 80
Modul-Lichtstrom	11940 lm
Leuchten-Lichtstrom	7213 lm
Leuchten-Lichtausbeute	118,8 lm/W

### 84 876 K4

Module designation	12x LED-0701/840
Colour temperature	4000 K
Colour rendering index	CRI > 80
Module luminous flux	11940 lm
Luminaire luminous flux	7213 lm
Luminaire luminous efficiency	118,8 lm/W

### 84 876 K4

Marquage des modules	12x LED-0701/840
Température de couleur	4000 K
Indice de rendu des couleurs	CRI > 80
Flux lumineux du module	11940 lm
Flux lumineux du luminaire	7213 lm
Rendement lum. d'un luminaire	118,8 lm/W

### 84 876 K3

Modul-Bezeichnung	12x LED-0701/830
Farbtemperatur	3000 K
Farbwiedergabeindex	CRI > 80
Modul-Lichtstrom	11580 lm
Leuchten-Lichtstrom	6996 lm
Leuchten-Lichtausbeute	115,3 lm/W

### 84 876 K3

Module designation	12x LED-0701/830
Colour temperature	3000 K
Colour rendering index	CRI > 80
Module luminous flux	11580 lm
Luminaire luminous flux	6996 lm
Luminaire luminous efficiency	115,3 lm/W

### 84 876 K3

Marquage des modules	12x LED-0701/830
Température de couleur	3000 K
Indice de rendu des couleurs	CRI > 80
Flux lumineux du module	11580 lm
Flux lumineux du luminaire	6996 lm
Rendement lum. d'un luminaire	115,3 lm/W

#### Vor der Montage zu beachten:

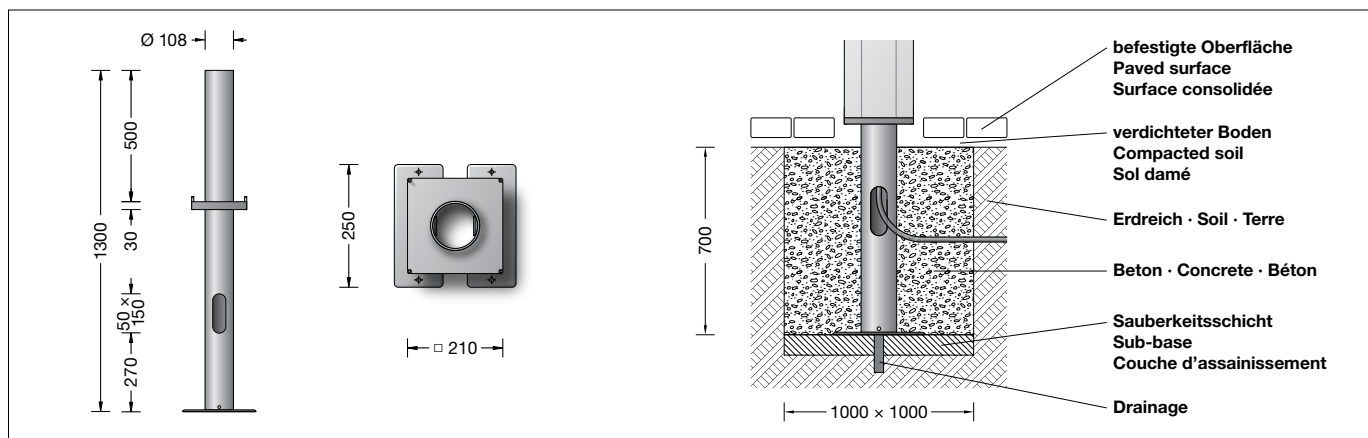
Die Befestigung des Lichtbauelements erfolgt mit dem Erdstück **71 137** oder mit dem Befestigungssockel **70 829** zum Aufschrauben auf ein Fundament (siehe Ergänzungsteile). Für den elektrischen Anschluss ist eine Kabellänge von ca. 1 m über Oberkante Bodenbelag ausreichend. Der Fußpunkt des Lichtbauelements darf nicht tiefer als die Oberkante des Bodenbelages liegen.

#### Notice prior to installation:

The fixing of the light building element can be done with anchorage unit **71 137** or mounting base **70 829** for bolting onto a foundation (see accessories). A cable length of approx. 1 m above top edge of the mounting surface is sufficient for the electrical connection. The base of the light building element must not be below top edge of the mounting surface.

#### À respecter avant l'installation :

La fixation du profilé lumineux est effectuée au choix sur pièce enterrée **71 137** ou socle de fixation **70 829** à fixer par vis sur un massif de fondation (voir accessoires). Pour le raccordement électrique une longueur de câble d'environ 1 m au-dessus de la couche de finition du sol est nécessaire. Le bas du profilé lumineux ne doit pas se trouver en dessous de la couche de finition du sol.



#### Montage Erdstück 71 137

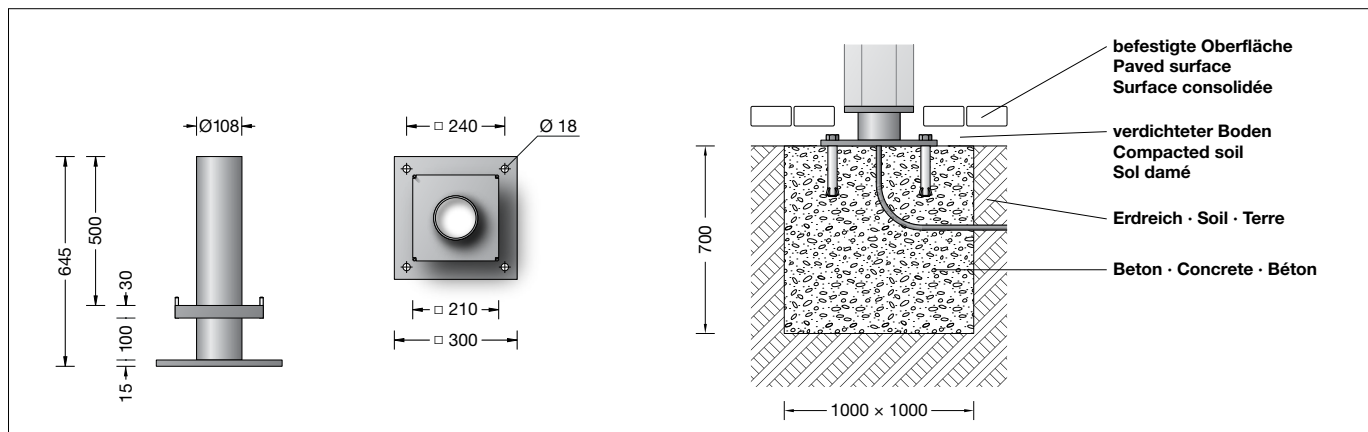
Die Fundamentgröße ist abhängig von der Topographie, Bodenbeschaffenheit und Windbelastung und muss jeweils bauseits bestimmt werden. Dazu gilt die Norm DIN 1045. Die obige beispielhafte Fundamentempfehlung gilt nur für einen tragfähigen Baugrund und nur für das Lichtbauelement 84 876. Zweiteilige Grundplatte aus dem Erdstück entnehmen und am Erdstück befestigen. Erdkabel durch seitliche Leitungseinführung in das Erdstück einführen. Erdstück standsicher einbauen. Es ist darauf zu achten, dass die quadratische Flanschplatte in die gewünschte Leuchtenposition ausgerichtet wird und das Rohr absolut senkrecht steht. Die Schutzschicht im Bereich des Erdstückes darf nicht beschädigt werden.

#### Installation anchorage unit 71 137

The size of the foundation depends on the topography, condition of the soil and the wind load and must be determined on site. DIN 1045 applies. The above exemplary recommendation for a foundation is only applicable for a stable subgrade and the light building element 84 876. Remove the two-part anchor plate from the anchorage unit and fix it at the anchorage unit. Lead the mains supply cable through the lateral cable entry into the anchorage unit. Install anchorage unit stably. Note that the squared flange plate is aligned with the desired luminaire position and that the tube is absolutely vertical. The protective coating at the anchorage unit must not be damaged.

#### Installation pièce enterrée 71 137

Le volume et les dimensions du massif béton dépendent de la topographie, de la composition du sol, de la zone de vent, ainsi que des forces et des charges exercées et doivent être individuellement définis sur le chantier. La norme DIN 1045 est alors applicable. Le massif de fondation recommandé ci-dessus est un exemple uniquement valable pour un terrain à bâtir compact, et pour le profilé lumineux 84 876. Retirer de la pièce enterrée la plaque de stabilisation composée de deux pièces. Fixer la sur la pièce enterrée. Introduire le câble réseau dans la pièce à travers l'enterrée de câble latérale. Installer et stabiliser la pièce enterrée. Lors de l'installation de la pièce enterrée il faut bien vérifier que la flasque carrée de fixation soit positionnée conformément à l'orientation souhaitée du luminaire et que le tube soit absolument en position verticale. La couche protectrice en contact et autour de la pièce enterrée ne doit pas être endommagée.



## Montage Befestigungssockel 70819

Die Fundamentgröße ist abhängig von der Topographie, Bodenbeschaffenheit und Windbelastung und muss jeweils bauseits bestimmt werden.

Dazu gilt die Norm DIN 1045.

Die obige beispielhafte Fundamentempfehlung gilt nur für einen tragfähigen Baugrund und nur für das Lichtbauelement 84 876.

Erdkabel in den Befestigungssockel führen. Befestigungssockel auf Fundament standsicher befestigen.

Das Befestigungsmaterial ist bauseits festzulegen und zu stellen: z. B.

Steinschrauben aus Edelstahl M16 x 300 DIN 529. Dabei auf bauaufsichtliche Zulassung achten.

Verschluss der Montagetur entriegeln und Montagetur entnehmen.

Innensechskantschrauben (SW 4) im Leuchtensockel lösen. Leuchte auf Erdstück oder Befestigungssockel setzen.

Innensechskantschrauben fest anziehen. Anzugsdrehmoment = 32 Nm

Anschlusskasten öffnen.

Erdkabel und Leuchtenanschlussleitung durch die Leitungseinführung in den Anschlusskasten führen.

Schutzleiterverbindung herstellen und elektrischen Anschluss vornehmen.

Auf richtige Belegung der Anschlussleitung achten. Den Netzanschluss an der braunen (L), blauen (N) und grün-gelben Ader (⊕) vornehmen.

Der Anschluss der Steuerleitungen erfolgt über die beiden mit DALI gekennzeichneten Adern.

Bei Nichtbelegung dieser Adern wird die Leuchte mit voller Lichtleistung betrieben. Anschlusskasten schließen.

Tür einsetzen und verriegeln.

## Sicherheit

Für die Installation und für den Betrieb dieser Leuchte sind die nationalen Sicherheitsvorschriften zu beachten. Die Montage und Inbetriebnahme darf nur durch eine elektrotechnische Fachkraft erfolgen.

Der Hersteller übernimmt keine Haftung für Schäden, die durch unsachgemäßen Einsatz oder Montage entstehen.

Werden nachträglich Änderungen an der Leuchte vorgenommen, so gilt derjenige als Hersteller, der diese Änderungen vornimmt.

## Überspannungsschutz

Die in der Leuchte verbauten elektronischen Komponenten sind nach DIN EN 61547 gegen Überspannung geschützt.

Um einen zusätzlichen Schutz z. B. vor Transienten etc. zu erreichen, empfehlen wir separate Überspannungsschutzkomponenten. Sie finden diese auf unserer Website unter [www.bega.com](http://www.bega.com).

## Bitte beachten Sie:

Den im Leuchtengehäuse befindlichen Trockenmittelbeutel nicht entfernen. Er dient zur Aufnahme von Restfeuchtigkeit.

## Austausch des LED-Moduls

Die Bezeichnung des LED-Moduls ist auf einem Etikett in der Leuchte vermerkt. BEGA Ersatzmodule entsprechen in Lichtfarbe und Lichtleistung den ursprünglich verbauten Modulen.

Der Austausch kann mit handelsüblichem Werkzeug durch qualifizierte Personen erfolgen. Anlage spannungsfrei schalten und Leuchte öffnen.

Bitte beachten Sie die Montageanleitung des LED-Moduls.

Dichtungen der Leuchte überprüfen, ggf. ersetzen. Ein defektes Glas muss ersetzt werden.

Leuchte schließen.

## Ergänzungsteile

**71 137** Erdstück  
**70 829** Befestigungssockel

Es gibt dazu eine gesonderte Gebrauchsanweisung.

## Ersatzteile

Kunststoffabdeckung	15 000 357.6
LED-Netzteil	DEV-0270/850
LED-Modul 3000K	LED-0701/830
LED-Modul 4000K	LED-0701/840
Dichtung	83001 130.1

## Installation mounting base 70819

The size of the foundation depends on the topography, condition of the soil and the wind load and must be determined on site. DIN 1045 applies.

The above exemplary recommendation for a foundation is only applicable for a stable subgrade and light building element 84 876.

Lead underground cable into the mounting base.

Fix pole stably on a foundation.

The fixing material must be determined and provided by the customer: e.g. stone bolts made of stainless steel M16 x 300 DIN 529.

Note authorization through supervision of construction.

Unlock the fastener of the installation door and remove the installation door.

Undo hexagon socket head screw (SW 4) in the luminaire base. Place luminaire onto anchorage unit or fastening element.

Tighten hexagon socket screws firmly. Torque = 32 Nm.

Open the connection box.

Lead the luminaire wiring and mains supply cable through the cable entry into the connection box.

Make the earth conductor connection and the electrical connection.

Note correct configuration of the mains supply cable. Make mains supply connection at the brown (L), blue (N) and green-yellow lead (⊕). The connection of the control cables is achieved by means of the both leads marked with DALI.

In case these leads are not used the luminaire will be operated at full light output.

Close the connection box.

Install the door and lock it.

## Safety indices

The installation and operation of this luminaire are subject to national safety regulations. Installation and commissioning may only be carried out by a qualified electrician.

The manufacturer is then discharged from liability when damage is caused by improper use or installation.

If any luminaire is subsequently modified, the persons responsible for the modification shall be considered as manufacturer.

## Overvoltage protection

The electronic components installed in the luminaire are protected against overvoltage in accordance with DIN EN 61547.

To achieve an additional protection against e.g. transients, etc. we recommend separate overvoltage protection components. You can find them on our website at [www.bega.com](http://www.bega.com).

## Please note:

Do not remove the desiccant pouch from the luminaire housing. It is needed to remove residual moisture.

## Replacing the LED module

The designation of the LED module is noted on a label in the luminaire.

The light colour and light output of BEGA replacement modules correspond to those of the modules originally fitted.

The module can be replaced by qualified persons using standard tools.

Disconnect the system and open the luminaire. Please follow the installation instructions for the LED module.

Inspect and, if necessary, replace the luminaire gaskets.

Defective glass must be replaced.

Close the luminaire.

## Accessories

**71 137** Anchorage unit  
**70 829** Mounting base

A separate instructions for use can be provided upon request.

## Spare parts

Synthetic diffuser	15 000 357.6
LED power supply unit	DEV-0270/850
LED module 3000K	LED-0701/830
LED module 4000K	LED-0701/840
Gasket	83001 130.1

## Installation socle de fixation 70819

Le volume et les dimensions du massif béton dépendent de la topographie, la pression à fond de fouille du sol, de la zone de vent, ainsi que des forces et des charges exercés et doit être individuellement défini sur le chantier.

La norme DIN 1045 est alors applicable.

Le massif de fondation recommandé ci-dessus est un exemple uniquement valable pour un terrain à bâtir solide, et pour le profilé lumineux 84 876.

Introduire le câble réseau dans le socle de fixation. Fixer solidement le socle de fixation sur le massif de fondation.

Les matériaux de fixation doivent être définis et fournis sur le chantier: par exemple vis à scellement en acier inoxydable M16 x 300 DIN 529.

Respecter les consignes de la maîtrise d'ouvrage.

Déverrouiller le dispositif de fermeture et retirer la porte de montage.

Desserrer les vis à six pans creux (SW 4) du socle du luminaire. Poser le luminaire sur la pièce à enterrer ou sur le socle de fixation.

Serrer fermement les vis à six pans creux. Moment de serrage = 32 Nm.

Ouvrir la boîte de connexion.

Introduire le câble souterrain et le câble du luminaire dans la boîte de connexion par l'entrée de câble.

Mettre à la terre et procéder au raccordement électrique.

Veiller au bon adressage du câble de raccordement. Effectuer le raccordement électrique au fil marron (L), bleu (N) et vert-jaune (⊕).

Le raccordement des câbles de la commande est effectué avec les fils marqués DALI.

Si ces fils ne sont pas raccordés le luminaire fonctionne sur la puissance maximale.

Fermer la boîte de connexion.

Installer et fermer la porte.

## Sécurité

Pour l'installation et l'utilisation de ce luminaire, respecter les normes de sécurité nationales. L'installation et la mise en service ne doivent être effectuées que par un électricien agréé.

Le fabricant décline toute responsabilité résultant d'une mise en œuvre ou d'une installation inappropriée du produit.

Toutes les modifications apportées au luminaire se feront sous la responsabilité exclusive de celui qui les effectuera.

## Protection contre les surtensions

Les composants électroniques installés dans le luminaire sont protégés contre la surtension conformément à la norme DIN EN 61547.

Pour obtenir une protection supplémentaire contre la surtension, les tensions transitoires etc., nous proposons des composants de protection séparés. Vous les trouverez sur notre site [www.bega.com](http://www.bega.com).

## Attention :

Ne pas ôter le sachet de dessiccant se trouvant dans l'armature. Il permet d'absorber l'humidité résiduelle.

## Remplacement du module LED

La désignation du module LED est inscrite sur une étiquette collée dans le luminaire.

Les modules de rechange BEGA correspondent aux modules d'origine en termes de couleur de lumière et de flux lumineux.

Le module LED peut être remplacé par une personne qualifiée à l'aide d'outils disponibles dans le commerce.

Travailler hors tension et ouvrir le luminaire. Respecter la fiche d'utilisation du module LED.

Vérifier et remplacer les joints du luminaire le cas échéant.

Un verre endommagé doit être remplacé.

Fermer le luminaire.

## Accessoires

**71 137** Pièce enterrée  
**70 829** Socle de fixation

Une fiche d'utilisation pour ces accessoires est disponible.

## Pièces de rechange

Vasque synthétique	15 000 357.6
Bloc d'alimentation LED	DEV-0270/850
Module LED 3000K	LED-0701/830
Module LED 4000K	LED-0701/840
Joint	83001 130.1