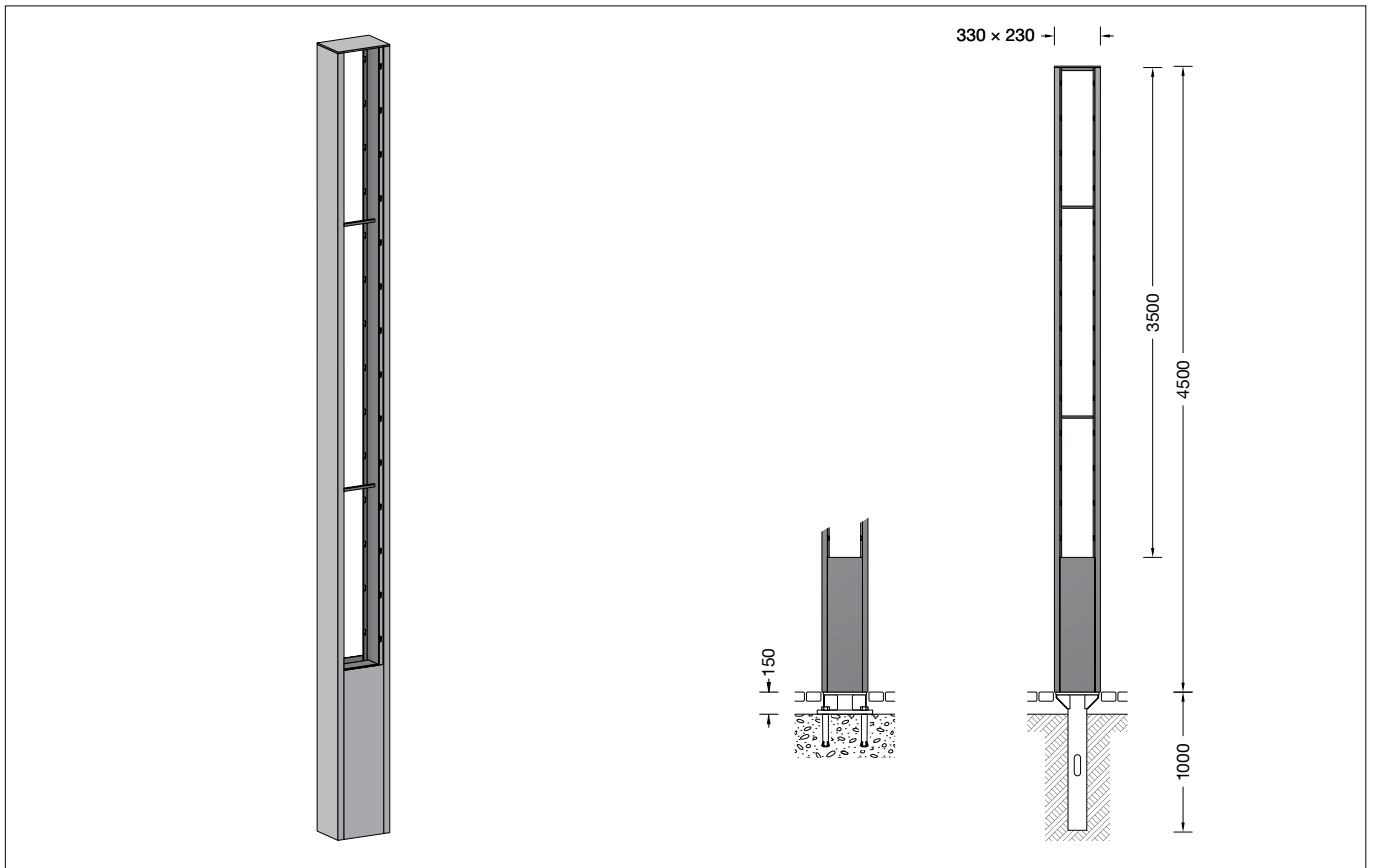


BEGA**84 688**

Modulares Lichtbauelement
 Modular light building element
 Profilé lumineux modulaire



Gebrauchsanweisung

Anwendung

Modulares LED-Lichtbauelement mit wahlweise ein- oder zweiseitigem Lichtaustritt und der Integrationsmöglichkeit zusätzlicher Module zur Erfüllung weiterer technischer Anforderungen. Lichtbauelemente sind Leuchten, die Außenräume gliedern und strukturieren können. Sie haben eine orientierende, leitende und begrenzende Funktion.

Produktbeschreibung

Leuchte besteht aus Aluminiumguss, Aluminium und Edelstahl
 Beschichtungstechnologie BEGA Unidure®
 Befestigung des Lichtbauelements mit dem Erdstück **71 091** oder mit dem Befestigungssockel **71 092** zum Aufschrauben auf ein Fundament (siehe Ergänzungsteile)
 C-Schiene mit Potentialklemme bis 16[□] und 2 Schiebemuttern M6 mit eingebautem Anschlusskasten 70647 zur Durchverdrahtung – für 3 Kabel bis 5 × 16[□] mit 3 Schmelzsicherungen Neozed D 01 · 6 A
CE – Konformitätszeichen
 Windangriffsfläche: 1,49 m²
 Gewicht: 96,9 kg

Instructions for use

Application

Modular LED light building element with light emission optionally on one or on two sides, with the option of integrating additional modules to meet further technical requirements.
 Light building elements are luminaires that can divide up and structure outdoor spaces. They have an orienting, guiding and demarcating function.

Product description

Luminaire made of aluminium alloy, aluminium and stainless steel
 BEGA Unidure® coating technology
 Fixing of the light building element with anchorage unit **71 091** or mounting base **71 092** for bolting onto a foundation (see accessories)
 C-clamp with earth clamp 16[□] and 2 sliding nuts M6 with built-in connection box 70647 for through-wiring – for 3 cables up to 5 × 16[□] with three fuses Neozed D 01 · 6 A
CE – Conformity mark
 Wind catching area: 1.49 m²
 Weight: 96.9 kg

Fiche d'utilisation

Utilisation

Profilé lumineux LED modulaire avec une diffusion lumineuse unilatérale ou bilatérale aux choix et la possibilité d'intégration de modules supplémentaires pour répondre à d'autres exigences techniques.
 Les profilés lumineux sont des luminaires permettant d'organiser et de structurer les espaces extérieurs. Ils permettent d'orienter et de délimiter.

Description du produit

Luminaire fabriqué en fonderie d'aluminium, aluminium et acier inoxydable
 Technologie de revêtement BEGA Unidure®
 La fixation du profilé lumineux est effectuée au choix sur pièce enterrée **71 091** ou socle de fixation **71 092** à fixer par vis sur un massif de fondation (voir accessoires)
 Rail de montage avec raccordement de mise à la terre 16[□] et 2 écrous coulissants M6 avec boîte de connexion 70647 – pour 3 câbles max. 5 × 16[□] avec 3 fusibles Neozed D 01 · 6 A
CE – Sigle de conformité
 Prise au vent: 1,49 m²
 Poids: 96,9 kg

Sicherheit

Für die Installation und für den Betrieb dieser Leuchte sind die nationalen Sicherheitsvorschriften zu beachten. Die Montage und Inbetriebnahme darf nur durch eine elektrotechnische Fachkraft erfolgen. Der Hersteller übernimmt keine Haftung für Schäden, die durch unsachgemäßen Einsatz oder Montage entstehen. Werden nachträglich Änderungen an der Leuchte vorgenommen, so gilt derjenige als Hersteller, der diese Änderungen vornimmt.

Montage

Die Befestigung der Leuchte erfolgt wahlweise mit Erdstück 71 091 oder mit Befestigungssockel 71 092 zum Aufschrauben auf ein Fundament. Für den elektrischen Anschluss der Leuchte ist eine Kabellänge von ca. 1,5 m über Oberkante Bodenbelag ausreichend. Der Fußpunkt der Leuchte darf nicht tiefer als Oberkante Bodenbelag liegen. Es ist darauf zu achten, dass die rechteckige Flanschplatte in die gewünschte Leuchtenposition ausgerichtet wird und das Rohr absolut senkrecht steht. Die Schutzschicht im Bereich des Erdstückes darf nicht beschädigt werden.

Safety indices

The installation and operation of this luminaire are subject to national safety regulations. Installation and commissioning may only be carried out by a qualified electrician. The manufacturer is then discharged from liability when damage is caused by improper use or installation. If any luminaire is subsequently modified, the persons responsible for the modification shall be considered as manufacturer.

Installation

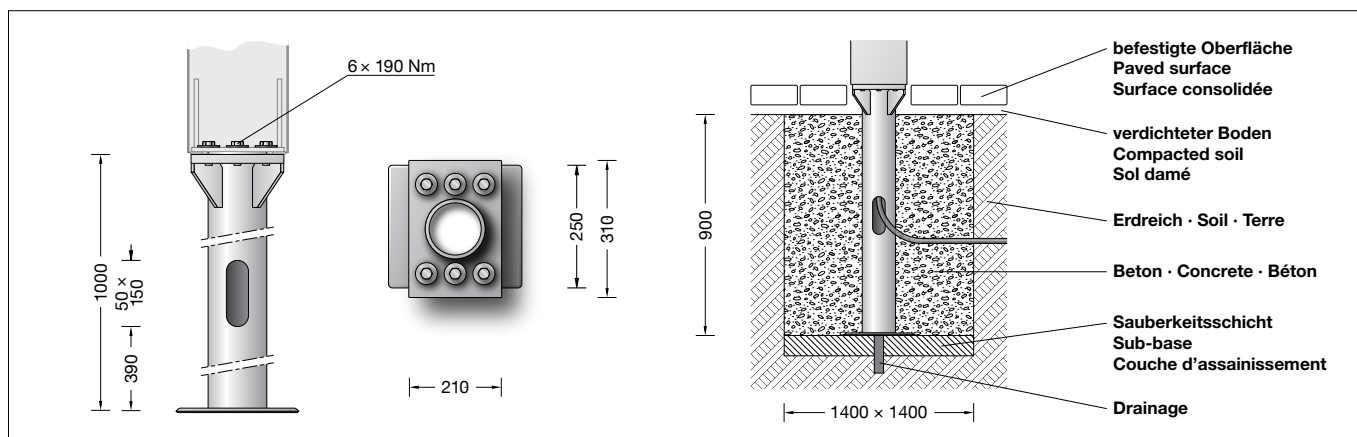
The installation of the luminaire can optionally be done with an anchorage unit 71 091 or mounting base 71 092 for bolting onto a foundation. A cable length of approx. 1.5 m above top edge of the mounting surface is sufficient for the electrical connection of the luminaire. The base of the luminaire must not be below top edge of the mounting surface. Note that the rectangular flange plate is aligned with the desired luminaire position and that the tube is absolutely vertical. The protective coating at the anchorage unit must not be damaged.

Sécurité

Pour l'installation et l'utilisation de ce luminaire, respecter les normes de sécurité nationales. L'installation et la mise en service ne doivent être effectuées que par un électricien agréé. Le fabricant décline toute responsabilité résultant d'une mise en œuvre ou d'une installation inappropriée du produit. Toutes les modifications apportées au luminaire se feront sous la responsabilité exclusive de celui qui les effectuera.

Installation

La fixation du luminaire est effectuée au choix sur pièce enterrée 71 091 ou sur socle de fixation 71 092 pour fixation par vis sur un massif de fondation. Pour le raccordement électrique du luminaire une longueur de câble d'environ 1,5 m au-dessus de la couche de finition du sol est nécessaire. Le bas du luminaire ne doit pas se trouver en dessous de la couche de finition du sol. Lors de l'installation de la pièce enterrée il faut bien vérifier que la flasque rectangulaire de fixation soit positionnée conformément à l'orientation souhaitée du luminaire et que le tube soit absolument en position verticale. La couche protectrice de la pièce à enterrer ne doit pas être endommagée.



Montage Erdstück

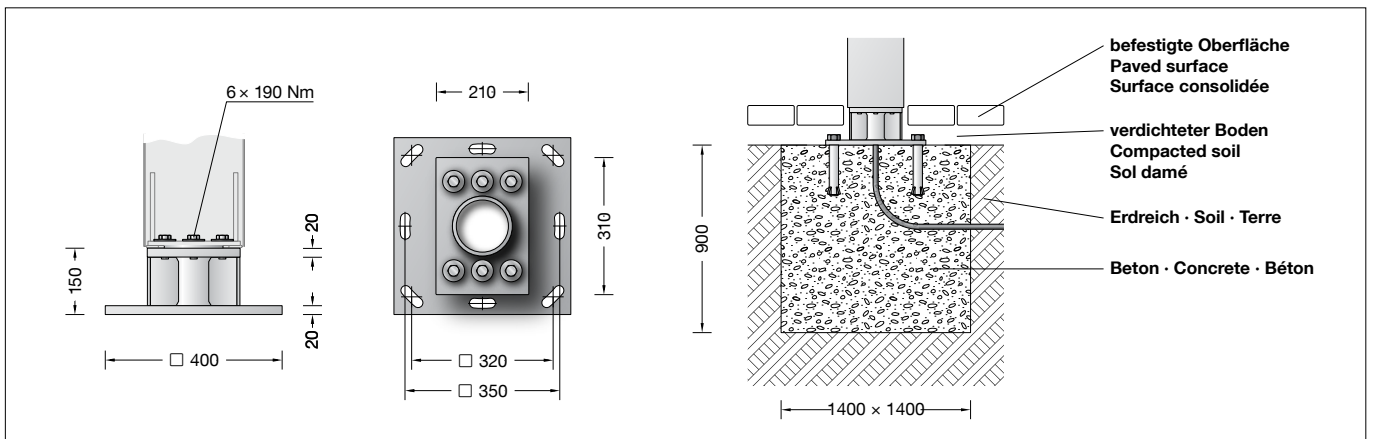
Die Fundamentgröße ist abhängig von der Topographie, Bodenbeschaffenheit und Windbelastung und muss jeweils bauseits bestimmt werden. Dazu gilt die Norm DIN 1045. Die obige beispielhafte Fundamentempfehlung gilt nur für einen tragfähigen Baugrund und nur für das Lichtbauelement 84 688. Zweiteilige Grundplatte aus dem Erdstück entnehmen und am Erdstück befestigen. Erdkabel durch seitliche Leitungseinführung in das Erdstück einführen. Erdstück standsicher einbauen.

Installation anchorage unit

The size of the foundation depends on the topography, condition of the soil and the wind load and must be determined on site. DIN 1045 applies. The above exemplary recommendation for a foundation is only applicable for a stable subgrade and the light building element 84 688. Remove the two-part anchor plate from the anchorage unit and fix it at the anchorage unit. Lead the mains supply cable through the lateral cable entry into the anchorage unit. Install anchorage unit stably.

Installation pièce à enterrée

Le volume et les dimensions du massif béton dépendent de la topographie, de la pression à fond de fouille du sol, de la zone de vent, ainsi que des forces et des charges exercées et doivent être individuellement définis sur le chantier. La norme DIN 1045 est alors applicable. Le massif de fondation recommandé ci-dessus est un exemple uniquement valable pour un terrain à bâtir compact, et pour le profilé lumineux 84 688. Retirer de la pièce enterrée la plaque de stabilisation composée de deux pièces. Fixer la sur la pièce à enterrer. Introduire le câble réseau dans la pièce à travers l'entrée de câble latérale. Installer et stabiliser la pièce à enterrer.



Montage Befestigungssockel 71 092

Die Fundamentgröße ist abhängig von der Topographie, Bodenbeschaffenheit und Windbelastung und muss jeweils bauseits bestimmt werden.

Dazu gilt die Norm DIN 1045.

Die obige beispielhafte Fundamentempfehlung gilt nur für einen tragfähigen Baugrund und nur für das Lichtbauelement 84 688.

Erdkabel in den Befestigungssockel führen.

Befestigungssockel auf Fundament standsicher befestigen.

Das Befestigungsmaterial ist bauseits festzulegen und zu stellen: z. B.

Steinschrauben aus Edelstahl M20 x 400 DIN 529.

Dabei auf bauaufsichtliche Zulassung achten.

Installation mounting base 71 092

The size of the foundation depends on the topography, condition of the soil and the wind load and must be determined on site.

DIN 1045 applies.

The above exemplary recommendation for a foundation is only applicable for a stable subgrade and light building element 84 688. Lead underground cable into the mounting base.

Fix pole stably on a foundation.

The fixing material must be determined and provided by the customer: e.g. stone bolts made of stainless steel M20 x 400 DIN 529.

Note authorization through supervision of construction.

Installation socle de fixation 71 092

Le volume et les dimensions du massif béton dépendent de la topographie, la pression à fond de fouille du sol, de la zone de vent, ainsi que des forces et des charges exercées et doivent être individuellement définis sur le chantier.

La norme DIN 1045 est alors applicable.

Le massif de fondation recommandé ci-dessus est un exemple uniquement valable pour un terrain à bâtir solide, et pour le profilé lumineux 84 688.

Introduire le câble réseau dans le socle de fixation.

Fixer solidement le socle de fixation sur le massif de fondation.

Les matériaux de fixation doivent être définis et fournis sur le chantier: par exemple vis à scellement en acier inoxydable M20 x 400 DIN 529.

Respecter les consignes de la maîtrise d'ouvrage.

Anschlusskasten öffnen.

Erdkabel und Leuchtenanschlussleitung durch die Leitungseinführung in den Anschlusskasten führen.

Schutzleiterverbindung herstellen und elektrischen Anschluss vornehmen.

Anschlusskasten schließen.

Tür einsetzen und verriegeln.

Open the connection box.

Lead the luminaire wiring and mains supply cable through the cable entry into the connection box.

Make the earth conductor connection and the electrical connection.

Close the connection box.

Install the door and lock it.

Ouvrir la boîte de connexion.

Introduire le câble souterrain et le câble du luminaire dans la boîte de connexion par l'entrée de câble.

Mettre à la terre et procéder au raccordement électrique.

Fermer la boîte de connexion.

Installer et fermer la porte.

Reinigung · Pflege

Leuchte regelmäßig mit lösungsmittelfreien Reinigungsmitteln von Schmutz und Ablagerungen säubern.

Dafür keinen Hochdruckreiniger verwenden.

Cleaning · Maintenance

Clean luminaire regularly with solvent-free cleansers from dirt and deposits.

Do not use high pressure cleaners.

Nettoyage · Entretien

Nettoyer régulièrement le luminaire et le débarrasser des dépôts et des souillures.

Ne pas utiliser de nettoyeur haute pression.

Ergänzungsteile

71 091 Erdstück
71 092 Befestigungssockel

Accessories

71 091 Anchorage unit
71 092 Mounting base

Accessoires

71 091 Pièce enterrée
71 092 Socle de fixation

Es gibt dazu eine gesonderte Gebrauchsanweisung.

A separate instructions for use can be provided upon request.

Une fiche d'utilisation pour ces accessoires est disponible.