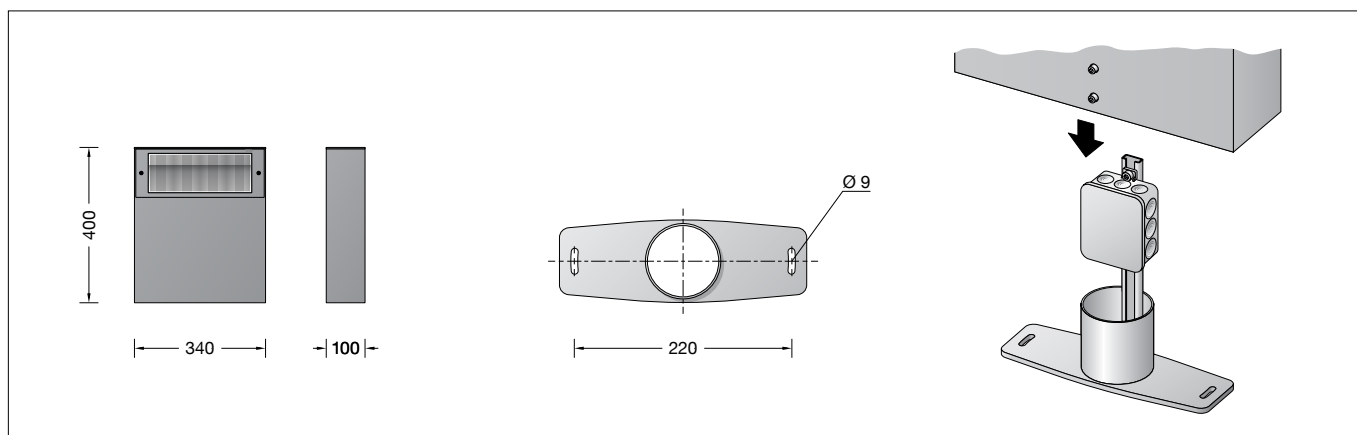


BEGA**84 673**

Pollerleuchte
Bollard
Balise

**Gebrauchsanweisung****Instructions for use****Fiche d'utilisation****Anwendung**

LED-Pollerleuchte mit einseitigem Lichtaustritt und bandförmiger Lichtstärkeverteilung. Das Licht wird nach unten gerichtet und ist oberhalb der Waagerechten abgeblendet. Zur breitstreuenden und gleichmäßigen Beleuchtung von Flächen und Wegen.

Application

LED bollard with single sided light output and flat beam light distribution. The light is directed downwards and is shielded above the horizontal. For broad spread and uniform illumination of surfaces and paths.

Utilisation

Balise LED, à diffusion lumineuse unilatérale elliptique. La lumière est dirigée vers le bas et en même temps défilée au-dessus de l'horizontale. Pour un éclairage extensif et uniforme de places et chemins.

Leuchtmittel

Modul-Anschlussleistung 12,3 W
Leuchten-Anschlussleistung 14,5 W
Bemessungstemperatur $t_a = 25 \text{ }^\circ\text{C}$
Umgebungstemperatur $t_{a \text{ max}} = 30 \text{ }^\circ\text{C}$

Lamp

Module connected wattage 12.3 W
Luminaire connected wattage 14.5 W
Rated temperature $t_a = 25 \text{ }^\circ\text{C}$
Ambient temperature $t_{a \text{ max}} = 30 \text{ }^\circ\text{C}$

Lampe

Puissance raccordée du module 12,3 W
Puissance raccordée du luminaire 14,5 W
Température de référence $t_a = 25 \text{ }^\circ\text{C}$
Température d'ambiance $t_{a \text{ max}} = 30 \text{ }^\circ\text{C}$

84 673 K3

Modul-Bezeichnung LED-0575/830
Farbtemperatur 3000 K
Farbwiedergabeindex CRI > 80
Modul-Lichtstrom 1695 lm
Leuchten-Lichtstrom 1024 lm
Leuchten-Lichtausbeute 70,6 lm/W

84 673 K3

Module designation LED-0575/830
Colour temperature 3000 K
Colour rendering index CRI > 80
Module luminous flux 1695 lm
Luminaire luminous flux 1024 lm
Luminaire luminous efficiency 70,6 lm/W

84 673 K3

Marquage des modules LED-0575/830
Température de couleur 3000 K
Indice de rendu des couleurs CRI > 80
Flux lumineux du module 1695 lm
Flux lumineux du luminaire 1024 lm
Rendement lum. d'un luminaire 70,6 lm/W

84 673 K4

Modul-Bezeichnung LED-0575/840
Farbtemperatur 4000 K
Farbwiedergabeindex CRI > 80
Modul-Lichtstrom 1695 lm
Leuchten-Lichtstrom 1024 lm
Leuchten-Lichtausbeute 70,6 lm/W

84 673 K4

Module designation LED-0575/840
Colour temperature 4000 K
Colour rendering index CRI > 80
Module luminous flux 1695 lm
Luminaire luminous flux 1024 lm
Luminaire luminous efficiency 70,6 lm/W

84 673 K4

Marquage des modules LED-0575/840
Température de couleur 4000 K
Indice de rendu des couleurs CRI > 80
Flux lumineux du module 1695 lm
Flux lumineux du luminaire 1024 lm
Rendement lum. d'un luminaire 70,6 lm/W

Produktbeschreibung

Leuchte besteht aus Aluminiumguss, Aluminium und Edelstahl
Sicherheitsglas weiß
Silikondichtung
Leuchte mit Montageplatte zum Aufschrauben auf ein Fundament oder auf ein Erdstück
Montageplatte mit 2 Langlöchern
Breite 9 mm · Abstand 220 mm
Montagebügel mit Anschlusskasten zur Durchverdrahtung bis $5 \times 2,5^2$
LED-Netzteil
220-240 V \sim 0/50-60 Hz
DC 176-280 V
DALI steuerbar
Zwischen Netz- und Steuerleitungen ist eine Basisisolierung vorhanden
Schutzklasse I
Schutzart IP 65
Staubdicht und Schutz gegen Strahlwasser
Schlagfestigkeit IK08
Schutz gegen mechanische Schläge < 5 Joule
 – Sicherheitszeichen
 – Konformitätszeichen
Gewicht: 8,0 kg

Product description

Luminaire made of aluminium alloy, aluminium and stainless steel
Safety glass, white
Silicone gasket
Luminaire with mounting plate for bolting onto a foundation or an anchorage unit
Mounting plate with 2 elongated holes
Width 9 mm · 220 mm spacing
Mounting bracket with connection box for through-wiring up to $5 \times 2,5^2$
LED power supply unit
220-240 V \sim 0/50-60 Hz
DC 176-280 V
DALI controllable
A basic isolation exists between power cable and control line
Safety class I
Protection class IP 65
Dust-tight and protection against water jets
Impact strength IK08
Protection against mechanical impacts < 5 joule
 – Safety mark
 – Conformity mark
Weight: 8.0 kg

Description du produit

Luminaire fabriqué en fonderie d'aluminium, aluminium et acier inoxydable
Verre de sécurité blanc
Joint silicone
Luminaire avec contre-plaque pour fixation sur un massif de fondation ou sur une pièce à enterrer
Contre-plaque avec 2 trous oblongs largeur 9 mm · Entraxe 220 mm
Etrier de montage avec boîte de connexion pour branchement en dérivation max. $5 \times 2,5^2$
Bloc d'alimentation LED
220-240 V \sim 0/50-60 Hz
DC 176-280 V
Gradable DALI
Une isolation d'origine existe entre le secteur et les câbles de commande
Classe de protection I
Degré de protection IP 65
Étanche à la poussière et protégé contre les jets d'eau
Résistance aux chocs mécaniques IK08
Protection contre les chocs mécaniques < 5 joules
 – Sigle de sécurité
 – Sigle de conformité
Poids: 8,0 kg

Sicherheit

Für die Installation und für den Betrieb dieser Leuchte sind die nationalen Sicherheitsvorschriften zu beachten. Der Hersteller übernimmt keine Haftung für Schäden, die durch unsachgemäßen Einsatz oder Montage entstehen. Werden nachträglich Änderungen an der Leuchte vorgenommen, so gilt derjenige als Hersteller, der diese Änderungen vornimmt.

Überspannungsschutz

Die in der Leuchte verbauten elektronischen Komponenten sind nach DIN EN 61547 gegen Überspannung geschützt. Um einen zusätzlichen Schutz z. B. vor Transienten etc. zu erreichen, empfehlen wir separate Überspannungsschutzkomponenten. Sie finden diese auf unserer Website unter www.bega.com.

Montage

LEDs sind hochwertige elektronische Bauteile! Bitte vermeiden Sie während der Montage oder des Auswechselns eine direkte Berührung der LED-Lichtaustrittsfläche mit den Händen.

Der Fußpunkt der Leuchte darf nicht tiefer als die Oberkante des Bodenbelags liegen.

Für den elektrischen Anschluss der Leuchte ist eine Kabellänge von etwa 300 mm über Befestigungsgrund ausreichend.

Der Anschlusskasten erlaubt die Durchverdrahtung der Leuchte.

Durch Lösen der Schrauben am Fußpunkt Montageplatte entnehmen.

Montageplatte mit beiliegendem oder anderem geeignetem Befestigungsmaterial auf ein Fundament oder Erdstück **71 890** anschrauben.

Anschlusskasten öffnen.

Erdkabel in den Anschlusskasten führen.

Schutzleiterverbindung herstellen und elektrischen Anschluss vornehmen.

Leuchtenanschlussleitung durch die Leitungseinführung in den Anschlusskasten führen. Schutzleiterverbindung herstellen und elektrischen Anschluss vornehmen.

Dabei auf richtige Belegung der Anschlussleitung achten. Anschluss der Phase an der braunen Ader (L), Neutralleiter an der blauen Ader (N) und der Schutzleiter an der grün-gelben mit (⊕) gekennzeichneten Ader.

Der Anschluss der Steuerleitungen erfolgt über die beiden mit DALI gekennzeichneten Adern.

Bei Nichtbelegung dieser Adern wird die Leuchte mit voller Lichtleistung betrieben.

Anschlusskasten schließen.

Leuchte auf die Montageplatte setzen, ausrichten und befestigen.

Bitte beachten Sie:

Den im Leuchtengehäuse befindlichen

Trockenmittelbeutel nicht entfernen.

Er dient zur Aufnahme von Restfeuchtigkeit.

Reinigung · Pflege

Leuchte regelmäßig mit lösungsmittelfreien Reinigungsmitteln von Schmutz und Ablagerungen säubern.

Dafür keinen Hochdruckreiniger verwenden.

Austausch des LED-Moduls

Die Bezeichnung des LED-Moduls ist auf einem Etikett in der Leuchte vermerkt.

BEGA Ersatzmodule entsprechen in Lichtfarbe und Lichtleistung den ursprünglich verbauten Modulen.

Der Austausch kann mit handelsüblichem Werkzeug durch qualifizierte Personen erfolgen. Anlage spannungsfrei schalten und Leuchte öffnen.

Bitte beachten Sie die Montageanleitung des LED-Moduls.

Dichtungen der Leuchte überprüfen, ggf. ersetzen.

Ein defektes Glas muss ersetzt werden.

Leuchte schließen.

Safety indices

The installation and operation of this luminaire are subject to national safety regulations.

The manufacturer is then discharged from liability when damage is caused by improper use or installation.

If any luminaire is subsequently modified, the persons responsible for the modification shall be considered as manufacturer.

Overvoltage protection

The electronic components installed in the luminaire are protected against overvoltage in accordance with DIN EN 61547.

To achieve an additional protection against e.g. transients, etc. we recommend separate overvoltage protection components.

You can find them on our website at www.bega.com.

Installation

LED are high-quality electronic components! Please avoid touching the light output opening of the LED directly during installation or relamping.

The base of the luminaire must not be below top edge of the mounting surface.

A cable length of about 300 mm above the mounting surface is sufficient for the electrical connection of the luminaire.

The connection box allows through-wiring of the luminaire.

Remove the mounting plate in the base of the luminaire by undoing the screws.

Using the provided mounting materials or other suitable mounting materials, screw-fit the mounting plate to a foundation or anchorage unit **71 890**.

Open the connection box.

Lead the mains supply cable into the connection box. Make earth conductor connection and electrical connection.

Lead the luminaire connecting cable through the compression nipple into the connection box. Make earth conductor connection and electrical connection.

Note correct configuration of the mains supply cable. The phase is connected to the brown wire (L), the neutral conductor to the blue wire (N) and earth conductor at the (⊕) marked wire.

The connection of the control cables is achieved by means of the both leads marked with DALI.

In case these leads are not used the luminaire will be operated at full light output.

Close the connection box.

Place the luminaire onto the mounting plate, adjust and fix it.

Please note:

Do not remove the desiccant pouch from the luminaire housing.

It is needed to remove residual moisture.

Cleaning · Maintenance

Clean luminaire regularly with solvent-free cleansers from dirt and deposits.

Do not use high pressure cleaners.

Replacing the LED module

The designation of the LED module is noted on a label in the luminaire.

The light colour and light output of BEGA replacement modules correspond to those of the modules originally fitted.

The module can be replaced by qualified persons using standard tools.

Disconnect the system and open the luminaire. Please follow the installation instructions for the LED module.

Inspect and, if necessary, replace the luminaire gaskets.

Defective glass must be replaced.

Close the luminaire.

Sécurité

Pour l'installation et l'utilisation de ce luminaire, respecter les normes de sécurité nationales.

Le fabricant décline toute responsabilité résultant d'une mise en œuvre ou d'une installation inappropriée du produit.

Toutes les modifications apportées au luminaire se feront sous la responsabilité exclusive de celui qui les effectuera.

Protection contre les surtensions

Les composants électroniques dans le luminaire sont protégés contre la surtension conformément à la norme DIN EN 61547.

Pour obtenir une protection supplémentaire contre la surtension, les tensions transitoires etc., nous proposons des composants de protection séparés. Vous les trouverez sur notre site web www.bega.com.

Installation

Les LED sont des composants électroniques de haute précision. Éviter de toucher la surface de diffusion des LED avec les doigts lorsque vous l'installez ou la remplacez.

Le pied du luminaire ne doit pas se trouver en dessous du niveau de la surface de fixation.

Pour le raccordement électrique du luminaire une longueur de câble d'environ 300 mm au-dessus du sol est suffisante.

La boîte de connexion permet un branchement en dérivation du luminaire.

Retirer la contre-plaque après avoir desserré les vis au pied de la balise.

Visser la contre-plaque avec le matériel de fixation fourni ou tout autre matériel approprié sur un massif de fondation ou sur une pièce à enterrer **71 890**.

Ouvrir la boîte de connexion.

Introduire le câble réseau dans la boîte de connexion à travers l'entrée de câble. Mettre à la terre et procéder au raccordement électrique.

Introduire le câble de luminaire dans la boîte de connexion à travers le nipple d'étanchéité supérieur. Mettre à la terre et procéder au raccordement électrique.

Veiller au bon adressage du câble de raccordement. La phase doit être raccordée au fil brun (L) le conducteur neutre au fil bleu (N) et le conducteur protective au fil marqué (⊕). Le raccordement des câbles de commande est effectué avec les fils marqués DALI.

Si les fils ne sont pas raccordés, le luminaire fonctionne sur la puissance maximale.

Fermer la boîte de connexion.

Poser le luminaire sur la contre-plaque, ajuster et fixer.

Attention:

Ne pas ôter le sachet de dessiccant se trouvant dans l'armature.

Il permet d'absorber l'humidité résiduelle.

Nettoyage · Entretien

Nettoyer régulièrement le luminaire et le débarrasser des dépôts et des souillures.

Ne pas utiliser de nettoyeur haute pression.

Remplacement du module LED

La désignation du module LED est inscrite sur une étiquette collée dans le luminaire.

Les modules de rechange BEGA correspondent aux modules d'origine en termes de couleur de lumière et de flux lumineux. Le module LED peut être remplacé par une personne qualifiée à l'aide d'outils disponibles dans le commerce.

Travailler hors tension et ouvrir le luminaire.

Respecter la fiche d'utilisation du module LED. Vérifier et remplacer les joints du luminaire le cas échéant.

Un verre endommagé doit être remplacé. Fermer le luminaire.

Ergänzungsteile

71 890 Erdstück
Erdstück mit Befestigungsflansch aus feuerverzinktem Stahl. Gesamtlänge 400 mm. 2 Befestigungsschrauben M 8 aus Edelstahl. Abstand 220 mm

Zu den Ergänzungsteilen gibt es eine gesonderte Gebrauchsanweisung.

Accessories

71 890 Anchorage unit
Anchorage unit with mounting flange made of galvanised steel. Total length 400 mm. 2 stainless steel fixing screws M 8. 220 mm spacing

For the accessories a separate instructions for use can be provided upon request.

Accessoires

71 890 Pièce à enterrer
Pièce à enterrer avec flasque de fixation en acier galvanisé. Longueur totale 400 mm. 2 vis de fixation M 8 en acier inoxydable. Entraxe 220 mm

Une fiche d'utilisation pour ces accessoires est disponible.

Ersatzteile

LED-Netzteil	DEV-0145/700
LED-Modul 3000K	LED-0575/830
LED-Modul 4000K	LED-0575/840
Reflektor	76001442
Dichtung	83001518

Spares

LED power supply unit
LED module 3000K
LED module 4000K
Reflector
Gasket

DEV-0145/700
LED-0575/830
LED-0575/840
76001442
83001518

Pièces de rechange

Bloc d'alimentation LED	DEV-0145/700
Module LED 3000K	LED-0575/830
Module LED 4000K	LED-0575/840
Réflecteur	76001442
Joint	83001518