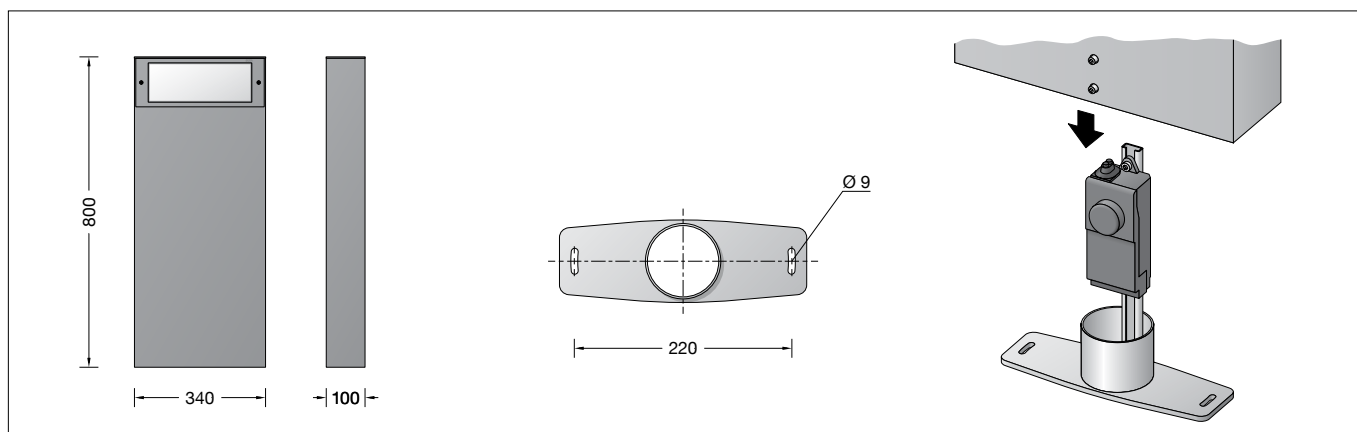


**BEGA****84 670**Pollerleuchte  
Bollard  
Balise

IP 65



## Gebrauchsanweisung

## Instructions for use

## Fiche d'utilisation

**Anwendung**

LED-Pollerleuchte mit einseitigem Lichtaustritt und freistrahler Lichtstärkeverteilung.  
Für die flächige Beleuchtung von Fußwegen, Zufahrtsstraßen und Plätzen.

**Application**

LED bollard with single sided light output and unshielded light distribution.  
For areal illumination of pathways, access road and squares.

**Utilisation**

Balise LED, à diffusion lumineuse libre et unilatérale.  
Pour un éclairage extensif de chemins piétonniers, allées et places.

**Leuchtmittel**

Modul-Anschlussleistung	12,3 W
Leuchten-Anschlussleistung	14,5 W
Bemessungstemperatur	$t_a = 25 \text{ }^\circ\text{C}$
Umgebungstemperatur	$t_{a \text{ max}} = 35 \text{ }^\circ\text{C}$

**Lamp**

Module connected wattage	12.3 W
Luminaire connected wattage	14.5 W
Rated temperature	$t_a = 25 \text{ }^\circ\text{C}$
Ambient temperature	$t_{a \text{ max}} = 35 \text{ }^\circ\text{C}$

**Lampe**

Puissance raccordée du module	12,3 W
Puissance raccordée du luminaire	14,5 W
Température de référence	$t_a = 25 \text{ }^\circ\text{C}$
Température d'ambiance	$t_{a \text{ max}} = 35 \text{ }^\circ\text{C}$

**84 670 K3**

Modul-Bezeichnung	LED-0566/830
Farbtemperatur	3000 K
Farbwiedergabeindex	CRI > 80
Modul-Lichtstrom	1695 lm
Leuchten-Lichtstrom	907 lm
Leuchten-Lichtausbeute	62,6 lm/W

**84 670 K3**

Module designation	LED-0566/830
Colour temperature	3000 K
Colour rendering index	CRI > 80
Module luminous flux	1695 lm
Luminaire luminous flux	907 lm
Luminaire luminous efficiency	62,6 lm/W

**84 670 K3**

Marquage des modules	LED-0566/830
Température de couleur	3000 K
Indice de rendu des couleurs	CRI > 80
Flux lumineux du module	1695 lm
Flux lumineux du luminaire	907 lm
Rendement lum. d'un luminaire	62,6 lm/W

**84 670 K4**

Modul-Bezeichnung	LED-0566/840
Farbtemperatur	4000 K
Farbwiedergabeindex	CRI > 80
Modul-Lichtstrom	1695 lm
Leuchten-Lichtstrom	907 lm
Leuchten-Lichtausbeute	62,6 lm/W

**84 670 K4**

Module designation	LED-0566/840
Colour temperature	4000 K
Colour rendering index	CRI > 80
Module luminous flux	1695 lm
Luminaire luminous flux	907 lm
Luminaire luminous efficiency	62,6 lm/W

**84 670 K4**

Marquage des modules	LED-0566/840
Température de couleur	4000 K
Indice de rendu des couleurs	CRI > 80
Flux lumineux du module	1695 lm
Flux lumineux du luminaire	907 lm
Rendement lum. d'un luminaire	62,6 lm/W

**Produktbeschreibung**

Leuchte besteht aus Aluminiumguss, Aluminium und Edelstahl  
Sicherheitsglas weiß  
Silikonichtung  
Leuchte mit Montageplatte zum Aufschrauben auf ein Fundament oder auf ein Erdstück  
Montageplatte mit 2 Langlöchern  
Breite 9 mm · Abstand 220 mm  
Montagebügel mit Anschlusskasten 70 632 zur Durchverdrahtung – für 2 Kabel bis  $5 \times 4 \text{ }^2$  mit Schmelzsicherung Neozed D 01 · 6 A  
LED-Netzteil  
220-240 V  $\sim$  0/50-60 Hz  
DC 176-280 V  
DALI steuerbar  
Zwischen Netz- und Steuerleitungen ist eine Basisisolierung vorhanden  
Schutzklasse I  
Schutzart IP 65  
Staubdicht und Schutz gegen Strahlwasser  
Schlagfestigkeit IK06  
Schutz gegen mechanische Schläge < 1 Joule  
CE – Konformitätszeichen  
Gewicht: 12,1 kg

**Product description**

Luminaire made of aluminium alloy, aluminium and stainless steel  
Safety glass, white  
Silicone gasket  
Luminaire with mounting plate for bolting onto a foundation or an anchorage unit  
Mounting plate with 2 elongated holes  
Width 9 mm · 220 mm spacing  
Mounting bracket with connection box 70 632 for through-wiring – for 2 cables up to  $5 \times 4 \text{ }^2$  with fuse Neozed D 01 · 6 A  
LED power supply unit  
220-240 V  $\sim$  0/50-60 Hz  
DC 176-280 V  
DALI controllable  
A basic isolation exists between power cable and control line  
Safety class I  
Protection class IP 65  
Dust-tight and protection against water jets  
Impact strength IK06  
Protection against mechanical impacts < 1 joule  
CE – Conformity mark  
Weight: 12.1 kg

**Description du produit**

Luminaire fabriqué en fonderie d'aluminium, aluminium et acier inoxydable  
Verre de sécurité blanc  
Joint silicone  
Luminaire avec contre-plaque pour fixation sur un massif de fondation ou sur une pièce à enterrer  
Contre-plaque avec 2 trous oblongs largeur 9 mm · Entraxe 220 mm  
Etrier de montage avec boîte de connexion 70 632 pour branchement en dérivation pour 2 câbles max.  $5 \times 4 \text{ }^2$  avec fusible Neozed D 01 · 6 A  
Bloc d'alimentation LED  
220-240 V  $\sim$  0/50-60 Hz  
DC 176-280 V  
Gradable DALI  
Une isolation d'origine existe entre le secteur et les câbles de commande  
Classe de protection I  
Degré de protection IP 65  
Étanche à la poussière et protégé contre les jets d'eau  
Résistance aux chocs mécaniques IK06  
Protection contre les chocs mécaniques < 1 joule  
CE – Sigle de conformité  
Poids: 12,1 kg

## Sicherheit

Für die Installation und für den Betrieb dieser Leuchte sind die nationalen Sicherheitsvorschriften zu beachten. Der Hersteller übernimmt keine Haftung für Schäden, die durch unsachgemäßen Einsatz oder Montage entstehen. Werden nachträglich Änderungen an der Leuchte vorgenommen, so gilt derjenige als Hersteller, der diese Änderungen vornimmt.

## Überspannungsschutz

Die in der Leuchte verbauten elektronischen Komponenten sind nach DIN EN 61547 gegen Überspannung geschützt. Um einen zusätzlichen Schutz z. B. vor Transienten etc. zu erreichen, empfehlen wir separate Überspannungsschutzkomponenten. Sie finden diese auf unserer Website unter [www.bega.com](http://www.bega.com).

## Montage

Der Fußpunkt der Leuchte darf nicht tiefer als die Oberkante des Bodenbelags liegen. Für den elektrischen Anschluss der Leuchte ist eine Kabellänge von etwa 400 mm über Befestigungsgrund ausreichend. Der Anschlusskasten erlaubt die Durchverdrahtung der Leuchte. Durch Lösen der Schraube am Fußpunkt Montageplatte entnehmen. Montageplatte mit beiliegendem oder anderem geeigneten Befestigungsmaterial auf ein Fundament oder Erdstück **71 890** anschrauben. Anschlusskasten öffnen. Erdkabel in den Anschlusskasten führen. Schutzleiterverbindung herstellen und elektrischen Anschluss vornehmen. Leuchtenanschlussleitung durch die Leitungseinführung in den Anschlusskasten führen. Schutzleiterverbindung herstellen und elektrischen Anschluss vornehmen. Dabei auf richtige Belegung der Anschlussleitung achten. Anschluss der Phase an der braunen Ader (L), Neutralleiter an der blauen Ader (N) und der Schutzleiter an der grün-gelben mit (⊕) gekennzeichneten Ader. Der Anschluss der Steuerleitungen erfolgt über die beiden mit DALI gekennzeichneten Adern. Bei Nichtbelegung dieser Adern wird die Leuchte mit voller Lichtleistung betrieben. Anschlusskasten schließen. Leuchte auf die Montageplatte setzen, ausrichten und befestigen.

## Bitte beachten Sie:

Den im Leuchtgehäuse befindlichen Trockenmittelbeutel nicht entfernen. Er dient zur Aufnahme von Restfeuchtigkeit.

## Reinigung · Pflege

Leuchte regelmäßig mit lösungsmittelfreien Reinigungsmitteln von Schmutz und Ablagerungen säubern. Dafür keinen Hochdruckreiniger verwenden.

## Austausch des LED-Moduls

Die Bezeichnung des LED-Moduls ist auf einem Etikett in der Leuchte vermerkt. BEGA Ersatzmodule entsprechen in Lichtfarbe und Lichtleistung den ursprünglich verbauten Modulen. Der Austausch kann mit handelsüblichem Werkzeug durch qualifizierte Personen erfolgen. Anlage spannungsfrei schalten und Leuchte öffnen. Bitte beachten Sie die Montageanleitung des LED-Moduls. Dichtungen der Leuchte überprüfen, ggf. ersetzen. Ein defektes Glas muss ersetzt werden. Leuchte schließen.

## Safety indices

The installation and operation of this luminaire are subject to national safety regulations. The manufacturer is then discharged from liability when damage is caused by improper use or installation. If any luminaire is subsequently modified, the persons responsible for the modification shall be considered as manufacturer.

## Overvoltage protection

The electronic components installed in the luminaire are protected against overvoltage in accordance with DIN EN 61547. To achieve an additional protection against e. g. transients, etc. we recommend separate overvoltage protection components. You can find them on our website at [www.bega.com](http://www.bega.com).

## Installation

The base of the luminaire must not be below top edge of the mounting surface. A cable length of about 400 mm above the mounting surface is sufficient for the electrical connection of the luminaire. The connection box allows through-wiring of the luminaire. Remove the mounting plate in the base of the luminaire by undoing the screw. Using the provided mounting materials or other suitable mounting materials, screw-fit the mounting plate to a foundation or anchorage unit **71 890**. Open the connection box. Lead the mains supply cable into the connection box. Make earth conductor connection and electrical connection. Lead the luminaire connecting cable through the compression nipple into the connection box. Make earth conductor connection and electrical connection. Note correct configuration of the mains supply cable. The phase is connected to the brown wire (L), the neutral conductor to the blue wire (N) and earth conductor at the (⊕) marked wire. The connection of the control cables is achieved by means of the both leads marked with DALI. In case these leads are not used the luminaire will be operated at full light output. Close the connection box. Place the luminaire onto the mounting plate, adjust and fix it.

## Please note:

Do not remove the desiccant pouch from the luminaire housing. It is needed to remove residual moisture.

## Cleaning · Maintenance

Clean luminaire regularly with solvent-free cleansers from dirt and deposits. Do not use high pressure cleaners.

## Replacing the LED module

The designation of the LED module is noted on a label in the luminaire. The light colour and light output of BEGA replacement modules correspond to those of the modules originally fitted. The module can be replaced by qualified persons using standard tools. Disconnect the system and open the luminaire. Please follow the installation instructions for the LED module. Inspect and, if necessary, replace the luminaire gaskets. Defective glass must be replaced. Close the luminaire.

## Sécurité

Pour l'installation et l'utilisation de ce luminaire, respecter les normes de sécurité nationales. Le fabricant décline toute responsabilité résultant d'une mise en œuvre ou d'une installation inappropriée du produit. Toutes les modifications apportées au luminaire se feront sous la responsabilité exclusive de celui qui les effectuera.

## Protection contre les surtensions

Les composants électroniques installés dans le luminaire sont protégés contre la surtension conformément à la norme DIN EN 61547. Pour obtenir une protection supplémentaire contre la surtension, les tensions transitoires etc., nous proposons des composants de protection séparés. Vous les trouverez sur notre site web [www.bega.com](http://www.bega.com).

## Installation

Le pied du luminaire ne doit pas se trouver en dessous du niveau de la surface de fixation. Pour le raccordement électrique du luminaire une longueur de câble d'environ 400 mm au-dessus du sol est suffisante. La boîte de connexion permet un branchement en dérivation du luminaire. Retirer la contre-plaque après avoir desserré la vis au pied de la balise. Visser la contre-plaque avec le matériel de fixation fourni ou tout autre matériel approprié sur un massif de fondation ou sur une pièce à enterrer **71 890**. Ouvrir la boîte de connexion. Introduire le câble réseau dans la boîte de connexion à travers l'entrée de câble. Mettre à la terre et procéder au raccordement électrique. Introduire le câble de luminaire dans la boîte de connexion à travers le nipple d'étanchéité supérieur. Mettre à la terre et procéder au raccordement électrique. Veiller au bon adressage du câble de raccordement. La phase doit être raccordée au fil brun (L) le conducteur neutre au fil bleu (N) et le conducteur protecteur au fil marqué (⊕). Le raccordement des câbles de commande est effectué avec les fils marqués DALI. Si les fils ne sont pas raccordés, le luminaire fonctionne sur la puissance maximale. Fermer la boîte de connexion. Poser le luminaire sur la contre-plaque, ajuster et fixer.

## Attention:

Ne pas ôter le sachet de dessiccant se trouvant dans l'armature. Il permet d'absorber l'humidité résiduelle.

## Nettoyage · Entretien

Nettoyer régulièrement le luminaire et le débarrasser des dépôts et des souillures. Ne pas utiliser de nettoyeur haute pression.

## Remplacement du module LED

La désignation du module LED est inscrite sur une étiquette collée dans le luminaire. Les modules de rechange BEGA correspondent aux modules d'origine en termes de couleur de lumière et de flux lumineux. Le module LED peut être remplacé par une personne qualifiée à l'aide d'outils disponibles dans le commerce. Travailler hors tension et ouvrir le luminaire. Respecter la fiche d'utilisation du module LED. Vérifier et remplacer les joints du luminaire le cas échéant. Un verre endommagé doit être remplacé. Fermer le luminaire.

### **Ergänzungsteile**

**71 890** Erdstück  
Erdstück mit Befestigungsflansch aus feuerverzinktem Stahl. Gesamtlänge 400 mm. 2 Befestigungsschrauben M 8 aus Edelstahl. Abstand 220 mm

Zu den Ergänzungsteilen gibt es eine gesonderte Gebrauchsanweisung.

### **Accessories**

**71 890** Anchorage unit  
Anchorage unit with mounting flange made of galvanised steel. Total length 400 mm. 2 stainless steel fixing screws M 8. 220 mm spacing

For the accessories a separate instructions for use can be provided upon request.

### **Accessoires**

**71 890** Pièce à enterrer  
Pièce à enterrer avec flasque de fixation en acier galvanisé. Longueur totale 400 mm. 2 vis de fixation M 8 en acier inoxydable. Entraxe 220 mm

Une fiche d'utilisation pour ces accessoires est disponible.

### **Ersatzteile**

LED-Netzteil	DEV-0145/700
LED-Modul 3000K	LED-0566/830
LED-Modul 4000K	LED-0566/840
Reflektor	76001493
Dichtung	83001518

### **Spares**

LED power supply unit
LED module 3000K
LED module 4000K
Reflector
Gasket

DEV-0145/700
LED-0566/830
LED-0566/840
76001493
83001518

### **Pièces de rechange**

Bloc d'alimentation LED	DEV-0145/700
Module LED 3000K	LED-0566/830
Module LED 4000K	LED-0566/840
Réflecteur	76001493
Joint	83001518