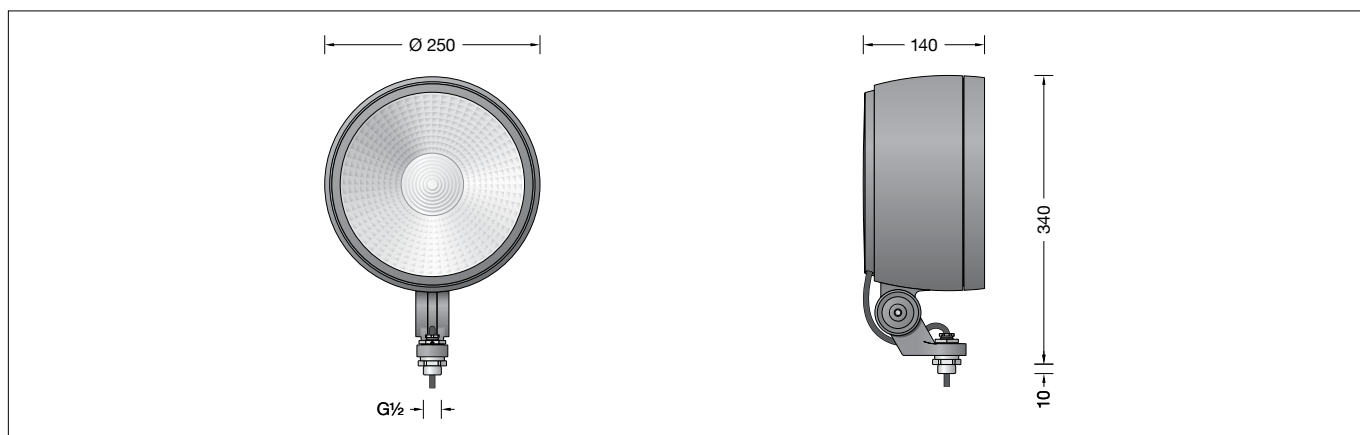


**BEGA****84 549**

Leistungsscheinwerfer  
Performance floodlight  
Projecteur puissant



## Gebrauchsanweisung

### Anwendung

LED-Leistungsscheinwerfer mit Anschlussgewinde G $\frac{1}{2}$  in kompakter Bauform. Der Scheinwerfer kann bauseits mit jedem Innengewinde G $\frac{1}{2}$  nach ISO 228 oder mit BEGA Ergänzungsteilen verschraubt werden. Für eine Vielzahl von Beleuchtungsaufgaben im Innen- und Außenbereich.

### Produktbeschreibung

Leuchte besteht aus Aluminiumguss, Aluminium und Edelstahl  
Sicherheitsglas klar · Silikondichtung  
Reflektoroberfläche Reinstaluminium  
Optische Silikonlinse · BEGA Hybrid Optics®  
Drehbereich des Scheinwerfers 350°  
Schwenkbereich -30°/+140°  
Befestigungsbügel mit Anschlussgewinde G $\frac{1}{2}$   
Gewindelänge: 10 mm  
Anschlussleitung X05BQ-F 5 G 1 $\square$   
Leitungslänge 1 m  
LED-Netzteil  
220-240 V  $\sim$  0/50-60 Hz  
DC 176-280 V  
Im Gleichspannungsbetrieb wird die LED-Leistung auf 15 % begrenzt  
DALI steuerbar  
Zwischen Netz- und Steuerleitungen ist eine Basisisolierung vorhanden  
BEGA Thermal Control®  
Temporäre thermische Regulierung der Leuchtenleistung zum Schutz temperatur-empfindlicher Bauteile, ohne die Leuchte abzuschalten  
Schutzklasse I  
Schutzart IP 65  
Staubdicht und Schutz gegen Strahlwasser  
Schlagfestigkeit IK08  
Schutz gegen mechanische Schläge < 5 Joule  
☞☞☞ – Sicherheitszeichen  
CE – Konformitätszeichen  
Windangriffsfläche: 0,05 m $^2$   
Gewicht: 5,5 kg

### Überspannungsschutz

Die in der Leuchte verbauten elektronischen Komponenten sind nach DIN EN 61547 gegen Überspannung geschützt.  
Um einen zusätzlichen Schutz z. B. vor Transienten etc. zu erreichen, empfehlen wir separate Überspannungsschutzkomponenten. Sie finden diese auf unserer Website unter [www.bega.com](http://www.bega.com).

## Instructions for use

### Application

LED performance floodlight with G $\frac{1}{2}$  mounting bush in compact design. The floodlight can be bolted together with any female thread G $\frac{1}{2}$  according to ISO 228 supplied by others or to BEGA accessories. For a variety of interior and exterior lighting applications.

### Product description

Luminaire made of aluminium alloy, aluminium and stainless steel  
Clear safety glass · Silicone gasket  
Reflector surface made of pure aluminium  
Optical silicone lens · BEGA Hybrid Optics®  
Rotation range of floodlight 350°  
Swivel range -30°/+140°  
Mounting bracket with G $\frac{1}{2}$  threaded connection  
Thread length: 10 mm  
Connecting cable X05BQ-F 5 G 1 $\square$   
Cable length 1 m  
LED power supply unit  
220-240 V  $\sim$  0/50-60 Hz  
DC 176-280 V  
During DC operation the LED power is reduced to 15 %  
DALI controllable  
A basic isolation exists between power cable and control line  
BEGA Thermal Control®  
Temporary thermal regulation to protect temperature-sensitive components without switching off the luminaire  
Safety class I  
Protection class IP 65  
Dust-tight and protection against water jets  
Impact strength IK08  
Protection against mechanical impacts < 5 joule  
☞☞☞ – Safety mark  
CE – Conformity mark  
Wind catching area: 0.05 m $^2$   
Weight: 5.5 kg

### Overvoltage protection

The electronic components installed in the luminaire are protected against overvoltage in accordance with DIN EN 61547.  
To achieve an additional protection against e. g. transients, etc. we recommend separate overvoltage protection components. You can find them on our website at [www.bega.com](http://www.bega.com).

## Fiche d'utilisation

### Utilisation

Projecteur puissant à LED compact, avec raccord fileté G $\frac{1}{2}$ .  
Le projecteur peut être vissé à tout raccord fileté femelle G $\frac{1}{2}$  selon ISO 228 du site ou des accessoires BEGA.  
Pour de nombreuses applications d'éclairage à l'intérieur et l'extérieur.

### Description du produit

Luminaire fabriqué en fonderie d'aluminium, aluminium et acier inoxydable  
Verre de sécurité clair · Joint silicone  
Finition du réflecteur aluminium extra-pur  
Lentille optique en silicone · BEGA Hybrid Optics®  
Projecteur orientable sur 350°  
Inclinaison -30°/+140°  
Étrier de fixation avec raccord fileté G $\frac{1}{2}$   
Longueur du filetage: 10 mm  
Câble de raccordement X05BQ-F 5 G 1 $\square$   
Longueur de câble 1 m  
Bloc d'alimentation LED  
220-240 V  $\sim$  0/50-60 Hz  
DC 176-280 V  
En fonctionnement en courant continu, la puissance LED est limitée à 15 %  
Pilotage DALI  
Une isolation d'origine existe entre le réseau et les câbles de commande  
BEGA Thermal Control®  
Régulation thermique temporaire de la puissance des luminaires pour protéger les composants sensibles à la température, sans pour autant éteindre les luminaires  
Classe de protection I  
Degré de protection IP 65  
Étanche à la poussière et protégé contre les jets d'eau  
Résistance aux chocs mécaniques IK08  
Protection contre les chocs mécaniques < 5 joules  
☞☞☞ – Sigle de sécurité  
CE – Sigle de conformité  
Prise au vent: 0,05 m $^2$   
Poids: 5,5 kg

### Protection contre les surtensions

Les composants électroniques installés dans le luminaire sont protégés contre la surtension conformément à la norme DIN EN 61547.  
Pour obtenir une protection supplémentaire contre la surtension, les tensions transitoires etc., nous proposons des composants de protection séparés. Vous les trouverez sur notre site web [www.bega.com](http://www.bega.com).

## Sicherheit

Für die Installation und für den Betrieb dieser Leuchte sind die nationalen Sicherheitsvorschriften zu beachten. Die Montage und Inbetriebnahme darf nur durch eine elektrotechnische Fachkraft erfolgen. Der Hersteller übernimmt keine Haftung für Schäden, die durch unsachgemäßen Einsatz oder Montage entstehen. Werden nachträglich Änderungen an der Leuchte vorgenommen, so gilt derjenige als Hersteller, der diese Änderungen vornimmt.

## Leuchtmittel

Modul-Anschlussleistung	71,1 W
Leuchten-Anschlussleistung	77,2 W
Bemessungstemperatur	$t_a = 25\text{ °C}$
Umgebungstemperatur	$t_{a\text{ max}} = 25\text{ °C}$

## 84 549 K4

Modul-Bezeichnung	LED-0442/940
Farbtemperatur	4000 K
Farbwiedergabeindex	CRI > 90
Modul-Lichtstrom	10710 lm
Leuchten-Lichtstrom	8172 lm
Leuchten-Lichtausbeute	105,9 lm/W

## 84 549 K3

Modul-Bezeichnung	LED-0442/930
Farbtemperatur	3000 K
Farbwiedergabeindex	CRI > 90
Modul-Lichtstrom	10550 lm
Leuchten-Lichtstrom	8050 lm
Leuchten-Lichtausbeute	104,3 lm/W

## Lichttechnik

Symmetrisch-streuende Lichtstärkeverteilung  
Halbstreuwinkel 57°  
Für spezielle Beleuchtungsaufgaben kann durch eine zusätzliche Streuscheibe der symmetrische Lichtkegel in eine bandförmige Lichtstärkeverteilung geändert werden.

## Montage

Scheinwerfer-Anschlussgewinde G $\frac{1}{2}$  mit bauseitigem Innengewinde G $\frac{1}{2}$  oder BEGA-Ergänzungsteil fest verschrauben. Anzugsdrehmoment des Anschlussgewindes G $\frac{1}{2}$  = 40 Nm. Schraubenverbindung bauseits mit Sicherungsschraube **S** gegen Lockern sichern (siehe Abb. **A**). Schutzleiterverbindung zwischen Anschlussgewinde G $\frac{1}{2}$  und bauseitigem Innengewinde G $\frac{1}{2}$  prüfen.

Scheinwerfereinstellung vornehmen: Innensechskantschraube (SW 6) und Sechskantmutter (SW 30) lösen und gewünschte Ausstrahlrichtung einstellen. Anzugsdrehmomente: Innensechskantschraube = 12 Nm  
Sechskantmutter = 35 Nm  
Sechskantmutter durch Festziehen einer der Innensechskantschrauben M4 (siehe Abb. **B**) gegen Lockern sichern.

## Safety indices

The installation and operation of this luminaire are subject to national safety regulations. Installation and commissioning may only be carried out by a qualified electrician. The manufacturer is then discharged from liability when damage is caused by improper use or installation. If any luminaire is subsequently modified, the persons responsible for the modification shall be considered as manufacturer.

## Lamp

Module connected wattage	71.1 W
Luminaire connected wattage	77.2 W
Rated temperature	$t_a = 25\text{ °C}$
Ambient temperature	$t_{a\text{ max}} = 25\text{ °C}$

## 84 549 K4

Module designation	LED-0442/940
Colour temperature	4000 K
Colour rendering index	CRI > 90
Module luminous flux	10710 lm
Luminaire luminous flux	8172 lm
Luminaire luminous efficiency	105,9 lm/W

## 84 549 K3

Module designation	LED-0442/930
Colour temperature	3000 K
Colour rendering index	CRI > 90
Module luminous flux	10550 lm
Luminaire luminous flux	8050 lm
Luminaire luminous efficiency	104,3 lm/W

## Light technique

Symmetrical wide beam light distribution  
Half beam angle 57°  
For special lighting tasks the symmetrical light cone can be changed to a flat beam light distribution by an additional the diffuser lens.

## Installation

Screw floodlight mounting bush G $\frac{1}{2}$  firmly into the female G $\frac{1}{2}$  thread provided on site or into BEGA accessory. Torque of the mounting bush G $\frac{1}{2}$  = 40 Nm. Secure bolted connection with the set screw **S** against loosening (see scetch **A**). Check earth conductor connection between mounting bush G $\frac{1}{2}$  and female thread G $\frac{1}{2}$  provided on site.

Adjust floodlight:  
Undo hexagon socket screw (wrench size 6) and hexagon nut (wrench size 30) and set the desired beam direction.  
Torque:  
Hexagon socket screw = 12 Nm  
Hexagon nut = 35 Nm  
Secure bolted connection G $\frac{1}{2}$  against loosening by tightening the hexagon socket screw M4 (see scetch **B**).

## Sécurité

Pour l'installation et l'utilisation de ce luminaire, respecter les normes de sécurité nationales. L'installation et la mise en service ne doivent être effectuées que par un électricien agréé. Le fabricant décline toute responsabilité résultant d'une mise en œuvre ou d'une installation inappropriée du produit. Toutes les modifications apportées au luminaire se feront sous la responsabilité exclusive de celui qui les effectuera.

## Lampe

Puissance raccordée du module	71,1 W
Puissance raccordée du luminaire	77,2 W
Température de référence	$t_a = 25\text{ °C}$
Température d'ambiance	$t_{a\text{ max}} = 25\text{ °C}$

## 84 549 K4

Marquage des modules	LED-0442/940
Température de couleur	4000 K
Indice de rendu des couleurs	CRI > 90
Flux lumineux du module	10710 lm
Flux lumineux du luminaire	8172 lm
Rendement lum. d'un luminaire	105,9 lm/W

## 84 549 K3

Marquage des modules	LED-0442/930
Température de couleur	3000 K
Indice de rendu des couleurs	CRI > 90
Flux lumineux du module	10550 lm
Flux lumineux du luminaire	8050 lm
Rendement lum. d'un luminaire	104,3 lm/W

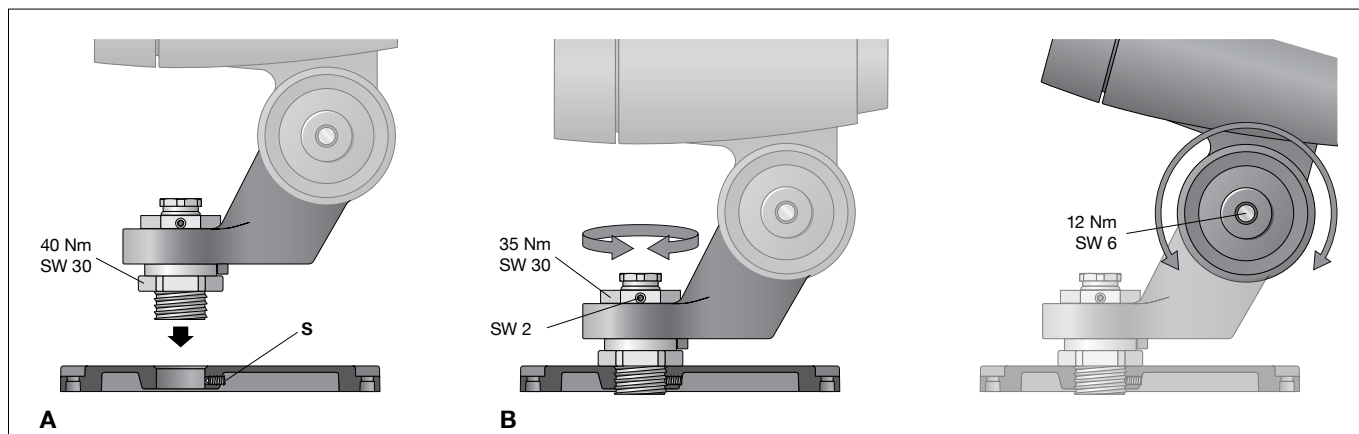
## Technique d'éclairage

Répartition lumineuse symétrique-diffuse  
Angle de diffusion à demi-intensité 57°  
Pour des applications d'éclairage particulières, on peut avec une lentille supplémentaire, modifier le faisceau symétrique en répartition elliptique.

## Installation

Raccorder le nipple G $\frac{1}{2}$  du projecteur avec le raccord femelle fileté G $\frac{1}{2}$  du site ou de l'accessoire BEGA. Moment de serrage du raccordement G $\frac{1}{2}$  = 40 Nm. S'assurer que les vis ne peuvent pas se desserrer avec la vis d'arrêt **S** (voir illustration **A**). Vérifier le fil de terre entre le nipple G $\frac{1}{2}$  du projecteur et le raccord femelle fileté G $\frac{1}{2}$ .

Procéder au réglage du projecteur : Desserrer la vis à six-pans creux (SW 6) et les écrous six pans creux (SW 30) puis régler la direction du faisceau souhaitée. Moments de serrage : Vis à six-pans creux = 12 Nm  
Les écrous six pans creux = 35 Nm  
Bien serrer la vis à six pans creux M4 (voir illustration **B**) pour empêcher le desserrage du raccord G $\frac{1}{2}$ .



Der Netzanschluss muss in einem geschützten Anschlussraum entsprechender Schutzart und Schutzklasse erfolgen.  
Auf richtige Belegung der Anschlussleitung achten. Den Netzanschluss an der braunen (L), blauen (N) und grün-gelben Ader (⊕) vornehmen.  
Der Anschluss der Steuerleitungen erfolgt über die beiden mit DALI gekennzeichneten Adern. Bei Nichtbelegung dieser Adern wird die Leuchte mit voller Lichtleistung betrieben.

### Reinigung · Pflege

Leuchte regelmäßig mit lösungsmittelfreien Reinigungsmitteln von Schmutz und Ablagerungen säubern.  
Dafür keinen Hochdruckreiniger verwenden.

### Bitte beachten Sie:

Den im Leuchtengehäuse befindlichen Trockenmittelbeutel nicht entfernen.  
Er dient zur Aufnahme von Restfeuchtigkeit.

### Austausch des LED-Moduls

Die Bezeichnung des LED-Moduls ist auf einem Etikett in der Leuchte vermerkt.  
BEGA Ersatzmodule entsprechen in Lichtfarbe und Lichtleistung den ursprünglich verbauten Modulen. Der Austausch kann mit handelsüblichem Werkzeug durch qualifizierte Personen erfolgen.  
Anlage spannungsfrei schalten.  
Scheinwerfer öffnen:  
Verriegelungsstift (Innensechskant SW 2,5) auf der Rückseite im Leuchtengehäuse lösen.  
Abschlussring mit Sicherheitsglas und Reflektor durch Linksdrehung abnehmen.  
LED-Modul austauschen.  
Bitte beachten Sie die Montageanleitung des LED-Moduls.  
Dichtungen der Leuchte überprüfen, ggf. ersetzen.  
Ein defektes Glas muss ersetzt werden.  
Abschlussring mit Glas und Reflektor so auf das Scheinwerfergehäuse aufsetzen, dass die Kerben im Abschlussring und Leuchtengehäuse übereinander liegen.  
Abschlussring rechtsherum bis zum Anschlag aufdrehen. Verriegelungsstift einschrauben.

The mains connection must be effected in a protected connection compartment with the appropriate protection class and safety class.  
Note correct configuration of the mains supply cable. The phase is connected to the brown wire (L), the neutral conductor to the blue wire (N) and earth conductor at the (⊕) marked wire.  
The connection of the control cables is achieved by means of the both leads marked with DALI. In case these leads are not used the luminaire will be operated at full light output.

### Cleaning · Maintenance

Clean luminaire regularly with solvent-free cleansers from dirt and deposits.  
Do not use high pressure cleaners.

### Please note:

Do not remove the desiccant pouch from the luminaire housing.  
It is needed to remove residual moisture.

### Replacing the LED module

The designation of the LED module is noted on a label in the luminaire.  
The light colour and light output of BEGA replacement modules correspond to those of the modules originally fitted. The module can be replaced by qualified persons using standard tools.  
Disconnect the system.  
Open the floodlight:  
Undo locking pin (hexagon socket head wrench size 2.5) on the back side of the floodlight housing.  
Remove the trim ring along with the safety glass and reflector by twisting it counter-clockwise.  
Replace LED module.  
Please follow the installation instructions for the LED module.  
Inspect and, if necessary, replace the luminaire gaskets.  
Defective glass must be replaced.  
Place trim ring with glass and reflector on the floodlight housing in such a way that the notches in the trim ring and floodlight housing align on top to each other.  
Twist on the trim ring clockwise as far as the stop. Tighten locking pin.

Le raccordement électrique doit être effectué dans un volume de connexion protégé avec un degré de protection approprié.  
Veiller au bon adressage du câble de raccordement. Raccorder au réseau au fil brun (L), au fil bleu (N) et au fil vert-jaune (⊕).  
Le raccordement des câbles de la commande est effectué avec les fils marqués DALI. Si les fils ne sont pas raccordés, le luminaire fonctionne sur la puissance maximale.

### Nettoyage · Entretien

Nettoyer régulièrement le luminaire et le débarrasser des dépôts et des souillures.  
Ne pas utiliser de nettoyeur haute pression.

### Attention :

Ne pas ôter le sachet de dessiccant se trouvant dans l'armature.  
Il permet d'absorber l'humidité résiduelle.

### Remplacement du module LED

La désignation du module LED est inscrite sur une étiquette apposée sur le luminaire.  
Les modules de rechange BEGA correspondent aux modules d'origine en termes de couleur de lumière et de flux lumineux. Le module LED peut être remplacé par une personne qualifiée à l'aide d'outils disponibles dans le commerce.  
Travailler hors tension.  
Ouvrir le projecteur :  
Desserrer la tige de verrouillage (vis à six pans creux SW 2,5) en arrière dans le boîtier du luminaire.  
Retirer l'anneau de finition avec le verre de sécurité et le réflecteur en tournant vers la gauche.  
Remplacer l'élément LED.  
Respecter la fiche d'utilisation du module LED.  
Vérifier et remplacer les joints du luminaire le cas échéant.  
Un verre endommagé doit être remplacé.  
Placer l'anneau de finition avec le verre et le réflecteur sur le corps du projecteur en veillant que les encoches de l'anneau et le boîtier du luminaire se superposent.  
Fixer l'anneau de finition en tournant vers la droite jusqu'à la butée.  
Serrer la tige de verrouillage.

### Ergänzungsteile

<b>71 072</b>	Blende
<b>71 074</b>	Streuscheibe bandförmig
<b>70 214</b>	Muffe für Mast ø 48 mm
<b>70 248</b>	Muffe für Mast ø 60 mm
<b>70 245</b>	Montagedose
<b>70 252</b>	Holzschraube
<b>70 280</b>	Rohrschelle G½
<b>70 283</b>	Schraubklemme
<b>70 379</b>	Traverse G½
<b>70 889</b>	Spanngurt

Zu den Ergänzungsteilen gibt es eine gesonderte Gebrauchsanweisung.

### Accessories

<b>71 072</b>	Shield
<b>71 074</b>	Exchangeable lens flat beam
<b>70 214</b>	Pole cap for pole ø 48 mm
<b>70 248</b>	Pole cap for pole ø 60 mm
<b>70 245</b>	Mounting box
<b>70 252</b>	Tree screw
<b>70 280</b>	Tube clamp G½
<b>70 283</b>	Screw clamp
<b>70 379</b>	Outrigger arm G½
<b>70 889</b>	Tension belt

For the accessories a separate instructions for use can be provided upon request.

### Accessoires

<b>71 072</b>	Visière
<b>71 074</b>	Lentille elliptique
<b>70 214</b>	Manchon pour mât ø 48 mm
<b>70 248</b>	Manchon pour mât ø 60 mm
<b>70 245</b>	Boîte de montage
<b>70 252</b>	Vis à bois
<b>70 280</b>	Collier d'attache G½
<b>70 283</b>	Etau à vis
<b>70 379</b>	Traverse G½
<b>70 889</b>	Sangle

Une fiche d'utilisation pour ces accessoires est disponible.

### Ersatzteile

LED-Netzteil	DEV-0300/1400
LED-Modul 3000K	LED-0442/930
LED-Modul 4000K	LED-0442/940
Reflektor	76 001 774 G
Dichtung Montagedose	83 000 450
Dichtung Gehäuse	83 001 780
Dichtung Abschlussring	83 001 781

### Spares

LED power supply unit	DEV-0300/1400
LED module 3000K	LED-0442/930
LED module 4000K	LED-0442/940
Reflector	76 001 774 G
Gasket mounting box	83 000 450
Gasket housing	83 001 780
Gasket trim ring	83 001 781

### Pièces de rechange

Bloc d'alimentation LED	DEV-0300/1400
Module LED 3000K	LED-0442/930
Module LED 4000K	LED-0442/940
Réflecteur	76 001 774 G
Joint boîte de montage	83 000 450
Joint du boîtier	83 001 780
Joint du anneau décoratif	83 001 781