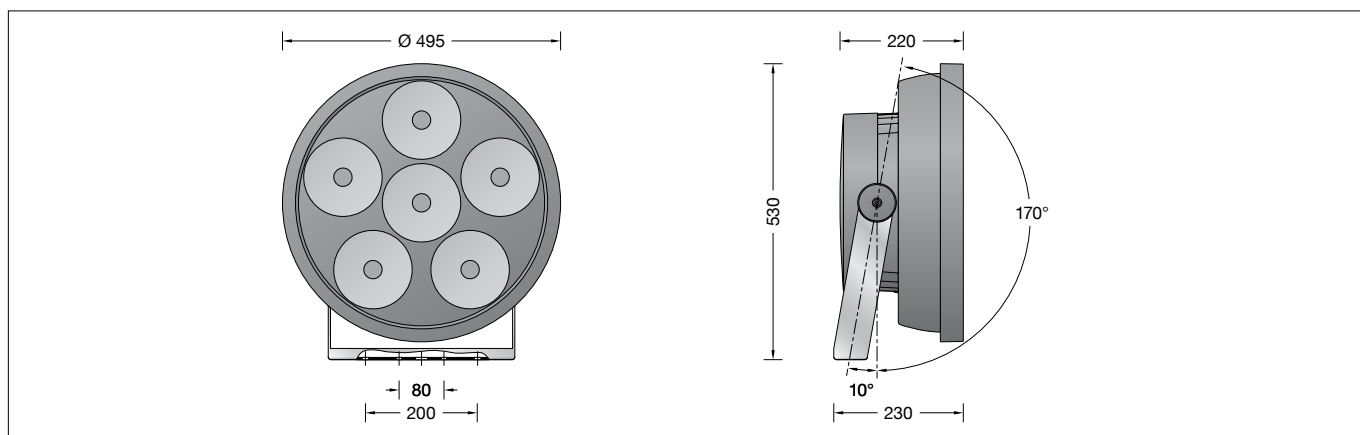


BEGA**84 521**

Hochleistungsscheinwerfer
High-performance floodlight
Projecteur ultra puissant

**Gebrauchsanweisung****Instructions for use****Fiche d'utilisation****Anwendung**

LED-Hochleistungsscheinwerfer mit bündelnder Lichtstärkeverteilung. Für eine Vielzahl von Beleuchtungsaufgaben im Innen- und Außenbereich.

Application

LED high-performance floodlight with narrow beam light distribution. For a variety of interior and exterior lighting applications.

Utilisation

Projecteur ultra puissant à LED à répartition lumineuse intensive. Pour de nombreuses applications d'éclairage à l'intérieur et l'extérieur.

Produktbeschreibung

Scheinwerfer besteht aus Aluminiumguss, Aluminium und Edelstahl
Sicherheitsglas klar
Silikondichtung
Reflektoroberfläche Reinstaluminium
Schwenkbereich $-10^{\circ}/+170^{\circ}$
Befestigungsbügel aus Edelstahl
Werkstoff-Nr. 1.4301 mit
1 zentralen Bohrung \varnothing 22 mm und
2 Bohrungen \varnothing 9 mm · Abstand 80 mm
2 Bohrungen \varnothing 11,5 mm · Abstand 200 mm
1 Leitungsverschraubung für
Netzanschlussleitung von \varnothing 7,5-12 mm
Integrierter Umschalter zur Begrenzung des Lichtstroms auf 70 % · 50 % · 30 %
LED-Netzteil
220-240 V \sim 0/50-60 Hz
DC 176-288 V
Im Gleichspannungsbetrieb wird die LED-Leistung auf 50 % begrenzt
DALI steuerbar
oder dimmbar 1-10 V
Schutzklasse I
Schutzart IP 67
Staubdicht und Schutz gegen zeitweiliges Untertauchen
 \varnothing 0,5 m \parallel Mindestabstand zur angestrahlten Fläche
Schlagfestigkeit IK08
Schutz gegen mechanische Schläge < 5 Joule
 – Sicherheitszeichen
 – Konformitätszeichen
Windangriffsfläche: 0,2 m²
Gewicht: 20,7 kg

Product description

Floodlight made of aluminium alloy, aluminium and stainless steel
Clear safety glass
Silicone gasket
Reflector surface made of pure aluminium
Swivel range $-10^{\circ}/+170^{\circ}$
Mounting bracket made of stainless steel
Steel grade no. 1.4301 with
1 central drilling \varnothing 22 mm and
2 fixing holes \varnothing 9 mm · 80 mm spacing
2 fixing holes \varnothing 11.5 mm · 200 mm spacing
1 screw cable gland for mains supply cable from \varnothing 7,5-12 mm
Integrated changeover switch for the limitation of the luminous flux to 70 % · 50 % · 30 %
LED power supply unit
220-240 V \sim 0/50-60 Hz
DC 176-288 V
During DC operation the LED power is reduced to 50 %
DALI controllable
or dimmable 1-10 V
Safety class I
Protection class IP 67
Dust-tight and protection against temporary immersion
 \varnothing 0.5 m \parallel minimum distance to the illuminated surface
Impact strength IK08
Protection against mechanical impacts < 5 joule
 – Safety mark
 – Conformity mark
Wind catching area: 0.2 m²
Weight: 20.7 kg

Description du produit

Projecteur fabriqué en fonderie d'aluminium, aluminium et acier inoxydable
Verre de sécurité clair
Joint silicone
Finition du réflecteur aluminium extra-pur
Inclinaison $-10^{\circ}/+170^{\circ}$
Etrier de fixation en acier inoxydable
Matériau no. 1.4301 avec
1 trou central \varnothing 22 mm et
2 trous de fixation \varnothing 9 mm · Entraxe 80 mm
2 trous de fixation \varnothing 11,5 mm
Entraxe 200 mm
1 presse-étoupe pour câble de raccordement de \varnothing 7,5-12 mm
Commutateur intégré pour la limitation de flux lumineux à 70 % · 50 % · 30 %
Bloc d'alimentation LED
220-240 V \sim 0/50-60 Hz
DC 176-288 V
En fonctionnement en courant continu, la puissance LED est limitée à 50 % pour commande DALI ou gradable 1 - 10 V
Classe de protection I
Degré de protection IP 67
Étanche à la poussière et protégé contre l'immersion momentanée
 \varnothing 0,5 m \parallel écart minimal par rapport à la surface éclairée
Résistance aux chocs mécaniques IK08
Protection contre les chocs mécaniques < 5 joules
 – Sigle de sécurité
 – Sigle de conformité
Prise au vent : 0,2 m²
Poids : 20,7 kg

Lichttechnik

Symmetrisch-bündelnde Lichtstärkeverteilung. Halbstreuwinkel 21°

Lighting technology

Symmetrical narrow beam light distribution. Half beam angle 21°

Technique d'éclairage

Répartition lumineuse symétrique intensive. Angle de diffusion à demi-intensité 21°

Sicherheit

Für die Installation und für den Betrieb dieser Leuchte sind die nationalen Sicherheitsvorschriften zu beachten. Die Montage und Inbetriebnahme darf nur durch eine elektrotechnische Fachkraft erfolgen. Der Hersteller übernimmt keine Haftung für Schäden, die durch unsachgemäßen Einsatz oder Montage entstehen. Werden nachträglich Änderungen an der Leuchte vorgenommen, so gilt derjenige als Hersteller, der diese Änderungen vornimmt.

Überspannungsschutz

Die in der Leuchte verbauten elektronischen Komponenten sind nach DIN EN 61547 gegen Überspannung geschützt. Um einen zusätzlichen Schutz z. B. vor Transienten etc. zu erreichen, empfehlen wir separate Überspannungsschutzkomponenten. Sie finden diese auf unserer Website unter www.bega.com.

Montage

Bei der Montage ist darauf zu achten, dass hinter dem Scheinwerfergehäuse ein Freiraum von ca. 10 cm erforderlich ist. Scheinwerferbefestigung mit 2 Schrauben M10 am Montagegrund oder mit 2 Schrauben M8 und G½ Mutter auf BEGA Ergänzungsstücke. Innensechskantschraube SW 4 lösen und Deckel vom Anschlussgehäuse abheben. Netzanschlussleitung max. 100 mm abisolieren und durch die Leitungsverschraubung führen. Der eingebaute Dichtungseinsatz ist für Leitungen ø 7,5-12 mm bestimmt. Für Leitungen ø 12,1-15 mm ist der im Beipack befindliche Dichtungseinsatz zu verwenden. Schutzleiterverbindung herstellen und elektrischen Anschluss vornehmen. Zur digitalen Ansteuerung ist die Klemme (DALI) zu verwenden. Zur analogen Dimmung ist die Klemme (1-10 V) zu verwenden. Bei Nichtbelegung dieser Klemmen sowie Stellung Drehkodierschalter auf Position 0 wird die Leuchte mit voller Lichtleistung betrieben. Leitungsverschraubung fest anziehen.

Lichtstromreduzierung

Neben der Ansteuerung DALI oder 1-10 V besteht außerdem die Möglichkeit, den Lichtstrom über einen integrierten Drehkodierschalter im Leuchtengehäuse manuell zu begrenzen.

Gleichzeitig wird hierdurch ein Betrieb bei höheren Umgebungstemperaturen möglich.

Schalterstellung 0 = 100%	$t_{a_{max}}$: 25 °C
Schalterstellung 1 = 70%	$t_{a_{max}}$: 40 °C
Schalterstellung 2 = 50%	$t_{a_{max}}$: 45 °C
Schalterstellung 3 = 30%	$t_{a_{max}}$: 55 °C

Die Umschaltung darf nur durch eine elektrotechnische Fachkraft erfolgen. Anlage spannungsfrei schalten, mindestens 10 Sekunden warten und dann die gewünschte Schalterstellung wählen.

Safety indices

The installation and operation of this luminaire are subject to national safety regulations. Installation and commissioning may only be carried out by a qualified electrician. The manufacturer is then discharged from liability when damage is caused by improper use or installation. If any luminaire is subsequently modified, the persons responsible for the modification shall be considered as manufacturer.

Overvoltage protection

The electronic components installed in the luminaire are protected against overvoltage in accordance with DIN EN 61547. To achieve an additional protection against e. g. transients, etc. we recommend separate overvoltage protection components. You can find them on our website at www.bega.com.

Installation

When making the installation kindly note that a free space of 10 cm is required behind the floodlight housing. Fixing of floodlight to mounting surface with 2 screws M10 or with 2 screws M8 and G½ nut to BEGA accessories. Undo the hexagon socket screw wrench size 4 and remove the cover from the connection housing. Strip mains supply cable max. 100 mm and pass it through the screw cable gland. The integral gasket insert is intended for cables ø 7.5-12 mm. For cables ø 12,1-15 mm use the gasket insert that you will find in the enclosed bag. Make the earth conductor connection and the electrical connection. For digital control you must use the terminal (DALI). The terminal (1-10 V) is provided for analogue dimming purposes. If these terminals are not assigned and if the rotary coded switch is set to position 0, the luminaire will work with full light output. Tighten screw cable gland.

Reduction of luminous flux

In addition to using DALI or 1-10 V for control purposes, you can limit the luminous flux manually by means of an integrated rotary coded switch inside the luminaire housing.

By this means an operation at higher ambient temperatures is possible.

Switch position 0 = 100%	$t_{a_{max}}$: 25 °C
Switch position 1 = 70%	$t_{a_{max}}$: 40 °C
Switch position 2 = 50%	$t_{a_{max}}$: 45 °C
Switch position 3 = 30%	$t_{a_{max}}$: 55 °C

Only an electrician is allowed to perform the switching over. Disconnect the system from the power supply, wait at least 10 seconds and then select the required switch position.

Sécurité

Pour l'installation et l'utilisation de ce luminaire, respecter les normes de sécurité nationales. L'installation et la mise en service ne doivent être effectuées que par un électricien agréé. Le fabricant décline toute responsabilité résultant d'une mise en œuvre ou d'une installation inappropriée du produit. Toutes les modifications apportées au luminaire se feront sous la responsabilité exclusive de celui qui les effectuera.

Protection contre les surtensions

Les composants électroniques installés dans le luminaire sont protégés contre la surtension conformément à la norme DIN EN 61547. Pour obtenir une protection supplémentaire contre la surtension, les tensions transitoires etc., nous proposons des composants de protection séparés. Vous les trouverez sur notre site web www.bega.com.

Installation

Lors de montage veiller bien à laisser un espace libre d'environ 10 cm derrière le boîtier du projecteur. Fixation du projecteur avec 2 vis M10 sur support de fixation ou avec 2 vis M8 et écrou G½ sur accessoires BEGA. Desserrer la vis à six pans creux SW 4 et retirer le couvercle de la boîte de connexion. Dénuder de max 100 mm le câble de raccordement et l'introduire par le presse-étoupe. Le joint d'étanchéité installé est prévu pour des câbles de ø 7,5-12 mm. Pour les câbles ø 12,1 à 15 mm, utiliser le joint d'étanchéité fourni. Mettre à la terre et procéder au raccordement électrique. Pour le pilotage numérique utiliser le bornier (DALI). Pour la gradation analogique utiliser le bornier (1-10 V). Si ces borniers ne sont pas raccordés et si le commutateur de codage rotatif est en position 0, le luminaire fonctionne à pleine puissance. Serrer fermement le presse étoupe.

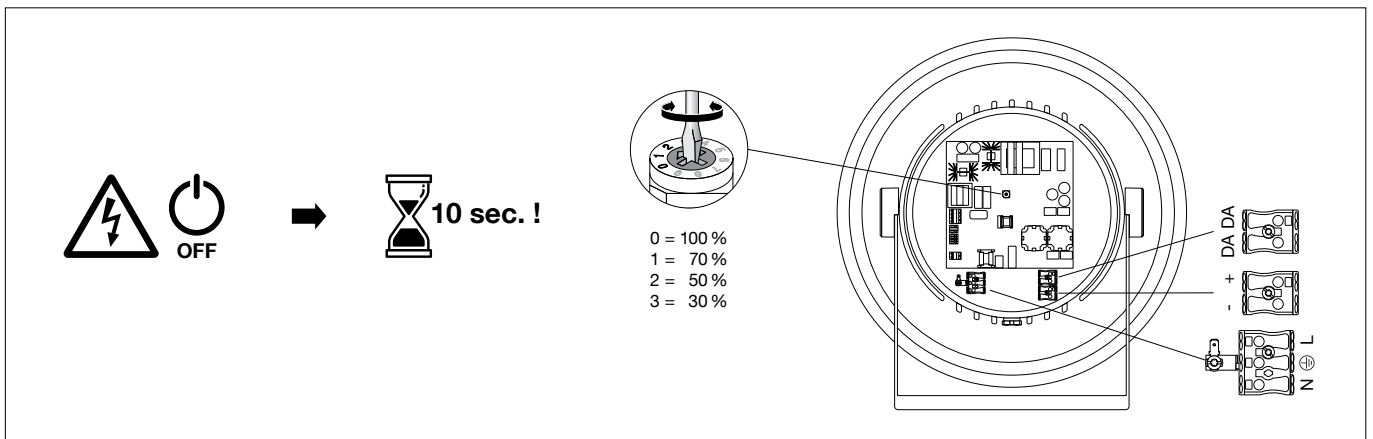
Réduction de flux lumineux

Outre le pilotage numérique ou 1-10 V, il est possible de limiter le flux lumineux manuellement par un commutateur de codage rotatif intégré se trouvant dans le boîtier.

En même temps ce faisant on peut opérer le projecteur aux températures d'ambiance élevées.

Commutateur en pos. 0 = 100%	$t_{a_{max}}$: 25 °C
Commutateur en pos. 1 = 70%	$t_{a_{max}}$: 40 °C
Commutateur en pos. 2 = 50%	$t_{a_{max}}$: 45 °C
Commutateur en pos. 3 = 30%	$t_{a_{max}}$: 55 °C

La commutation ne doit être effectuée que par un électricien agréé. Travailler hors tension, attendre au minimum 10 secondes, puis sélectionner la position du commutateur souhaitée.



Schutzleiterverbindung zum Anschlussgehäuse herstellen (Steckverbindung) und Deckel so auf das Anschlussgehäuse montieren, dass die Wasserablaufbohrungen im Gehäuserand nach unten gerichtet sind.

Auf richtigen Sitz der Gehäusedichtung achten. Innensechskantschraube anziehen.

Anzugsdrehmoment = 2,5 Nm.

Scheinwerfereinstellung vornehmen.

Gelenkschraube lösen und Scheinwerfer einstellen. Gelenkschraube anziehen.

Anzugsdrehmoment = 20 Nm.

Make the earth conductor connection to the connection housing (plug connection) and mount the cover on the connection housing such that the drain holes in the housing edge point downwards.

Make sure that the gasket of housing is positioned correctly.

Tighten the hexagon socket screw.

Torque = 2.5 Nm.

Adjust the floodlight.

Undo the joint screw and adjust the floodlight.

Tighten the joint screw.

Torque = 20 Nm.

Raccorder la boîte de connexion à la terre (connecteur) et installer le couvercle sur la boîte de connexion en veillant à diriger les ouvertures d'évacuation de l'eau qui se trouvent sur le bord de la boîte vers le bas.

Veiller au bon emplacement du joint du boîtier.

Serrer la vis à six pans creux.

Moment de serrage = 2,5 Nm.

Régler le projecteur. Desserrer la vis de la rotule

et régler l'angle du projecteur. Serrer la vis de la rotule.

Moment de serrage = 20 Nm.

Leuchtmittel

Modul-Anschlussleistung	303 W
Leuchten-Anschlussleistung	326 W
Bemessungstemperatur	$t_a = 25 \text{ }^\circ\text{C}$
Umgebungstemperatur	$t_{a,max} = 30 \text{ }^\circ\text{C}$

84 521 K4

Modul-Bezeichnung	6x LED-0688/840
Farbtemperatur	4000 K
Farbwiedergabeindex	CRI >80
Modul-Lichtstrom	54420 lm
Leuchten-Lichtstrom	40861 lm
Leuchten-Lichtausbeute	125,3 lm/W

84 521 K3

Modul-Bezeichnung	6x LED-0688/830
Farbtemperatur	3000 K
Farbwiedergabeindex	CRI >80
Modul-Lichtstrom	52800 lm
Leuchten-Lichtstrom	39644 lm
Leuchten-Lichtausbeute	121,6 lm/W

84 521 K2

Modul-Bezeichnung	6x LED-0688/622
Farbtemperatur	2200 K
Farbwiedergabeindex	CRI >60
Modul-Lichtstrom	51750 lm
Leuchten-Lichtstrom	38856 lm
Leuchten-Lichtausbeute	119,2 lm/W

Reinigung · Pflege

Leuchte regelmäßig mit lösungsmittelfreien Reinigungsmitteln von Schmutz und Ablagerungen säubern. Dafür keinen Hochdruckreiniger verwenden.

Bitte beachten Sie:

Den im Leuchtengehäuse befindlichen Trockenmittelbeutel nicht entfernen. Er dient zur Aufnahme von Restfeuchtigkeit.

Lamp

Module connected wattage	303 W
Luminaire connected wattage	326 W
Rated temperature	$t_a = 25 \text{ }^\circ\text{C}$
Ambient temperature	$t_{a,max} = 30 \text{ }^\circ\text{C}$

84 521 K4

Module designation	6x LED-0688/840
Colour temperature	4000 K
Colour rendering index	CRI >80
Module luminous flux	54420 lm
Luminaire luminous flux	40861 lm
Luminaire luminous efficiency	125,3 lm/W

84 521 K3

Module designation	6x LED-0688/830
Colour temperature	3000 K
Colour rendering index	CRI >80
Module luminous flux	52800 lm
Luminaire luminous flux	39644 lm
Luminaire luminous efficiency	121,6 lm/W

84 521 K2

Module designation	6x LED-0688/622
Colour temperature	2200 K
Colour rendering index	CRI >60
Module luminous flux	51750 lm
Luminaire luminous flux	38856 lm
Luminaire luminous efficiency	119,2 lm/W

Cleaning · Maintenance

Clean luminaire regularly with solvent-free cleansers from dirt and deposits. Do not use high pressure cleaners.

Please note:

Do not remove the desiccant pouch from the luminaire housing. It is needed to remove residual moisture.

Lampe

Puissance raccordée du module	303 W
Puissance raccordée d'un luminaire	326 W
Température de référence	$t_a = 25 \text{ }^\circ\text{C}$
Température d'ambiance	$t_{a,max} = 30 \text{ }^\circ\text{C}$

84 521 K4

Marquage des modules	6x LED-0688/840
Température de couleur	4000 K
Indice de rendu des couleurs	CRI >80
Flux lumineux du module	54420 lm
Flux lumineux du luminaire	40861 lm
Rendement lum. d'un luminaire	125,3 lm/W

84 521 K3

Marquage des modules	6x LED-0688/830
Température de couleur	3000 K
Indice de rendu des couleurs	CRI >80
Flux lumineux du module	52800 lm
Flux lumineux du luminaire	39644 lm
Rendement lum. d'un luminaire	121,6 lm/W

84 521 K2

Marquage des modules	6x LED-0688/622
Température de couleur	2200 K
Indice de rendu des couleurs	CRI >60
Flux lumineux du module	51750 lm
Flux lumineux du luminaire	38856 lm
Rendement lum. d'un luminaire	119,2 lm/W

Nettoyage · Entretien

Nettoyer régulièrement le luminaire et le débarrasser des dépôts et des souillures. Ne pas utiliser de nettoyeur haute pression.

Attention :

Ne pas ôter le sachet de dessiccant se trouvant dans l'armature. Il permet d'absorber l'humidité résiduelle.

Austausch des LED-Moduls

Die Bezeichnung des LED-Moduls ist auf einem Etikett in der Leuchte vermerkt.

BEGA Ersatzmodule entsprechen in Lichtfarbe und Lichtleistung den ursprünglich verbauten Modulen.

Der Austausch kann mit handelsüblichem Werkzeug durch qualifizierte Personen erfolgen. Anlage spannungsfrei schalten und Leuchte öffnen.

Bitte beachten Sie die Montageanleitung des LED-Moduls.

Dichtungen der Leuchte überprüfen, ggf. ersetzen. Ein defektes Glas muss ersetzt werden.

Leuchte schließen.

Replacing the LED module

The designation of the LED module is noted on a label in the luminaire.

The light colour and light output of BEGA replacement modules correspond to those of the modules originally fitted.

The module can be replaced by qualified persons using standard tools.

Disconnect the system and open the luminaire. Please follow the installation instructions for the LED module.

Inspect and, if necessary, replace the luminaire gaskets.

Defective glass must be replaced.

Close the luminaire.

Remplacement du module LED

La désignation du module LED est inscrite sur une étiquette collée dans le luminaire.

Les modules de rechange BEGA correspondent aux modules d'origine en termes de couleur de lumière et de flux lumineux. Le module LED peut être remplacé par une personne qualifiée à l'aide d'outils disponibles dans le commerce.

Travailler hors tension et ouvrir le luminaire.

Respecter la fiche d'utilisation du module LED.

Vérifier et remplacer les joints du luminaire le cas échéant.

Un verre endommagé doit être remplacé.

Fermer le luminaire.

Ergänzungsteile

Montagedose und Befestigungssockel für die ortsfeste Montage eines Scheinwerfers auf Pfeilern, Wänden oder unter Decken

70 225 Montagedose IP 65

70 348 Montagedose IP 55

70 208 Befestigungssockel h = 120 mm

Aufsatzmuffen für die Montage eines Scheinwerfers auf einem Mast

70 342 Aufsatzmuffe ø 76 mm

70 343 Aufsatzmuffe ø 89 mm

Traverse für die Montage eines Scheinwerfers an Stahlmaste oder an Wandflächen

70 391 Traverse

Aufsatzmuffen für die Montage von 1-2 Traversen auf einem Stahlmast

70 387 Aufsatzmuffe ø 76 mm

70 388 Aufsatzmuffe ø 89 mm

Mastaufsätze für die Mehrfachanordnung von Scheinwerfern auf einem Stahlmast

70 762 Mastaufsatz für 2 Scheinwerfer

70 763 Mastaufsatz für 3 Scheinwerfer

70 764 Mastaufsatz für 4 Scheinwerfer

Scheinwerfertraversen mit Anschlusskasten für die Montage auf Wände, unter Decken oder auf dem Boden

70 761 Traverse für 3 Scheinwerfer

70 765 Traverse für 6 Scheinwerfer

71 071 Scheinwerferbefestigung

71 101 Blende
Die aufschraubbare Blende verhindert den seitlichen Einblick aus einer Richtung bis 45°.

71 105 Raster
Das innenliegende Raster verhindert den seitlichen Einblick aus allen Richtungen bis 45°.

Zu den Ergänzungsteilen gibt es eine gesonderte Gebrauchsanweisung.

Accessories

Mounting box and mounting base for permanent mounting of floodlights on pillars, walls and ceilings

70 225 Mounting box IP 65

70 348 Mounting box IP 55

70 208 Mounting base h = 120 mm

Pole caps for mounting a floodlight on a pole

70 342 Pole cap for ø 76 mm

70 343 Pole cap for ø 89 mm

Outrigger arm for the installation of one floodlight at BEGA steel poles or on walls

70 391 Outrigger arm

Pole caps for mounting 1-2 outrigger arms on top of a steel pole

70 387 Pole cap for pole ø 76 mm

70 388 Pole cap for pole ø 89 mm

Pole top attachments for multi-arrangement of floodlights on a steel pole

70 762 Pole top attach. for 2 floodlights

70 763 Pole top attach. for 3 floodlights

70 764 Pole top attach. for 4 floodlights

Cross beams for floodlights for mounting on walls, under ceilings or on the floor

70 761 Cross beam for 3 floodlights

70 765 Cross beam for 6 floodlights

71 071 Fixing of floodlight

71 101 Shield
The shield can be screwed on and prevents lateral glare from one direction up to an angle of 45°.

71 105 Louvre
The internal louvre prevents looking from a lateral angle up to 45° into the luminaire from all directions.

For the accessories a separate instructions for use can be provided upon request.

Accessoires

Boîte de montage et socle de fixation pour l'installation fixe d'un projecteur sur des piliers, des murs ou au plafond

70 225 Boîte de montage IP 65

70 348 Boîte de montage IP 55

70 208 Socle de fixation h = 120 mm

Manchons pour l'installation d'un projecteur sur un mât

70 342 Manchon pour mât ø 76 mm

70 343 Manchon pour mât ø 89 mm

Traverse pour le montage d'un projecteur sur des mâts BEGA en acier ou sur des murs

70 391 Traverse

Manchons pour le montage de 1-2 traverses sur un mât en acier

70 387 Manchon pour mât ø 76 mm

70 388 Manchon pour mât ø 89 mm

Manchons d'adaptation pour le montage de plusieurs projecteurs sur un mât en acier

70 762 Manchon d'adapt. p. 2 projecteurs

70 763 Manchon d'adapt. p. 3 projecteurs

70 764 Manchon d'adapt. p. 4 projecteurs

Traverse d'adaptation pour projecteurs, pour le montage sur murs, sous plafonds ou sur le sol

70 761 Traverse d'adapt. p. 3 projecteurs

70 765 Traverse d'adapt. p. 6 projecteurs

71 071 Fixation du projecteur

71 101 Visière
La visière à fixer par vis empêche le contact visuel latéral jusqu'à d'une direction donnée 45°.

71 105 Grille de défilement
La grille installée à l'intérieur du projecteur, défile la lumière sur 45° de tous les côtés.

Une fiche d'utilisation pour ces accessoires est disponible.

Ersatzteile

Ersatzglas	14 001 181
LED-Netzteil	DEV-0257/3000
LED-Modul 2200 K	LED-0688/622
LED-Modul 3000 K	LED-0688/830
LED-Modul 4000 K	LED-0688/840
Reflektor	76 001 530
Dichtung Anschlussgehäuse	83 001 180
Dichtung Glas	83 001 578

Spares

Spare glass	14 001 181
LED power supply unit	DEV-0257/3000
LED module 2200 K	LED-0688/622
LED module 3000 K	LED-0688/830
LED module 4000 K	LED-0688/840
Reflector	76 001 530
Gasket connection housing	83 001 180
Gasket glass	83 001 578

Pièces de rechange

Verre de rechange	14 001 181
Bloc d'alimentation LED	DEV-0257/3000
Module LED 2200 K	LED-0688/622
Module LED 3000 K	LED-0688/830
Module LED 4000 K	LED-0688/840
Réfecteur	76 001 530
Joint du boîtier de raccordement	83 001 180
Joint du verre	83 001 578