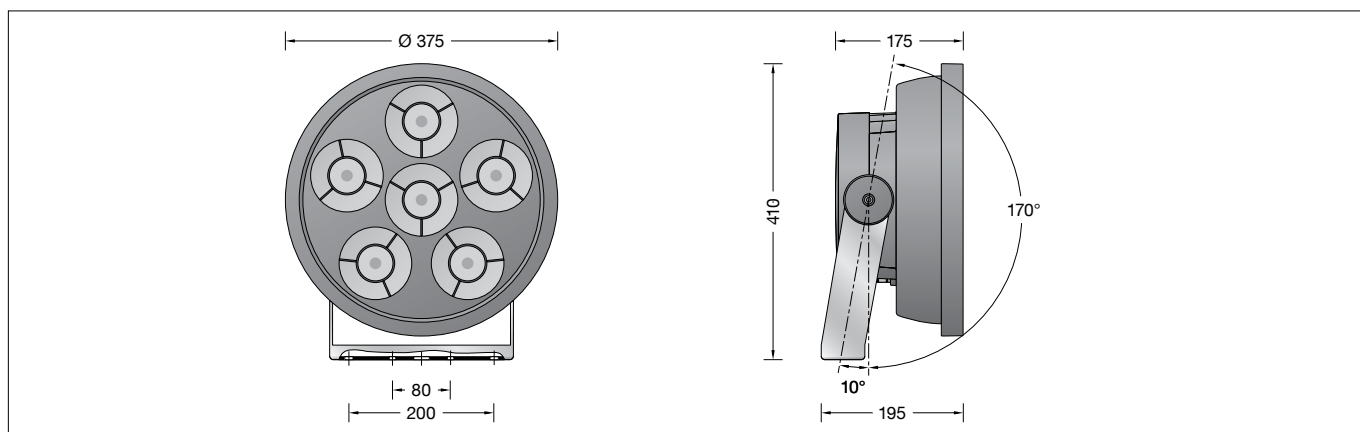


BEGA**84 516**

Hochleistungsscheinwerfer
High-performance floodlight
Projecteur ultra puissant



Gebrauchsanweisung

Anwendung

LED-Hochleistungsscheinwerfer mit engbündelnder Lichtstärkeverteilung. Für eine Vielzahl von Beleuchtungsaufgaben im Innen- und Außenbereich.

Produktbeschreibung

Scheinwerfer besteht aus Aluminiumguss, Aluminium und Edelstahl
Sicherheitsglas klar
Silikonichtung
Reflektoroberfläche Reinstaluminium mit eingebauter Silikonlinse · BEGA Hybrid Optics® und Raster
Schwenkbereich -10°/+170°
Befestigungsbügel aus Edelstahl
Werkstoff-Nr. 1.4301 mit
1 zentralen Bohrung \varnothing 22 mm und
2 Bohrungen \varnothing 9 mm · Abstand 80 mm
2 Bohrungen \varnothing 11,5 mm · Abstand 200 mm
1 Leitungsverschraubung für Netzanschlussleitung von \varnothing 7,5-12 mm
Integrierter Umschalter zur Begrenzung des Lichtstroms auf 70 % · 50 % · 30 %
LED-Netzteil
220-240 V \sim 0/50-60 Hz
DC 176-288 V
Im Gleichspannungsbetrieb wird die LED-Leistung auf 10% begrenzt
DALI steuerbar
oder dimmbar 1-10 V
BEGA Thermal Control®
Temporäre thermische Regulierung der Leuchtenleistung zum Schutz temperatur-empfindlicher Bauteile, ohne die Leuchte abzuschalten
Schutzklasse I
Schutzart IP 67
Staubdicht und Schutz gegen zeitweiliges Untertauchen
Schlagfestigkeit IK10
Schutz gegen mechanische Schläge < 20 Joule
☞☞☞ – Sicherheitszeichen
CE – Konformitätszeichen
Windangriffsfläche: 0,12 m²
Gewicht: 11,3 kg

Überspannungsschutz

Die in der Leuchte verbauten elektronischen Komponenten sind nach DIN EN 61547 gegen Überspannung geschützt.
Um einen zusätzlichen Schutz z. B. vor Transienten etc. zu erreichen, empfehlen wir separate Überspannungsschutzkomponenten. Sie finden diese auf unserer Website unter www.bega.com.

Instructions for use

Application

LED high-performance floodlight with very narrow beam light distribution. For a variety of interior and exterior lighting applications.

Product description

Floodlight made of aluminium alloy, aluminium and stainless steel
Clear safety glass
Silicone gasket
Reflector surface made of pure aluminium with integral silicone lens · BEGA Hybrid Optics® and louvre
Swivel range -10°/+170°
Mounting bracket made of stainless steel
Steel grade no. 1.4301 with
1 central drilling \varnothing 22 mm and
2 fixing holes \varnothing 9 mm · 80 mm spacing
2 fixing holes \varnothing 11.5 mm · 200 mm spacing
1 screw cable gland for mains supply cable from \varnothing 7,5-12 mm
Integrated changeover switch for the limitation of the luminous flux to 70 % · 50 % · 30 %
LED power supply unit
220-240 V \sim 0/50-60 Hz
DC 176-288 V
During DC operation the LED power is reduced to 10 %
DALI controllable
or dimmable 1-10 V
BEGA Thermal Control®
Temporary thermal regulation to protect temperature-sensitive components without switching off the luminaire
Safety class I
Protection class IP 67
Dust-tight and protection against temporary immersion
Impact strength IK10
Protection against mechanical impacts < 20 joule
☞☞☞ – Safety mark
CE – Conformity mark
Wind catching area: 0.12 m²
Weight: 11.3 kg

Overvoltage protection

The electronic components installed in the luminaire are protected against overvoltage in accordance with DIN EN 61547.
To achieve an additional protection against e. g. transients, etc. we recommend separate overvoltage protection components. You can find them on our website at www.bega.com.

Fiche d'utilisation

Utilisation

Projecteur ultra puissant à LED à répartition lumineuse très intensive. Pour de nombreuses applications d'éclairage à l'intérieur et l'extérieur.

Description du produit

Projecteur fabriqué en fonderie d'aluminium, aluminium et acier inoxydable
Verre de sécurité clair
Joint silicone
Finition du réflecteur aluminium extra-pur avec lentille en silicone · BEGA Hybrid Optics® et grille de défilement intégrée
Inclinaison -10°/+170°
Etrier de fixation en acier inoxydable
Matériau no. 1.4301 avec
1 trou central \varnothing 22 mm et
2 trous de fixation \varnothing 9 mm · Entraxe 80 mm
2 trous de fixation \varnothing 11,5 mm
Entraxe 200 mm
1 presse-étoupe pour câble de raccordement de \varnothing 7,5-12 mm
Commutateur intégré pour la limitation de flux lumineux à 70 % · 50 % · 30 %
Bloc d'alimentation LED
220-240 V \sim 0/50-60 Hz
DC 176-288 V
En fonctionnement en courant continu, la puissance LED est limitée à 10 % pour commande DALI ou gradable 1 - 10 V
BEGA Thermal Control®
Régulation thermique temporaire de la puissance des luminaires pour protéger les composants sensibles à la température, sans pour autant éteindre les luminaires
Classe de protection I
Degré de protection IP 67
Étanche à la poussière et protégé contre l'immersion momentanée
Résistance aux chocs mécaniques IK10
Protection contre les chocs mécaniques < 20 joules
☞☞☞ – Sigle de sécurité
CE – Sigle de conformité
Prise au vent : 0,12 m²
Poids : 11,3 kg

Protection contre les surtensions

Les composants électroniques installés dans le luminaire sont protégés contre la surtension conformément à la norme DIN EN 61547.
Pour obtenir une protection supplémentaire contre la surtension, les tensions transitoires etc., nous proposons des composants de protection séparés. Vous les trouverez sur notre site web www.bega.com.

Sicherheit

Für die Installation und für den Betrieb dieser Leuchte sind die nationalen Sicherheitsvorschriften zu beachten. Die Montage und Inbetriebnahme darf nur durch eine elektrotechnische Fachkraft erfolgen. Der Hersteller übernimmt keine Haftung für Schäden, die durch unsachgemäßen Einsatz oder Montage entstehen. Werden nachträglich Änderungen an der Leuchte vorgenommen, so gilt derjenige als Hersteller, der diese Änderungen vornimmt.

Montage

Scheinwerferbefestigung mit 2 Schrauben M10 am Montagegrund oder mit 2 Schrauben M8 und G½ Mutter auf BEGA Ergänzungssteile. Innensechskantschraube SW 4 lösen und Deckel vom Anschlussgehäuse abheben. Netzanschlussleitung max. 100 mm abisolieren und durch die Leitungsverschraubung führen. Der eingebaute Dichtungseinsatz ist für Leitungen ø 7,5-12 mm bestimmt. Für Leitungen ø 12,1-15 mm ist der im Beipack befindliche Dichtungseinsatz zu verwenden. Schutzleiterverbindung herstellen und elektrischen Anschluss vornehmen. Zur digitalen Ansteuerung ist die Klemme (DALI) zu verwenden. Zur analogen Dimmung ist die Klemme (1-10 V) zu verwenden. Bei Nichtbelegung dieser Klemmen sowie Stellung Drehkodierschalter auf Position 0 wird die Leuchte mit voller Lichtleistung betrieben. Leitungsverschraubung fest anziehen.

Lichtstromreduzierung

Neben der digitalen Ansteuerung besteht die Möglichkeit, den Lichtstrom über einen integrierten Drehkodierschalter im Leuchtengehäuse manuell zu begrenzen.

Gleichzeitig wird hierdurch ein Betrieb bei höheren Umgebungstemperaturen möglich.

Schalterstellung 0 = 100%	$t_{a_{max}}$: 35 °C
Schalterstellung 1 = 70%	$t_{a_{max}}$: 45 °C
Schalterstellung 2 = 50%	$t_{a_{max}}$: 55 °C
Schalterstellung 3 = 30%	$t_{a_{max}}$: 60 °C

Die Umschaltung darf nur durch eine elektrotechnische Fachkraft erfolgen. Anlage spannungsfrei schalten, mindestens 10 Sekunden warten und dann die gewünschte Schalterstellung wählen.

Safety indices

The installation and operation of this luminaire are subject to national safety regulations. Installation and commissioning may only be carried out by a qualified electrician. The manufacturer is then discharged from liability when damage is caused by improper use or installation. If any luminaire is subsequently modified, the persons responsible for the modification shall be considered as manufacturer.

Installation

Fixing of floodlight to mounting surface with 2 screws M10 or with 2 screws M8 and G½ nut to BEGA accessories. Undo the hexagon socket screw wrench size 4 and remove the cover from the connection housing. Strip mains supply cable max. 100 mm and pass it through the screw cable gland. The integral gasket insert is intended for cables ø 7.5-12 mm. For cables ø 12,1-15 mm use the gasket insert that you will find in the enclosed bag. Make the earth conductor connection and the electrical connection. For digital control you must use the terminal (DALI). The terminal (1-10 V) is provided for analogue dimming purposes. If these terminals are not assigned and if the rotary coded switch is set to position 0, the luminaire will work with full light output. Tighten screw cable gland.

Reduction of luminous flux

Besides digital control you can limit the luminous flux manually by means of an integrated rotary coded switch inside the luminaire housing.

By this means an operation at higher ambient temperatures is possible.

Switch position 0 = 100%	$t_{a_{max}}$: 35 °C
Switch position 1 = 70%	$t_{a_{max}}$: 45 °C
Switch position 2 = 50%	$t_{a_{max}}$: 55 °C
Switch position 3 = 30%	$t_{a_{max}}$: 60 °C

Only an electrician is allowed to perform the switching over. Disconnect the system from the power supply, wait at least 10 seconds and then select the required switch position.

Sécurité

Pour l'installation et l'utilisation de ce luminaire, respecter les normes de sécurité nationales. L'installation et la mise en service ne doivent être effectuées que par un électricien agréé. Le fabricant décline toute responsabilité résultant d'une mise en œuvre ou d'une installation inappropriée du produit. Toutes les modifications apportées au luminaire se feront sous la responsabilité exclusive de celui qui les effectuera.

Installation

Fixation du projecteur avec 2 vis M10 sur support de fixation ou avec 2 vis M8 et écrou G½ sur accessoires BEGA. Desserrer la vis à six pans creux SW 4 et retirer le couvercle de la boîte de connexion. Dénuder de max 100 mm le câble de raccordement et l'introduire par le presse-étoupe. Le joint d'étanchéité installé est prévu pour des câbles de ø 7,5-12 mm. Pour les câbles ø 12,1 à 15 mm, utiliser le joint d'étanchéité fourni. Mettre à la terre et procéder au raccordement électrique. Pour le pilotage numérique utiliser le bornier (DALI). Pour la gradation analogique utiliser le bornier (1-10 V). Si ces borniers ne sont pas raccordés et si le commutateur de codage rotatif est en position 0, le luminaire fonctionne à pleine puissance. Serrer fermement le presse étoupe.

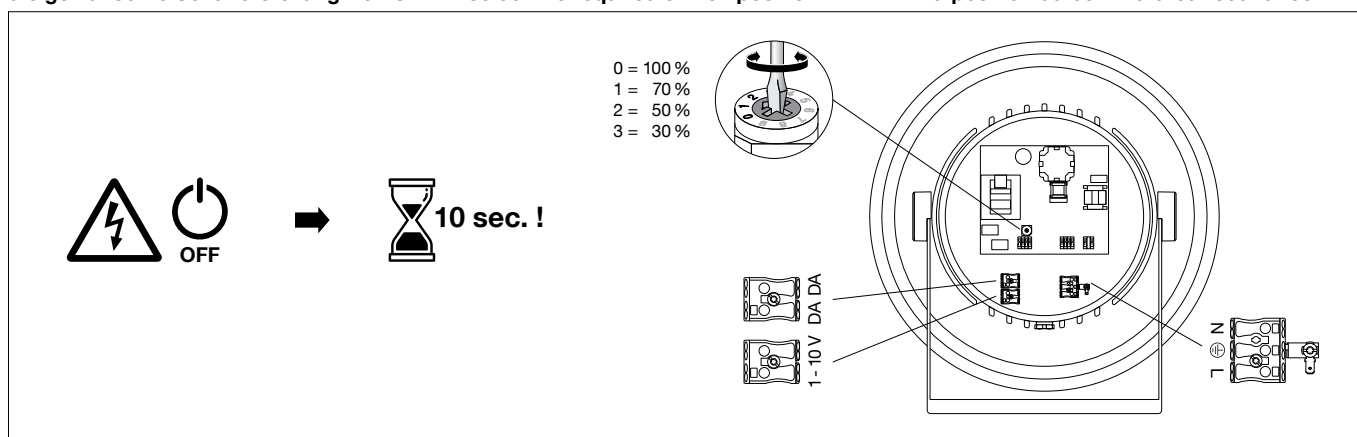
Réduction de flux lumineux

Outre le pilotage numérique, il est possible de limiter le flux lumineux manuellement par un commutateur de codage rotatif intégré se trouvant dans le boîtier.

En même temps ce faisant on peut opérer le projecteur aux températures d'ambiance élevées.

Commutateur en pos. 0 = 100%	$t_{a_{max}}$: 35 °C
Commutateur en pos. 1 = 70%	$t_{a_{max}}$: 45 °C
Commutateur en pos. 2 = 50%	$t_{a_{max}}$: 55 °C
Commutateur en pos. 3 = 30%	$t_{a_{max}}$: 60 °C

La commutation ne doit être effectuée que par un électricien agréé. Travailler hors tension, attendre au minimum 10 secondes, puis sélectionner la position du commutateur souhaitée.



Schutzleiterverbindung zum Anschlussgehäuse herstellen (Steckverbindung) und Deckel so auf das Anschlussgehäuse montieren, dass die Wasserablaufbohrungen im Gehäuseerand nach unten gerichtet sind. Auf richtigen Sitz der Gehäuseabdichtung achten. Innensechskantschraube anziehen. Anzugsdrehmoment = 2,5 Nm. Scheinwerfereinstellung vornehmen. Gelenkschraube lösen und Scheinwerfer einstellen. Gelenkschraube anziehen. Anzugsdrehmoment = 20 Nm.

Make the earth conductor connection to the connection housing (plug connection) and mount the cover on the connection housing such that the drain holes in the housing edge point downwards. Make sure that the gasket of housing is positioned correctly. Tighten the hexagon socket screw. Torque = 2.5 Nm. Adjust the floodlight. Undo the joint screw and adjust the floodlight. Tighten the joint screw. Torque = 20 Nm.

Raccorder la boîte de connexion à la terre (connecteur) et installer le couvercle sur la boîte de connexion en veillant à diriger les ouvertures d'évacuation de l'eau qui se trouvent sur le bord de la boîte vers le bas. Veiller au bon emplacement du joint du boîtier. Serrer la vis à six pans creux. Moment de serrage = 2,5 Nm. Régler le projecteur. Desserrer la vis de la rotule et régler l'angle du projecteur. Serrer la vis de la rotule. Moment de serrage = 20 Nm.

Leuchtmittel

Bemessungstemperatur $t_a = 25\text{ °C}$
 Umgebungstemperatur $t_{a\text{max}} = 35\text{ °C}$

84 516 K4

Modul-Anschlussleistung 122,4 W
 Leuchten-Anschlussleistung 132 W
 Modul-Bezeichnung 6x LED-0867/840
 Farbtemperatur 4000 K
 Farbwiedergabeindex CRI > 80
 Modul-Lichtstrom 20820 lm
 Leuchten-Lichtstrom 7671 lm
 Leuchten-Lichtausbeute 58,1 lm/W

84 516 K3

Modul-Anschlussleistung 122,4 W
 Leuchten-Anschlussleistung 132 W
 Modul-Bezeichnung 6x LED-0867/830
 Farbtemperatur 3000 K
 Farbwiedergabeindex CRI > 80
 Modul-Lichtstrom 20310 lm
 Leuchten-Lichtstrom 7348 lm
 Leuchten-Lichtausbeute 55,7 lm/W

84 516 K2

Modul-Anschlussleistung 124,8 W
 Leuchten-Anschlussleistung 134 W
 Modul-Bezeichnung 6x LED-0867/622
 Farbtemperatur 2200 K
 Farbwiedergabeindex CRI > 65
 Modul-Lichtstrom 19590 lm
 Leuchten-Lichtstrom 7270 lm
 Leuchten-Lichtausbeute 54,3 lm/W

Lichttechnik

Halbstreuwinkel 11°

Reinigung · Pflege

Leuchte regelmäßig mit lösungsmittelfreien Reinigungsmitteln von Schmutz und Ablagerungen säubern.
 Dafür keinen Hochdruckreiniger verwenden.

Bitte beachten Sie:

Den im Leuchtgehäuse befindlichen Trockenmittelbeutel nicht entfernen.
 Er dient zur Aufnahme von Restfeuchtigkeit.

Austausch des LED-Moduls

Die Bezeichnung des LED-Moduls ist auf einem Etikett in der Leuchte vermerkt.
 BEGA Ersatzmodule entsprechen in Lichtfarbe und Lichtleistung den ursprünglich verbauten Modulen.
 Der Austausch kann mit handelsüblichem Werkzeug durch qualifizierte Personen erfolgen.
 Anlage spannungsfrei schalten und Leuchte öffnen.
 Bitte beachten Sie die Montageanleitung des LED-Moduls.
 Dichtungen der Leuchte überprüfen, ggf. ersetzen. Ein defektes Glas muss ersetzt werden.
 Leuchte schließen.

Lamp

Rated temperature $t_a = 25\text{ °C}$
 Ambient temperature $t_{a\text{max}} = 35\text{ °C}$

84 516 K4

Module connected wattage 122.4 W
 Luminaire connected wattage 132 W
 Module designation 6x LED-0867/840
 Colour temperature 4000 K
 Colour rendering index CRI > 80
 Module luminous flux 20820 lm
 Luminaire luminous flux 7671 lm
 Luminaire luminous efficiency 58,1 lm/W

84 516 K3

Module connected wattage 122.4 W
 Luminaire connected wattage 132 W
 Module designation 6x LED-0867/830
 Colour temperature 3000 K
 Colour rendering index CRI > 80
 Module luminous flux 20310 lm
 Luminaire luminous flux 7348 lm
 Luminaire luminous efficiency 55,7 lm/W

84 516 K2

Module connected wattage 124.8 W
 Luminaire connected wattage 134 W
 Module designation 6x LED-0867/622
 Colour temperature 2200 K
 Colour rendering index CRI > 65
 Module luminous flux 19590 lm
 Luminaire luminous flux 7270 lm
 Luminaire luminous efficiency 54,3 lm/W

Lighting technology

Half beam angle 11°

Cleaning · Maintenance

Clean luminaire regularly with solvent-free cleansers from dirt and deposits.
 Do not use high pressure cleaners.

Please note:

Do not remove the desiccant pouch from the luminaire housing.
 It is needed to remove residual moisture.

Replacing the LED module

The designation of the LED module is noted on a label in the luminaire.
 The light colour and light output of BEGA replacement modules correspond to those of the modules originally fitted.
 The module can be replaced by qualified persons using standard tools.
 Disconnect the system and open the luminaire.
 Please follow the installation instructions for the LED module.
 Inspect and, if necessary, replace the luminaire gaskets.
 Defective glass must be replaced.
 Close the luminaire.

Lampe

Température de référence $t_a = 25\text{ °C}$
 Température d'ambiance $t_{a\text{max}} = 35\text{ °C}$

84 516 K4

Puissance raccordée du module 122,4 W
 Puissance raccordée du luminaire 132 W
 Marquage des modules 6x LED-0867/840
 Température de couleur 4000 K
 Indice de rendu des couleurs CRI > 80
 Flux lumineux du module 20820 lm
 Flux lumineux du luminaire 7671 lm
 Rendement lum. d'un luminaire 58,1 lm/W

84 516 K3

Puissance raccordée du module 122,4 W
 Puissance raccordée du luminaire 132 W
 Marquage des modules 6x LED-0867/830
 Température de couleur 3000 K
 Indice de rendu des couleurs CRI > 80
 Flux lumineux du module 20310 lm
 Flux lumineux du luminaire 7348 lm
 Rendement lum. d'un luminaire 55,7 lm/W

84 516 K2

Puissance raccordée du module 124,8 W
 Puissance raccordée du luminaire 134 W
 Marquage des modules 6x LED-0867/622
 Température de couleur 2200 K
 Indice de rendu des couleurs CRI > 65
 Flux lumineux du module 19590 lm
 Flux lumineux du luminaire 7270 lm
 Rendement lum. d'un luminaire 54,3 lm/W

Technique d'éclairage

Angle de diffusion à demi-intensité 11°

Nettoyage · Entretien

Nettoyer régulièrement le luminaire et le débarrasser des dépôts et des souillures.
 Ne pas utiliser de nettoyeur haute pression.

Attention :

Ne pas ôter le sachet de dessicant se trouvant dans l'armature.
 Il permet d'absorber l'humidité résiduelle.

Remplacement du module LED

La désignation du module LED est inscrite sur une étiquette collée dans le luminaire.
 Les modules de rechange BEGA correspondent aux modules d'origine en termes de couleur de lumière et de flux lumineux. Le module LED peut être remplacé par une personne qualifiée à l'aide d'outils disponibles dans le commerce.
 Travailler hors tension et ouvrir le luminaire.
 Respecter la fiche d'utilisation du module LED.
 Vérifier et remplacer les joints du luminaire le cas échéant.
 Un verre endommagé doit être remplacé.
 Fermer le luminaire.

Ergänzungsteile

Montagedose und Befestigungssockel für die ortsfeste Montage eines Scheinwerfers auf Pfeilern, Wänden oder unter Decken

- 70225** Montagedose IP 65
70348 Montagedose IP 55
70208 Befestigungssockel h = 120 mm

Aufsatzmuffen für die Montage eines Scheinwerfers auf einem Mast

- 70342** Aufsatzmuffe ø 76 mm
70343 Aufsatzmuffe ø 89 mm

Traverse für die Montage eines Scheinwerfers an Stahlmaste oder an Wandflächen

- 70391** Traverse

Aufsatzmuffen für die Montage von 1-2 Traversen auf einem Stahlmast

- 70387** Aufsatzmuffe ø 76 mm
70388 Aufsatzmuffe ø 89 mm

Mastaufsätze für die Mehrfachanordnung von Scheinwerfern auf einem Stahlmast

- 70762** Mastaufsatz für 2 Scheinwerfer
70763 Mastaufsatz für 3 Scheinwerfer
70764 Mastaufsatz für 4 Scheinwerfer

Scheinwerfertraversen mit Anschlusskästen für die Montage auf Wände, unter Decken oder auf dem Boden

- 70761** Traverse für 3 Scheinwerfer
70765 Traverse für 6 Scheinwerfer

- 71071** Scheinwerferbefestigung

- 71110** Blende

Die aufschraubbare Blende verhindert den seitlichen Einblick aus einer Richtung bis 45°.

Zu den Ergänzungsteilen gibt es eine gesonderte Gebrauchsanweisung.

Accessories

Mounting box and mounting base for permanent mounting of floodlights on pillars, walls and ceilings

- 70225** Mounting box IP 65
70348 Mounting box IP 55
70208 Mounting base h = 120 mm

Pole caps for mounting a floodlight on a pole

- 70342** Pole cap for ø 76 mm
70343 Pole cap for ø 89 mm

Outrigger arm for the installation of one floodlight at BEGA steel poles or on walls

- 70391** Outrigger arm

Pole caps for mounting 1-2 outrigger arms on top of a steel pole

- 70387** Pole cap for pole ø 76 mm
70388 Pole cap for pole ø 89 mm

Pole top attachments for multi-arrangement of floodlights on a steel pole

- 70762** Pole top attach. for 2 floodlights
70763 Pole top attach. for 3 floodlights
70764 Pole top attach. for 4 floodlights

Cross beams for floodlights for mounting on walls, under ceilings or on the floor

- 70761** Cross beam for 3 floodlights
70765 Cross beam for 6 floodlights

- 71071** Fixing of floodlight

- 71110** Shield

The shield can be screwed on and prevents lateral glare from one direction up to an angle of 45°.

For the accessories a separate instructions for use can be provided upon request.

Accessoires

Boîte de montage et socle de fixation pour l'installation fixe d'un projecteur sur des piliers, des murs ou au plafond

- 70225** Boîte de montage IP 65
70348 Boîte de montage IP 55
70208 Socle de fixation h = 120 mm

Manchons pour l'installation d'un projecteur sur un mât

- 70342** Manchon pour mât ø 76 mm
70343 Manchon pour mât ø 89 mm

Traverse pour le montage d'un projecteur sur des mâts BEGA en acier ou sur des murs

- 70391** Traverse

Manchons pour le montage de 1-2 traverses sur un mât en acier

- 70387** Manchon pour mât ø 76 mm
70388 Manchon pour mât ø 89 mm

Manchons d'adaptation pour le montage de plusieurs projecteurs sur un mât en acier

- 70762** Manchon d'adapt. p. 2 projecteurs
70763 Manchon d'adapt. p. 3 projecteurs
70764 Manchon d'adapt. p. 4 projecteurs

Traverse d'adaptation pour projecteurs, pour le montage sur murs, sous plafonds ou sur le sol

- 70761** Traverse d'adapt. p. 3 projecteurs
70765 Traverse d'adapt. p. 6 projecteurs

- 71071** Fixation du projecteur

- 71110** Visière

La visière à fixer par vis empêche le contact visuel latéral jusqu'à d'une direction donnée 45°.

Une fiche d'utilisation pour ces accessoires est disponible.

Ersatzteile

Ersatzglas	14 001 225
LED-Netzteil	DEV-0276/1200
LED-Modul 2200 K	LED-0867/622
LED-Modul 3000 K	LED-0867/830
LED-Modul 4000 K	LED-0867/840
Reflektor	76 001 497 M1
Dichtung Glas	83 001 611
Dichtung Anschlussgehäuse	83 001 622

Spares

Spare glass	14 001 225
LED power supply unit	DEV-0276/1200
LED module 2200 K	LED-0867/622
LED module 3000 K	LED-0867/830
LED module 4000 K	LED-0867/840
Reflector	76 001 497 M1
Gasket glass	83 001 611
Gasket connection housing	83 001 622

Pièces de rechange

Verre de rechange	14 001 225
Bloc d'alimentation LED	DEV-0276/1200
Module LED 2200 K	LED-0867/622
Module LED 3000 K	LED-0867/830
Module LED 4000 K	LED-0867/840
Réflécteur	76 001 497 M1
Joint du verre	83 001 611
Joint boîtier de raccordement	83 001 622