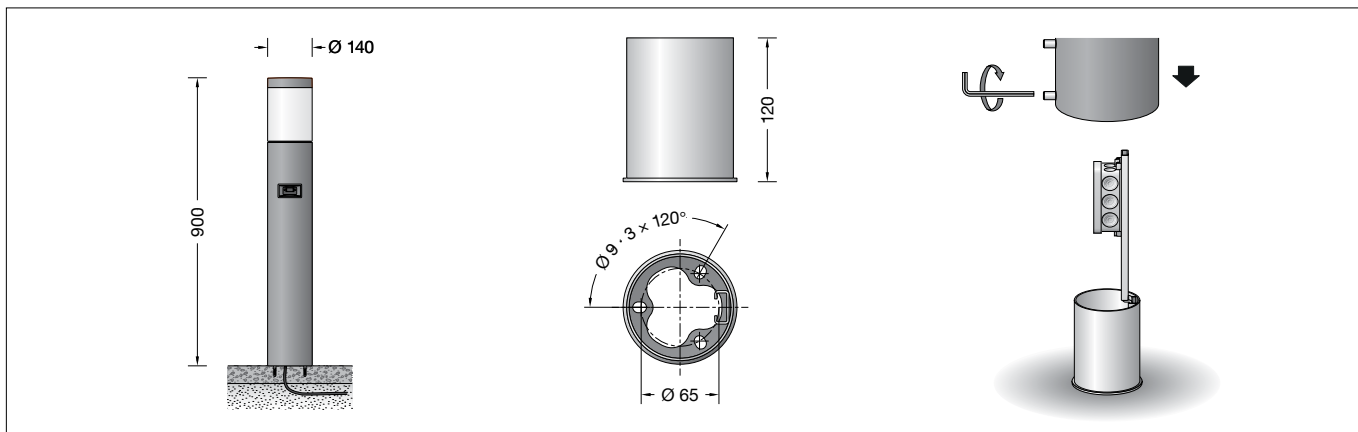


**BEGA****84 422**

Garten- und Wegeleuchte  
Garden and pathway luminaire  
Luminaire de jardin et d'allée

IP 65

**Gebrauchsanweisung****Instructions for use****Fiche d'utilisation****Anwendung**

Freistrahkende LED-Garten- und Wegeleuchte mit rotationssymmetrischer Lichtstärkeverteilung für die wirkungsvolle Beleuchtung in privaten Gartenanlagen. Der eingebaute Passiv-Infrarot-Bewegungs- und Lichtsensor reagiert auf Wärmestrahlung und schaltet somit bei Bewegung durch Menschen oder Tiere im Sensorumfeld ein. Die Parametrierung erfolgt per Smartphone mittels der kostenlosen App BEGA Tool.

**Application**

Unshielded LED garden and path luminaire with rotationally symmetrical light distribution for effective illumination in private gardens. The integrated passive infrared motion and light sensor responds to heat radiation and activates in case of human or animal movement in the vicinity of the sensor. Configuration is done via a smartphone using the free BEGA Tool app.

**Utilisation**

Luminaire de jardin et d'allée à LED à diffusion libre, répartition lumineuse symétrique circulaire pour un éclairage décoratif dans du jardin privé. Le détecteur de mouvement à infrarouge passif et capteur de luminosité intégré réagit au rayonnement thermique et enclenche l'éclairage en cas de mouvements de personnes ou d'animaux dans le champ du capteur. Le paramétrage s'effectue par smartphone via l'application gratuite BEGA Tool.

**Leuchtmittel**

Modul-Anschlussleistung	8,2 W
Leuchten-Anschlussleistung	10,4 W
Bemessungstemperatur	$t_a = 25\text{ °C}$
Umgebungstemperatur	$t_{a,max} = 50\text{ °C}$

**Lamp**

Module connected wattage	8.2 W
Luminaire connected wattage	10.4 W
Rated temperature	$t_a = 25\text{ °C}$
Ambient temperature	$t_{a,max} = 50\text{ °C}$

**Lampe**

Puissance raccordée du module	8,2 W
Puissance raccordée du luminaire	10,4 W
Température de référence	$t_a = 25\text{ °C}$
Température d'ambiance	$t_{a,max} = 50\text{ °C}$

**84 422 K3**

Modul-Bezeichnung	LED-0292/830
Farbtemperatur	3000 K
Farbwiedergabeindex	CRI >80
Modul-Lichtstrom	1125 lm
Leuchten-Lichtstrom	728 lm
Leuchten-Lichtausbeute	70 lm/W

**84 422 K3**

Module designation	LED-0292/830
Colour temperature	3000 K
Colour rendering index	CRI >80
Module luminous flux	1125 lm
Luminaire luminous flux	728 lm
Luminaire luminous efficiency	70 lm/W

**84 422 K3**

Marquage des modules	LED-0292/830
Température de couleur	3000 K
Indice de rendu des couleurs	CRI >80
Flux lumineux du module	1125 lm
Flux lumineux du luminaire	728 lm
Rendement lum. d'un luminaire	70 lm/W

**84 422 K4**

Modul-Bezeichnung	LED-0292/840
Farbtemperatur	4000 K
Farbwiedergabeindex	CRI >80
Modul-Lichtstrom	1125 lm
Leuchten-Lichtstrom	728 lm
Leuchten-Lichtausbeute	70 lm/W

**84 422 K4**

Module designation	LED-0292/840
Colour temperature	4000 K
Colour rendering index	CRI >80
Module luminous flux	1125 lm
Luminaire luminous flux	728 lm
Luminaire luminous efficiency	70 lm/W

**84 422 K4**

Marquage des modules	LED-0292/840
Température de couleur	4000 K
Indice de rendu des couleurs	CRI >80
Flux lumineux du module	1125 lm
Flux lumineux du luminaire	728 lm
Rendement lum. d'un luminaire	70 lm/W

**Lichttechnik**

Empfohlener Lichtpunktabstand 9 m.

**Lighting technology**

Recommended light point interval 9 m.

**Technique d'éclairage**

Espacement recommandé entre les points lumineux 9 m.

## Produktbeschreibung

Leuchte besteht aus Aluminiumguss, Aluminium und Edelstahl  
Opalglas mit Gewinde  
Silikondichtung  
Leuchte mit Aufschraubsockel aus Stahl feuerverzinkt nach EN ISO 1461 für die Montage auf ein bauseitig erstelltes Fundament oder andere befestigte Flächen, z. B. Terrassen und Wegeplatten  
Sockelplatte mit 3 Befestigungsbohrungen  $\varnothing$  9 mm · Teilung 120° · Teilkreis  $\varnothing$  65 mm  
Montagebügel mit Anschlusskasten zur Durchverdrahtung bis  $3 \times 2,5^{\square}$   
Passivinfrarotbewegungssensor (PIR)  
Reichweite bis zu 12 m  
Öffnungswinkel 120° - 150°  
Minimale Temperaturdifferenz zwischen bewegtem Objekt und Umgebung 4 °C  
Objektgeschwindigkeit 1 m/s  
Empfindlichkeit des Bewegungssensors einstellbar (Trägheit)  
Nachlaufzeit zwischen 5 s bis 240 min einstellbar  
Lichtsensoren: einstellbarer Wertebereich von Dunkelheit bis Tageslicht  
Fixe Hysterese zur Unterdrückung schneller Helligkeitsschwankungen  
Sende-Frequenzbereich:  
2400 - 2483,5 MHz  
Maximale Sendeleistung: 10 mW  
Leuchte schaltbar über Relaisausgang (on/off)  
Relaiskontakt mit einer Schaltleistung von 2300 W · 10 A  
Einschaltstrom der zu schaltenden Lasten beachten – max. 100 A  
Umgebungstemperatur: -25 °C bis 55 °C  
LED-Netzteil  
Einschaltstrom: 20 A (80  $\mu$ s)  
220-240 V  $\sim$  50-60 Hz  
Schutzklasse I  
Schutzart IP 65  
Staubdicht und Schutz gegen Strahlwasser  
Schlagfestigkeit IK04  
Schutz gegen mechanische Schläge < 0,5 Joule  
CE – Konformitätszeichen  
Gewicht: 6,1 kg

## Sicherheit

Für die Installation und für den Betrieb dieser Leuchte sind die nationalen Sicherheitsvorschriften zu beachten. Die Montage und Inbetriebnahme darf nur durch eine elektrotechnische Fachkraft erfolgen.  
Der Hersteller übernimmt keine Haftung für Schäden, die durch unsachgemäßen Einsatz oder Montage entstehen.  
Werden nachträglich Änderungen an der Leuchte vorgenommen, so gilt derjenige als Hersteller, der diese Änderungen vornimmt.

## Überspannungsschutz

Die in der Leuchte verbauten elektronischen Komponenten sind nach DIN EN 61547 gegen Überspannung geschützt.  
Um einen zusätzlichen Schutz z. B. vor Transienten etc. zu erreichen, empfehlen wir separate Überspannungsschutzkomponenten. Sie finden diese auf unserer Website unter [www.bega.com](http://www.bega.com).

## Product description

Luminaire made of cast aluminium, aluminium and stainless steel  
Opal glass with screw neck  
Silicone gasket  
Luminaire with mounting base made of hot-dip galvanised steel according to EN ISO 1461 for bolting onto a foundation provided by the customer or on other paved surfaces such as terraces and paving stones  
Base plate with 3 fixing holes  $\varnothing$  9 mm · Pitch 120° · Pitch circle  $\varnothing$  65 mm  
Mounting bracket with connection box for through-wiring up to  $3 \times 2,5^{\square}$   
Passive infrared motion sensor (PIR)  
Range up to 12 m  
Opening angle 120° - 150°  
Minimum temperature difference between moving object and environment 4 °C  
Object speed 1 m/s  
Adjustable sensitivity of the motion sensor (inertia)  
Shut-down delay adjustable between 5 s and 240 min  
Light sensor: adjustable value range from darkness to daylight  
Fixed hysteresis for suppression of rapid brightness fluctuations  
Transmission frequency range:  
2400 - 2483.5 MHz  
Maximum transmission output: 10 mW  
Luminaire switchable via relay output (on/off)  
Relay contact with a switching capacity of 2300 W · 10 A  
Please note the starting current of the switching loads – max. 100 A  
Ambient temperature: -25°C to +55°C  
LED power supply unit  
Starting current: 20 A (80  $\mu$ s)  
220-240 V  $\sim$  50-60 Hz  
Safety class I  
Protection class IP 65  
Dust-tight and protection against water jets  
Impact strength IK04  
Protection against mechanical impacts < 0.5 joule  
CE – Conformity mark  
Weight: 6.1 kg

## Safety indices

The installation and operation of this luminaire are subject to national safety regulations. Installation and commissioning may only be carried out by a qualified electrician. The manufacturer is then discharged from liability when damage is caused by improper use or installation.  
If any luminaire is subsequently modified, the persons responsible for the modification shall be considered as manufacturer.

## Overvoltage protection

The electronic components installed in the luminaire are protected against overvoltage in accordance with DIN EN 61547.  
To achieve an additional protection against e. g. transients, etc. we recommend separate overvoltage protection components. You can find them on our website at [www.bega.com](http://www.bega.com).

## Description du produit

Luminaire fabriqué en fonderie d'aluminium, aluminium et acier inoxydable  
Verre opale avec pas de vis  
Joint silicone  
Luminaire avec socle à visser en acier galvanisé selon EN ISO 1461 pour l'installation sur un massif de fondation à prévoir sur le site ou sur les autres surfaces stabilisées, ex. des terrasses ou des pavés  
Plaque du socle avec 3 trous de fixation  $\varnothing$  9 mm situés à 120° sur un cercle  $\varnothing$  65 mm  
Etrier de montage avec boîte de connexion pour branchement en dérivation max.  $3 \times 2,5^{\square}$   
Détecteur de mouvement à infrarouge passif (IRP)  
Portée jusqu'à 12 m  
Angle d'ouverture 120° - 150°  
Écart thermique minimal entre l'objet mobile et l'environnement 4 °C  
Vitesse de l'objet 1 m/s  
Sensibilité du détecteur de mouvement réglable (inertie)  
Temporisation réglable de 5 s à 240 min  
Capteur de luminosité : plage de valeurs réglable de l'obscurité à la lumière du jour  
Hystérésis fixe pour supprimer les variations rapides de luminosité  
Plage de fréquences d'émission :  
2400 - 2483,5 MHz  
Puissance de transmission maximale : 10 mW  
Luminaire commutable via sortie de relais (on/off)  
Contact de relais avec une puissance de coupure de 2300 W · 10 A  
Respecter le courant de démarrage de la charge à commuter – max. 100 A  
Température ambiante : de -25 °C à +55 °C  
Bloc d'alimentation LED  
Courant de démarrage : 20 A (80  $\mu$ s)  
220-240 V  $\sim$  50-60 Hz  
Classe de protection I  
Degré de protection IP 65  
Étanche à la poussière et protégé contre les jets d'eau  
Résistance aux chocs mécaniques IK04  
Protection contre les chocs mécaniques < 0,5 joules  
CE – Sigle de conformité  
Poids: 6,1 kg

## Sécurité

Pour l'installation et l'utilisation de ce luminaire, respecter les normes de sécurité nationales. L'installation et la mise en service ne doivent être effectuées que par un électricien agréé. Le fabricant décline toute responsabilité résultant d'une mise en œuvre ou d'une installation inappropriée du produit.  
Toutes les modifications apportées au luminaire se feront sous la responsabilité exclusive de celui qui les effectuera.

## Protection contre les surtensions

Les composants électroniques installés dans le luminaire sont protégés contre la surtension conformément à la norme DIN EN 61547. Pour obtenir une protection supplémentaire contre la surtension, les tensions transitoires etc., nous proposons des composants de protection séparés. Vous les trouverez sur notre site web [www.bega.com](http://www.bega.com).

**Bitte beachten Sie:**

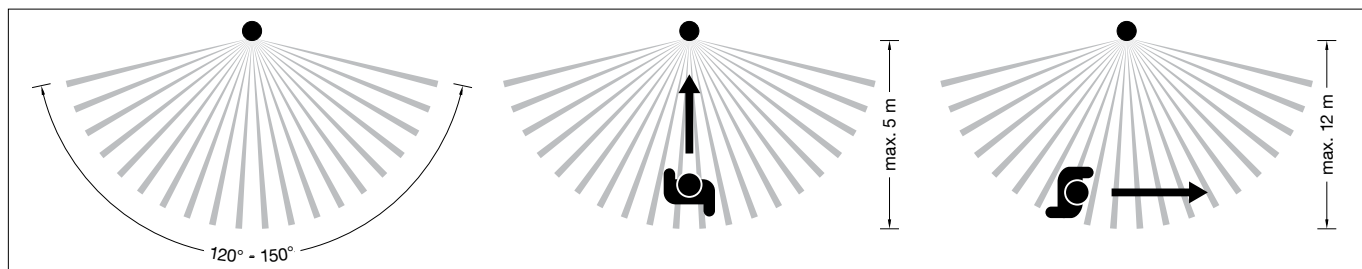
Die Angaben zur Reichweite und zu dem Erfassungsbereich des PIR-Bewegungssensors sind Richtwerte. Der Erfassungsbereich beträgt 120° bis 150° bei einer Tiefe von 5 m bis max. 12 m, abhängig von der Laufrichtung (siehe Skizze). Temperaturunterschiede zwischen dem sich bewegenden Objekt und der Umgebungstemperatur können den Erfassungsbereich beeinflussen. Auch örtliche Gegebenheiten und fremde Wärmequellen können sowohl die Reichweite als auch den Erfassungsbereich verändern.

**Please note:**

The specifications for the range and detection area of the PIR motion sensor are reference values. The detection area is between 120° and 150° at a depth ranging from 5 m to a maximum of 12 m depending on the direction of motion (see sketch). Temperature differences between the moving object and the ambient temperature can influence the detection area. Local conditions and external heat sources can also affect both the range and the detection area.

**Attention :**

Les données concernant la portée et la zone de détection du détecteur de mouvement PIR sont des valeurs indicatives. La zone de détection s'étend de 120° à 150° pour une profondeur de 5 m à 12 m maximum, indépendamment de la direction (voir les schémas). Une différence de température entre l'objet en mouvement et la température ambiante peut influencer la zone de détection. Les conditions locales et sources étrangères de chaleur peuvent modifier la portée et la zone de détection.

**Montage**

LEDs sind hochwertige elektronische Bauteile! Bitte vermeiden Sie während der Montage oder des Auswechsels eine direkte Berührung der LED-Lichtaustrittsfläche mit den Händen.

Der Fußpunkt der Leuchte darf nicht tiefer als die Oberkante des Bodenbelags liegen. Für den elektrischen Anschluss der Leuchte ist eine Kabellänge von etwa 400 mm über Befestigungsgrund ausreichend. Durch Lösen der Schrauben am Fußpunkt Aufschraubsockel aus der Leuchte herausnehmen. Erdkabel von unten in den Aufschraubsockel einführen. Aufschraubsockel mit beiliegendem oder anderem geeigneten Befestigungsmaterial auf Montagegrund befestigen. Anschlusskasten öffnen. Erdkabel und Leuchtenanschlussleitung in den Anschlusskasten führen. Schutzleiterverbindung herstellen und elektrischen Anschluss vornehmen. Anschlusskasten schließen. Pollerleuchterleuchtenrohr über den Aufschraubsockel führen und ausrichten. Schrauben gleichmäßig fest anziehen. Glas mit Dichtung in das Leuchtengehäuse einschrauben.

**Inbetriebnahme**

Für die Inbetriebnahme der Leuchte muss Netzspannung angeschlossen sein. Nach Einschalten der Netzspannung benötigt der Helligkeitssensor bis zu 10 Minuten, um den Helligkeitwert einzuregulieren.

Im Auslieferungszustand ist der Sensor noch nicht aktiviert und die Leuchte bleibt dauerhaft eingeschaltet. Um den Sensor steuern zu können, muss die Leuchte per Smartphone konfiguriert werden.

Die Konfiguration des integrierten PIR-Bewegungs- und Lichtsensors erfolgt per Smartphone mittels der kostenlosen App BEGA Tool.

**Installation**

LED are high-quality electronic components! Please avoid touching the light output opening of the LED directly during installation or relamping.

The base of the luminaire must not be below top edge of the ground surface. A cable length of 400 mm above the ground surface is required for the electrical connection of the luminaire. Remove the mounting base from the luminaire by undoing the screws at the base of the luminaire. Lead underground cable from below in the mounting base. Fix the mounting base with enclosed or any other suitable fixing material onto the mounting surface. Open the connection box. Lead the luminaire wiring and mains supply cable into the connection box. Make the earth conductor connection and the electrical connection. Close the connection box. Lead the bollard tube over the mounting base and align. Tighten the screws evenly. Screw glass with gasket into luminaire housing.

**Commissioning**

The power supply must be connected for the commissioning of the luminaire. The brightness sensor will need up to 10 minutes after the activation of the power supply to correctly calibrate the brightness value.

By default on delivery, the sensor is not yet activated and the luminaire remains permanently switched on. To control the sensor, the luminaire must be configured using a smartphone.

The integrated PIR motion and light sensor is configured via a smartphone using the free BEGA Tool app.

**Installation**

Les LED sont des composants électroniques de haute précision. Éviter de toucher la surface de diffusion des LED avec les doigts lorsque vous l'installez ou la remplacez.

Le pied du luminaire ne doit pas se trouver en-dessous du niveau de la surface de fixation. Pour le raccordement électrique du luminaire une longueur de câble d'environ 400 mm au-dessus du sol est suffisante. Retirer le socle à visser du luminaire après avoir desserré les vis du pied du luminaire. Introduire le câble de terre dans le socle à visser par dessous. Fixer le socle à visser sur le support de montage avec le matériel de fixation fourni ou tout autre matériel approprié. Ouvrir la boîte de connexion. Introduire le câble souterrain et le câble du luminaire par l'entrée de câble. Mettre à la terre et procéder au raccordement électrique. Fermer la boîte de connexion. Guider le support de balise sur le tube de socle et ajuster. Serrer les vis fermement de façon régulière. Visser le verre avec le joint dans le luminaire.

**Mise en service**

Le luminaire doit être sous tension pour être mis en service. Une fois sous tension, 10 minutes sont nécessaires pour que le capteur de luminosité ajuste la valeur de luminosité.

Dans son état à la livraison, le capteur n'est pas encore activé et le luminaire reste allumé. Pour commander le capteur, le luminaire doit être configuré par smartphone.

La configuration du détecteur de mouvement et capteur de luminosité PIR intégré s'effectue par smartphone via l'application gratuite BEGA Tool.



App herunterladen  
Download app  
Télécharger l'application  
Descargar aplicación  
Scarica App  
Download App



[bega.com/bega-tool-ios](http://bega.com/bega-tool-ios)



[bega.com/bega-tool-android](http://bega.com/bega-tool-android)



Laden Sie die App für Android und iOS herunter und fügen Sie die Leuchte als Einstiegspunkt hinzu.

Den zur Inbetriebnahme erforderlichen individuellen QR-Code finden Sie auf der Sensorlinse sowie auf der Anschlussleitung der Leuchte.

Entfernen Sie den QR-Code von der Sensorlinse und bewahren Sie diesen in Ihrer Dokumentation auf.

Nach erfolgreicher Verbindung des Smartphones wird die Leuchte auf den Modus "Bewegung" gesetzt. Wir empfehlen die Inbetriebnahme mit dem Smartphone vorzunehmen, welches auch für den weiteren Betrieb genutzt wird.

#### Bitte beachten Sie:

Um nicht auf kurzzeitige Helligkeitsschwankungen im Leuchenumfeld zu reagieren, arbeitet der verbaute Lichtsensor zeitverzögert. Verzögerungszeit ca. < 1 min. Daher erfolgt keine unmittelbare Reaktion z. B. durch manuelles Abdunkeln des Sensors im Testbetrieb.

Sollte zur Steuerung der Leuchten ein anderes Smartphone angedacht sein, muss die Leuchte auf Werkseinstellung zurück gesetzt werden. Folgen Sie den Anweisungen in der App.

Im Auslieferungszustand sind die folgenden Standardwerte eingestellt:  
Betriebsart: PIR-Bewegungs- und Lichtsensor  
Schwellwert: 20 % (in etwa Dämmerung)  
Nachlaufzeit: 5 Sekunden  
PIR Empfindlichkeit: 100 % (sehr empfindlich)  
In der App BEGA Tool können die Standardwerte jederzeit wiederhergestellt werden.

Nach erfolgreicher Inbetriebnahme kann zwischen 3 Betriebsarten und einer manuellen Steuerung ausgewählt werden.

#### Betriebsarten:

- PIR-Bewegungs- und Lichtsensor
- Nur PIR-Bewegungssensor
- Nur Lichtsensor

#### Manuell Schalten:

- Deaktivierung der Sensoren und manuelle Steuerung der Leuchte (0 bis 100%)

Die Leuchte kann nur einzeln konfiguriert und gesteuert werden.  
Eine Weiterleitung des Schaltsignals für weitere Leuchten ist über den Relaiskontakt **L'** möglich.

Download the app for Android or iOS and add the luminaire as your starting point. The individual QR code needed for commissioning is provided on the sensor lens and on the connecting cable of the luminaire. Remove the QR code from the sensor lens and store it with your documentation. Once the luminaire is successfully connected to the smartphone, its default setting will switch to "Motion" mode. We recommend using the same smartphone for commissioning that you will be using for the later operation of the luminaire.

#### Please note:

In order not to react to short-term fluctuations in brightness in the lighting environment, the built-in light sensor operates with a time delay. Delay time approx. < 1 min. Therefore there is no immediate reaction, e.g. by manually darkening the sensor in test mode.

The luminaire will have to be reset to factory settings if you are planning to use another smartphone for lighting control. Follow the in-app instructions.

The following default values are set at the time of delivery:

Operating mode: PIR motion and light sensor  
Threshold value: 20 % (at dusk)  
Shut-down delay: 5 seconds  
PIR sensitivity: 100 % (high sensitivity)  
The default values can be reinstated at any time via the BEGA Tool app.

You can choose between 3 operating modes and one manual control mode after successful commissioning.

#### Operating modes:

- PIR motion and light sensor
- PIR motion sensor only
- Light sensor only

#### Manual switching:

- Sensor deactivation and manual control of the luminaire (0 to 100%)

The luminaire can only be configured and controlled individually.  
A transmission of the switching signal for further luminaires is possible via the relay contact **L'**.

Téléchargez l'application pour Android et iOS et ajoutez le luminaire en tant que point de départ. Vous trouverez le code QR individuel nécessaire à la mise en service sur la lentille du détecteur ainsi que sur le câble de raccordement du luminaire.

Retirez le code QR de la lentille du détecteur et conservez-le avec votre documentation. Une fois la connexion du smartphone réussie, le luminaire se règle sur le mode « Mouvement ». Nous conseillons de procéder à la mise en service avec le smartphone qui sera utilisé pour la suite du fonctionnement.

#### Attention :

Afin d'éviter des réactions intempestives occasionnées par des variations de luminosité de courte durée, le capteur de luminosité intégré est équipé d'une temporisation. Période de temporisation environ < 1 min. Par conséquent, une réaction immédiate est exclue par ex. si l'on masque manuellement le capteur pendant le mode d'essai.

Si la gestion des luminaires est envisagée pour un autre smartphone, le luminaire doit être réinitialisé aux paramètres d'usine. Suivez les instructions de l'application.

À la livraison, les valeurs par défaut sont les suivantes :

Mode de fonctionnement : Détecteur de mouvement et capteur de luminosité PIR  
Valeur seuil : 20 % (approx. crépuscule avancé)  
Temporisation : 5 secondes  
Sensibilité PIR : 100 % (très sensible)  
Les valeurs par défaut peuvent être réinitialisées à tout moment dans l'application BEGA Tool.

Une fois la mise en service réussie, il est possible de choisir entre 3 modes de fonctionnement et un mode de gestion manuelle.

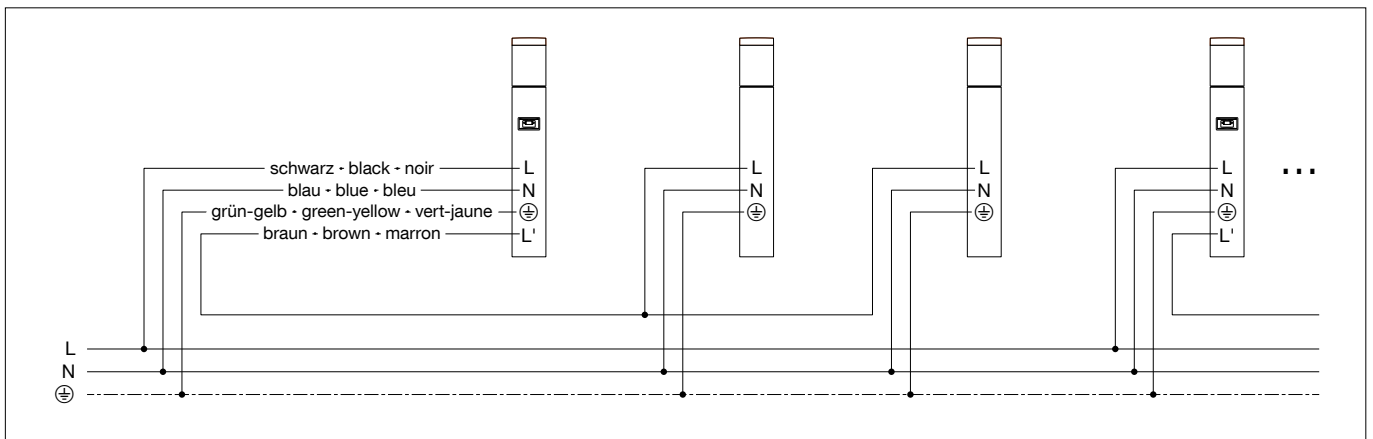
#### Modes de fonctionnement :

- Détecteur de mouvement et capteur de luminosité PIR
- Détecteur de mouvement PIR uniquement
- Capteur de luminosité uniquement

#### Commutation manuelle :

- Désactivation des capteurs et gestion manuelle du luminaire (0 à 100%)

Le luminaire peut être configuré et contrôlé uniquement de manière individuelle.  
Un relais du signal de commutation pour des luminaires supplémentaires n'est pas possible par le contact de relais **L'**.



### Auf Werkseinstellungen zurücksetzen

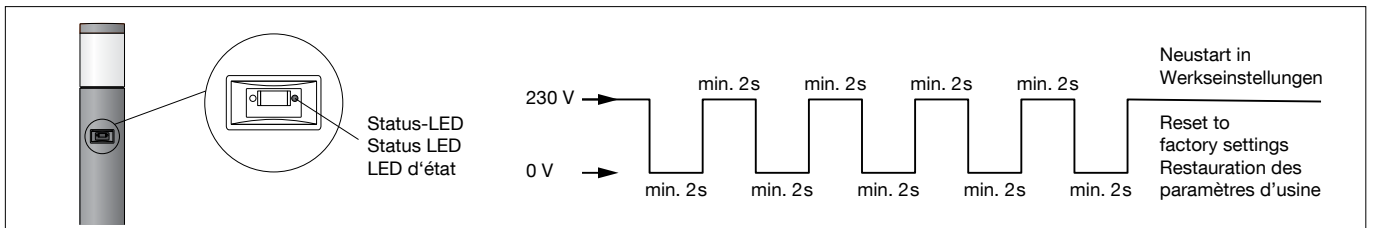
Um die Leuchte manuell auf Werkseinstellungen zurückzusetzen, muss diese innerhalb von 30 Sekunden fünfmal jeweils mindestens 2 Sekunden lang spannungsfrei geschaltet werden (siehe Skizze). Des Weiteren kann die Leuchte auch in der App BEGA Tool auf die Werkseinstellung zurückgesetzt werden. Das Zurücksetzen wird durch fünfmaliges Blinken der Status-LED am Bewegungssensor bestätigt. Direkt aufeinander folgende Zurücksetzungen werden nicht mit dem Blinkimpuls angezeigt. Die Verbindung zum Smartphone wird getrennt.

### Reset to factory settings

The luminaire must be switched off five times within 30 seconds for at least 2 seconds each time to manually reset it to factory settings (see drawing). Alternatively, the luminaire can be reset to factory settings via the BEGA Tool app. The reset is confirmed with five flashes of the status LED on the motion sensor. There will be no flashing LED for serial resets. The smartphone will be disconnected.

### Rétablir les paramètres d'usine

Pour rétablir les paramètres d'usine du luminaire, celui-ci doit être mis cinq fois hors tension en l'espace de 30 secondes pendant au moins 2 secondes (voir schéma). En outre, le luminaire peut également être réinitialisé aux paramètres d'usine dans l'application BEGA Tool. La réinitialisation est confirmée par cinq clignotements de la LED d'état du détecteur de mouvement. Plusieurs réinitialisations d'affilée ne sont pas indiquées par des clignotements. La connexion au smartphone est interrompue.



### EU-Konformitätserklärung

Die BEGA Gantenbrink-Leuchten KG erklärt hiermit, dass der Funkanlagentyp 84 422 der Richtlinie 2014/53/EU entspricht. Der vollständige Text der EU-Konformitätserklärung ist unter der folgenden Internetadresse verfügbar: <https://www.bega.com/conf/de/84422>

### EU Declaration of Conformity

Hereby, BEGA Gantenbrink-Leuchten KG declares that the radio equipment type 84 422 is in compliance with Directive 2014/53/EU. The full text of the EU declaration of conformity is available at the following internet address: <https://www.bega.com/conf/en/84422>

### Declaration UE de Conformité

Le BEGA Gantenbrink-Leuchten KG, déclare que l'équipement radioélectrique du type 84 422 est conforme à la directive 2014/53/UE. Le texte complet de la déclaration UE de conformité est disponible à l'adresse internet suivante: <https://www.bega.com/conf/fr/84422>

### Reinigung · Pflege

Leuchte regelmäßig mit lösungsmittelfreien Reinigungsmitteln von Schmutz und Ablagerungen säubern. Dafür keinen Hochdruckreiniger verwenden.

### Cleaning · Maintenance

Clean luminaire regularly with solvent-free cleansers from dirt and deposits. Do not use high pressure cleaners.

### Nettoyage · Entretien

Nettoyer régulièrement le luminaire et le débarrasser des dépôts et des souillures. Ne pas utiliser de nettoyeur haute pression.

### Austausch des LED-Moduls

Die Bezeichnung des LED-Moduls ist auf einem Etikett in der Leuchte vermerkt. BEGA Ersatzmodule entsprechen in Lichtfarbe und Lichtleistung den ursprünglich verbauten Modulen. Der Austausch kann mit handelsüblichem Werkzeug durch qualifizierte Personen erfolgen. Anlage spannungsfrei schalten und Leuchte öffnen. Bitte beachten Sie die Montageanleitung des LED-Moduls. Dichtungen der Leuchte überprüfen, ggf. ersetzen. Ein defektes Glas muss ersetzt werden. Leuchte schließen.

### Replacing the LED module

The designation of the LED module is noted on a label in the luminaire. The light colour and light output of BEGA replacement modules correspond to those of the modules originally fitted. The module can be replaced by qualified persons using standard tools. Disconnect the system and open the luminaire. Please follow the installation instructions for the LED module. Inspect and, if necessary, replace the luminaire gaskets. Defective glass must be replaced. Close the luminaire.

### Remplacement du module LED

La désignation du module LED est inscrite sur une étiquette collée dans le luminaire. Les modules de rechange BEGA correspondent aux modules d'origine en termes de couleur de lumière et de flux lumineux. Le module LED peut être remplacé par une personne qualifiée à l'aide d'outils disponibles dans le commerce. Travailler hors tension et ouvrir le luminaire. Respecter la fiche d'utilisation du module LED. Vérifier et remplacer les joints du luminaire le cas échéant. Un verre endommagé doit être remplacé. Fermer le luminaire.

**Ersatzteile**

LED-Netzteil	DEV-0136/700
LED-Modul 3000 K	LED-0292/830
LED-Modul 4000 K	LED-0292/840
Ersatzglas grafit	75 003 441
Ersatzglas silber	75 003 442

**Spare parts**

LED power supply unit	DEV-0136/700
LED module 3000 K	LED-0292/830
LED module 4000 K	LED-0292/840
Spare glass graphite	75 003 441
Spare glass silver	75 003 442

**Pièces de rechange**

Bloc d'alimentation LED	DEV-0136/700
Module LED 3000 K	LED-0292/830
Module LED 4000 K	LED-0292/840
Verre de rechange graphite	75 003 441
Verre de rechange argent	75 003 442