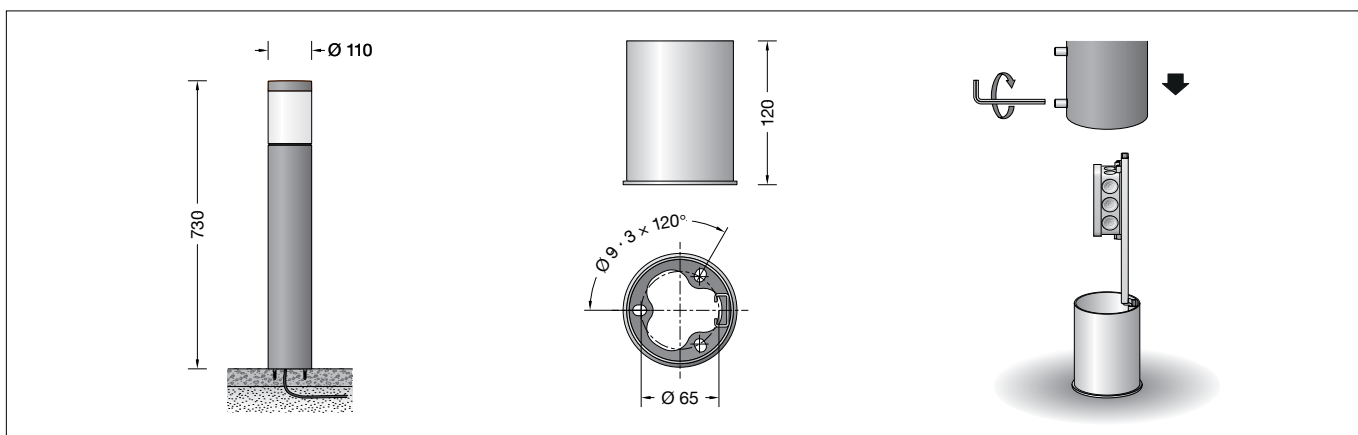


BEGA**84 419**

Garten- und Wegeleuchte
Garden and pathway luminaire
Luminaire de jardin et d'allée

IP 65

**Gebrauchsanweisung****Instructions for use****Fiche d'utilisation****Anwendung**

Freistrahkende LED-Garten- und Wegeleuchte mit rotationssymmetrischer Lichtstärkeverteilung für die wirkungsvolle Beleuchtung in privaten Gartenanlagen.

Application

Unshielded LED garden and path luminaire with rotationally symmetrical light distribution for effective illumination in private gardens.

Utilisation

Luminaire de jardin et d'allée à LED à diffusion libre, répartition lumineuse symétrique circulaire pour un éclairage décoratif dans du jardin privé.

Produktbeschreibung

Leuchte besteht aus Aluminiumguss, Aluminium und Edelstahl
Beschichtungstechnologie BEGA Unidure®
Opalglas mit Gewinde
Silikondichtung
Leuchte mit Aufschraubsockel aus Stahl feuerverzinkt nach EN ISO 1461 für die Montage auf ein bauseitig erstelltes Fundament oder andere befestigte Flächen, z. B. Terrassen und Wegeplatten
Sockelplatte mit 3 Befestigungsbohrungen \varnothing 9 mm · Teilung 120° · Teilkreis \varnothing 65 mm
Montagebügel mit Anschlusskasten und 3-poliger Klemme 4[□] zum Anschluss der Kabel max. 3 × 2,5[□]
Fassung E 27
Schutzklasse I
Schutzart IP 65
Staubdicht und Schutz gegen Strahlwasser
Schlagfestigkeit IK05
Schutz gegen mechanische Schläge < 0,7 Joule
CE – Konformitätszeichen
Gewicht: 3,2 kg

Product description

Luminaire made of cast aluminium, aluminium and stainless steel
BEGA Unidure® coating technology
Opal glass with screw neck
Silicone gasket
Luminaire with mounting base made of hot-dip galvanised steel according to EN ISO 1461 for bolting onto a foundation provided by the customer or on other paved surfaces such as terraces and paving stones
Base plate with 3 fixing holes \varnothing 9 mm · Pitch 120° · Pitch circle \varnothing 65 mm
Mounting bracket with connection box and 3-pole terminal 4[□] for connection of mains supply cable max. 3 × 2.5[□]
Lampholder E 27
Safety class I
Protection class IP 65
Dust-tight and protection against water jets
Impact strength IK05
Protection against mechanical impacts < 0.7 joule
CE – Conformity mark
Weight: 3.2 kg

Description du produit

Luminaire fabriqué en fonderie d'aluminium, aluminium et acier inoxydable
Technologie de revêtement BEGA Unidure®
Verre opale avec pas de vis
Joint silicone
Luminaire avec socle à visser en acier galvanisé selon EN ISO 1461 pour l'installation sur un massif de fondation à prévoir sur le site ou sur les autres surfaces stabilisées, ex. des terrasses ou des pavés
Plaque du socle avec 3 trous de fixation \varnothing 9 mm situés à 120° sur un cercle \varnothing 65 mm
Etrier de montage avec boîte de connexion et bornier tri-polaire 4[□] pour le raccordement des câbles max. 3 × 2,5[□]
Douille E 27
Classe de protection I
Degré de protection IP 65
Étanche à la poussière et protégé contre les jets d'eau
Résistance aux chocs mécaniques IK05
Protection contre les chocs mécaniques < 0,7 joules
CE – Sigle de conformité
Poids: 3,2 kg

Sicherheit

Für die Installation und für den Betrieb dieser Leuchte sind die nationalen Sicherheitsvorschriften zu beachten.
Die Montage und Inbetriebnahme darf nur durch eine elektrotechnische Fachkraft erfolgen.
Der Hersteller übernimmt keine Haftung für Schäden, die durch unsachgemäßen Einsatz oder Montage entstehen.
Werden nachträglich Änderungen an der Leuchte vorgenommen, so gilt derjenige als Hersteller, der diese Änderungen vornimmt.

Safety indices

The installation and operation of this luminaire are subject to national safety regulations. Installation and commissioning may only be carried out by a qualified electrician. The manufacturer is then discharged from liability when damage is caused by improper use or installation.
If any luminaire is subsequently modified, the persons responsible for the modification shall be considered as manufacturer.

Sécurité

Pour l'installation et l'utilisation de ce luminaire, respecter les normes de sécurité nationales. L'installation et la mise en service ne doivent être effectuées que par un électricien agréé. Le fabricant décline toute responsabilité résultant d'une mise en œuvre ou d'une installation inappropriée du produit. Toutes les modifications apportées au luminaire se feront sous la responsabilité exclusive de celui qui les effectuera.

Leuchtmittel

Leuchte mit Sockel E 27
Lampenleistung max. 60 W

Für diese Leuchte empfehlen wir folgende
BEGA LED-Leuchtmittel:

13510 LED 7 W · 805 lm · 2700 K
13548 LED 7 W · 805 lm · 2700 K
dimmbar

13584 LED 7 W · 805 lm · 3000 K
13586 LED 7 W · 805 lm · 3000 K
dimmbar

13512 LED 8 W · 1055 lm · 2700 K
13588 LED 8 W · 1055 lm · 3000 K

Funkgesteuerte Ausführung (Zigbee 3.0):

13555 LED 9 W · 805 lm · 2700 K
dimmbar
13556 LED 9 W · 805 lm · 2700-6500 K
dimmbar · Tunable White
13557 LED 9,5 W · 805 lm · 2700-6500 K
dimmbar · Tunable White · RGBW

Ausführliche technische und lichttechnische
Daten zu den Leuchtmitteln entnehmen Sie
bitte den Datenblättern auf unserer Website.

Montage

Der Fußpunkt der Leuchte darf nicht tiefer als
die Oberkante des Bodenbelags liegen.
Für den elektrischen Anschluss der Leuchte
ist eine Kabellänge von etwa 400 mm über
Befestigungsgrund ausreichend.

Durch Lösen der Schrauben am Fußpunkt
Aufschraubsockel aus der Leuchte
herausnehmen.

Erdkabel von unten in den Aufschraubsockel
einführen.

Aufschraubsockel mit beiliegendem oder
anderem geeigneten Befestigungsmaterial auf
Montagegrund befestigen.

Anschlusskasten öffnen.

Erdkabel und Leuchtenanschlussleitung in den
Anschlusskasten führen.

Schutzleiterverbindung herstellen und
elektrischen Anschluss vornehmen.

Anschlusskasten schließen.

Pollerleuchterleuchtenrohr über den
Aufschraubsockel führen und ausrichten.

Schrauben gleichmäßig fest anziehen.
Lampe einsetzen.

Glas mit Dichtung in das Leuchtengehäuse
einschrauben.

Reinigung · Pflege

Leuchte regelmäßig mit lösungsmittelfreien
Reinigungsmitteln von Schmutz und
Ablagerungen säubern.
Dafür keinen Hochdruckreiniger verwenden.

Lampenwechsel · Wartung

Anlage spannungsfrei schalten.

Leuchte öffnen und reinigen.

Nur lösungsmittelfreie Reinigungsmittel
verwenden. Lampe auswechseln.

Dichtung überprüfen, ggf. ersetzen.

Leuchte schließen.

Für Reinigungsarbeiten dürfen keine
Hochdruckreiniger verwendet werden.

Ersatzteile

Fassung	63 000 187
Ersatzglas grafit	75 003 439
Ersatzglas silber	75 003 440

Lamp

Luminaire with lampholder E 27
Lamp output max. 60 W

For this luminaire we recommend the following
BEGA LED lamps:

13510 LED 7 W · 805 lm · 2700 K
13548 LED 7 W · 805 lm · 2700 K
dimmable

13584 LED 7 W · 805 lm · 3000 K
13586 LED 7 W · 805 lm · 3000 K
dimmable

13512 LED 8 W · 1055 lm · 2700 K
13588 LED 8 W · 1055 lm · 3000 K

Radio-controlled version (Zigbee 3.0):

13555 LED 9 W · 805 lm · 2700 K
dimmable
13556 LED 9 W · 805 lm · 2700-6500 K
dimmable · tunable white
13557 LED 9.5 W · 805 lm · 2700-6500 K
dimmable · tunable white · RGBW

Detailed technical and lighting data for the
lamps can be found in the data sheets on our
website.

Installation

The base of the luminaire must not be
below top edge of the ground surface.
A cable length of 400 mm above the ground
surface is required for the electrical connection
of the luminaire.

Remove the mounting base from the luminaire
by undoing the screws at the base of the
luminaire.

Lead underground cable from below in the
mounting base.

Fix the mounting base with enclosed or any
other suitable fixing material onto the mounting
surface.

Open the connection box.

Lead the luminaire wiring and mains supply
cable into the connection box.

Make the earth conductor connection and
the electrical connection.

Close the connection box.

Lead the bollard tube over the mounting base
and align.

Tighten the screws evenly.

Insert lamp.

Screw glass with gasket into luminaire housing.

Cleaning · Maintenance

Clean luminaire regularly with solvent-free
cleansers from dirt and deposits.

Do not use high pressure cleaners.

Relamping · Maintenance

Disconnect the electrical installation.

Open the luminaire and clean.

Use only solvent-free cleaning agents. Change
the lamp.

Check the gasket and replace, if necessary.

Close the luminaire.

For cleaning, do not use high pressure
cleaners.

Spares

Lampholder	63 000 187
Spare glass graphite	75 003 439
Spare glass silver	75 003 440

Source lumineuse

Luminaire avec culot E 27
Puissance de lampe max. 60 W

Pour ces luminaires nous conseillons les
sources lumineuses LED BEGA suivantes :

13510 LED 7 W · 805 lm · 2700 K
13548 LED 7 W · 805 lm · 2700 K
pour variation

13584 LED 7 W · 805 lm · 3000 K
13586 LED 7 W · 805 lm · 3000 K
pour variation

13512 LED 8 W · 1055 lm · 2700 K
13588 LED 8 W · 1055 lm · 3000 K

Version radiocommandée (Zigbee 3.0) :

13555 LED 9 W · 805 lm · 2700 K
pour variation
13556 LED 9 W · 805 lm · 2700-6500 K
pour variation · Tunable White
13557 LED 9,5 W · 805 lm · 2700-6500 K
pour variation · Tunable White · RGBW

Les données photométriques détaillées de
toutes les lampes figurent dans les descriptifs
techniques sur notre site.

Installation

Le pied du luminaire ne doit pas se trouver
en-dessous du niveau de la surface de fixation.
Pour le raccordement électrique du luminaire
une longueur de câble d'environ 400 mm au-
dessus du sol est suffisante.

Retirer le socle à visser du luminaire après avoir
desserré les vis du pied du luminaire.

Introduire le câble de terre dans le socle à
visser par dessous.

Fixer le socle à visser sur le support de
montage avec le matériel de fixation fourni ou
tout autre matériel approprié.

Ouvrir la boîte de connexion.

Introduire le câble souterrain et le câble du
luminaire par l'entrée de câble.

Mettre à la terre et procéder au
raccordement électrique.

Fermer la boîte de connexion.

Guider le support de balise sur le tube de socle
et ajuster.

Serrer les vis fermement de façon régulière.

Installer la lampe.

Visser le verre avec le joint dans le luminaire.

Nettoyage · Entretien

Nettoyer régulièrement le luminaire et le
débarrasser des dépôts et des souillures.
Ne pas utiliser de nettoyeur haute pression.

Changement de lampe · Entretien

Débrancher l'alimentation.

Ouvrir le luminaire et le nettoyer.

N'utiliser que des produits d'entretien ne
contenant pas de solvant. Changer la lampe.

Vérifier et remplacer les joints d'étanchéité le
cas échéant.

Fermer le luminaire.

Ne pas utiliser de nettoyeur haute pression
pour le nettoyage.

Pièces de rechange

Douille	63 000 187
Verre de rechange graphite	75 003 439
Verre de rechange argent	75 003 440