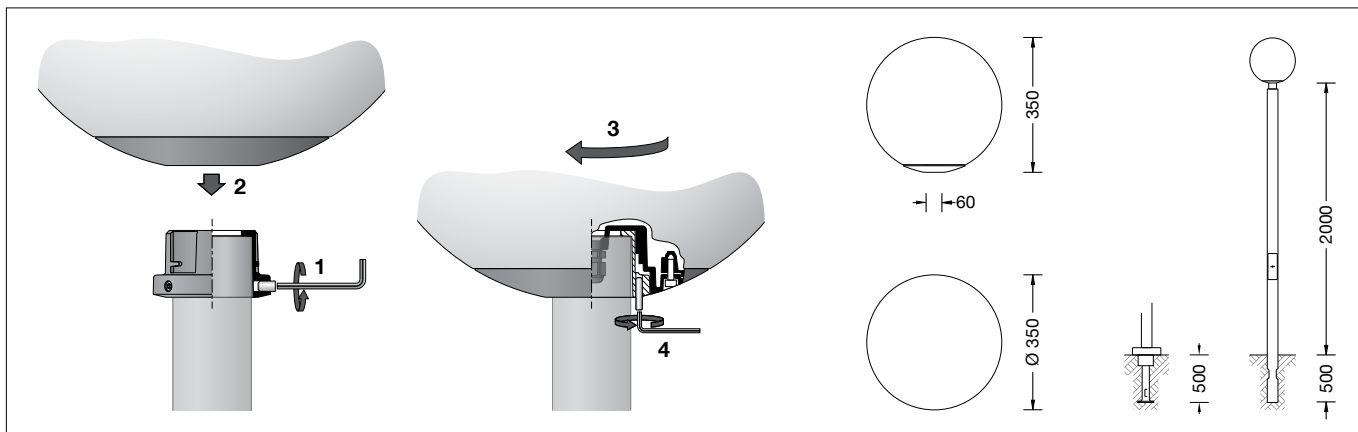


**BEGA****84 416**

Aufsatzleuchte  
Pole top luminaire  
Luminaire tête de mât

IP 65

**Gebrauchsanweisung****Anwendung**

Aufsatzleuchte mit freistrahler Lichtstärkeverteilung.  
Weiches gestreutes Licht durch eine weiße schlagfeste Kunststoffkugel.  
Zur Beleuchtung von Wegen, Parkanlagen und Fußgängerbereichen im privaten und öffentlichen Raum.  
Für Lichtpunkthöhen von 2000 mm.

**Produktbeschreibung**

Leuchte besteht aus Aluminiumguss, Aluminium und Edelstahl  
Beschichtungstechnologie BEGA Unidure®  
Kunststoffkugel weiß  
Für Mastzopf  $\varnothing$  60 mm  
Einstecktiefe 45 mm  
Anschlussleitung H05VV-F 3G 1<sup>□</sup>  
Leitungslänge 2 m  
Fassung E 27  
Schutzklasse I  
Schutzart IP 65  
Staubdicht und Schutz gegen Strahlwasser  
CE – Konformitätszeichen  
Horizontale Windangriffsfläche: 0,1 m<sup>2</sup>  
Gewicht: 2,5 kg

**Sicherheit**

Für die Installation und für den Betrieb dieser Leuchte sind die nationalen Sicherheitsvorschriften zu beachten.  
Die Montage und Inbetriebnahme darf nur durch eine Elektrofachkraft erfolgen.  
Der Hersteller übernimmt keine Haftung für Schäden, die durch unsachgemäßen Einsatz oder Montage entstehen.  
Werden nachträglich Änderungen an der Leuchte vorgenommen, so gilt derjenige als Hersteller, der diese Änderungen vornimmt.

**Instructions for use****Application**

Pole top luminaire with unshielded light distribution.  
Soft diffused light through white impact resistant synthetic diffuser.  
For lighting paths, parks and pedestrian precincts in private or public sectors.  
For mounting heights 2000 mm.

**Product description**

Luminaire made of cast aluminium, aluminium and stainless steel  
BEGA Unidure® coating technology  
White synthetic sphere  
For pole top  $\varnothing$  60 mm  
Slip fitter insert depth 45 mm  
Connecting cable H05VV-F 3G 1<sup>□</sup>  
Cable length 2 m  
Lampholder E 27  
Safety class I  
Protection class IP 65  
Dust-tight and protection against water jets  
CE – Conformity mark  
Horizontal wind catching area: 0.1 m<sup>2</sup>  
Weight: 2.5 kg

**Safety indices**

The installation and operation of this luminaire are subject to national safety regulations.  
Installation and commissioning may only be carried out by a qualified electrician.  
The manufacturer is then discharged from liability when damage is caused by improper use or installation.  
If any luminaire is subsequently modified, the persons responsible for the modification shall be considered as manufacturer.

**Fiche d'utilisation****Utilisation**

Luminaire tête de mât à diffusion lumineuse.  
Lumière douce et diffuse grâce à la vasque synthétique blanche.  
Lumière douce et diffuse grâce à la vasque synthétique blanche.  
Pour l'éclairage d'allées, de parcs et de zones piétonnières dans le secteur privé ou public.  
Pour hauteurs de feu 2000 mm.

**Description du produit**

Luminaire fabriqué en fonderie d'aluminium, aluminium et acier inoxydable  
Technologie de revêtement BEGA Unidure®  
Boule blanche en matière synthétique  
Pour tête de mât  $\varnothing$  60 mm  
Profondeur d'embout 45 mm  
Câble de raccordement H05VV-F 3G 1<sup>□</sup>  
Longueur de câble 2 m  
Douille E 27  
Classe de protection I  
Degré de protection IP 65  
Étanche à la poussière et protégé contre les jets d'eau  
CE – Sigle de conformité  
Prise au vent horizontale: 0,1 m<sup>2</sup>  
Poids: 2,5 kg

**Sécurité**

Pour l'installation et l'utilisation de ce luminaire, respecter les normes de sécurité nationales.  
L'installation et la mise en service ne doivent être effectuées que par un électricien agréé.  
Le fabricant décline toute responsabilité résultant d'une mise en œuvre ou d'une installation inappropriée du produit.  
Toutes les modifications apportées au luminaire se feront sous la responsabilité exclusive de celui qui les effectuera.

## Leuchtmittel

Leuchte mit Sockel E 27  
Lampenleistung max. 100 W

Für diese Leuchte empfehlen wir folgende  
BEGA LED-Leuchtmittel:

**13512** LED 8 W · 1055 lm · 2700 K  
**13564** LED 12 W · 1400 lm · 2700 K  
**13565** LED 12 W · 1400 lm · 2700 K  
dimmbar

**13588** LED 8 W · 1055 lm · 3000 K  
**13590** LED 12 W · 1400 lm · 3000 K  
**13592** LED 12 W · 1400 lm · 3000 K  
dimmbar

Funkgesteuerte Ausführung (Zigbee 3.0):

**13555** LED 9 W · 805 lm · 2700 K  
dimmbar  
**13556** LED 9 W · 805 lm · 2700-6500 K  
dimmbar · Tunable White  
**13557** LED 9,5 W · 805 lm · 2700-6500 K  
dimmbar · Tunable White · RGBW

Ausführliche technische und lichttechnische  
Daten zu den Leuchtmitteln entnehmen Sie  
bitte den Datenblättern auf unserer Website.

## Montage

Sicherungsschraube (Innensechskant SW 2,5)  
in der Mastaufnahme lösen.  
Mastaufnahme links herum bis zum Anschlag  
drehen, aus dem Glashalteteller herausnehmen  
und auf den Mast aufsetzen.  
Seitliche Innensechskantschrauben  
gleichmäßig fest anziehen.  
Anzugsdrehmoment 12 Nm.  
Innensechskantschrauben lösen und  
Glashalteteller mit elektrischer Einrichtung aus  
der Kunststoffkugel herausnehmen.  
Lampe einsetzen.  
Glashalteteller in die Kugel einsetzen und  
Schrauben gleichmäßig fest anziehen.  
Auf richtigen Sitz der Dichtung achten.  
Verbindungsleitung in den Mast einführen.  
Kugel mit Glashalteteller in die Mastaufnahme  
einsetzen, rechts herum bis zum Anschlag  
drehen und mit Sicherungsschraube festsetzen.  
Die Verbindungsleitung darf nur in einem  
Anschlusskasten entsprechender Schutzart  
und Schutzklasse angeschlossen werden.

## Lampenwechsel · Wartung

Anlage spannungsfrei schalten.  
Leuchte öffnen und reinigen.  
Nur lösungsmittelfreie Reinigungsmittel  
verwenden. Lampe auswechseln.  
Dichtung überprüfen, ggf. ersetzen.  
Leuchte schließen.  
Für Reinigungsarbeiten dürfen keine  
Hochdruckreiniger verwendet werden.

## Ergänzungsteile

Für diese Leuchte empfehlen wir folgende  
BEGA Lichtmaste:

Zylindrische Maste aus Aluminium  
lackiert · mit Tür und C-Schiene  
**70740** Mast mit Erdstück H 2000 mm  
**70907** Mast mit Fußplatte H 2000 mm

Passende Anschlusskästen finden Sie in den  
Gebrauchsanweisungen der Lichtmaste.

## Ersatzteile

Kunststoffkugel	15 000 149.6
Fassung	63 000 105
Dichtung Glas	83 001 114

## Lamp

Luminaire with lampholder E 27  
Lamp output max. 100 W

For this luminaire we recommend the following  
BEGA LED lamps:

**13512** LED 8 W · 1055 lm · 2700 K  
**13564** LED 12 W · 1400 lm · 2700 K  
**13565** LED 12 W · 1400 lm · 2700 K  
dimmbable

**13588** LED 8 W · 1055 lm · 3000 K  
**13590** LED 12 W · 1400 lm · 3000 K  
**13592** LED 12 W · 1400 lm · 3000 K  
dimmbable

Radio-controlled version (Zigbee 3.0):

**13555** LED 9 W · 805 lm · 2700 K  
dimmbable  
**13556** LED 9 W · 805 lm · 2700-6500 K  
dimmbable · tunable white  
**13557** LED 9.5 W · 805 lm · 2700-6500 K  
dimmbable · tunable white · RGBW

Detailed technical and lighting data for the  
lamps can be found in the data sheets on our  
website.

## Installation

Loosen locking screw (hexagon socket  
wrench size 2.5) in the pole retainer.  
Turn pole retainer anticlockwise as far as it will  
go, remove it from the glass holder plate and  
place it on the pole top.  
Tighten the lateral hexagon socket head  
screws evenly and firmly.  
Torque = 12 Nm.  
Undo hexagon socket head screws and  
remove glass holder plate with electrical unit  
from the synthetic sphere.  
Insert lamp.  
Insert glass holder plate into the sphere and  
tighten screws evenly.  
Make sure that gasket is positioned correctly.  
Lead luminaire connecting cable into the pole.  
Place glass holder plate with globe into the  
pole retainer, turn it clockwise as far as it will  
go and fix it with locking screw.  
The connecting cable must only be connected  
in a connection box with corresponding  
protection class and safety class.

## Relamping · Maintenance

Disconnect the electrical installation.  
Open the luminaire and clean.  
Use only solvent-free cleaning agents. Change  
the lamp.  
Check the gasket and replace, if necessary.  
Close the luminaire.  
For cleaning, do not use high pressure  
cleaners.

## Accessories

For this luminaire we recommend the following  
BEGA luminaire poles:

Cylindrical aluminium poles · lacquered  
with access door and C-clamp  
**70740** Pole with anch.section H 2000 mm  
**70907** Pole with baseplate H 2000 mm

For suitable connection boxes please see the  
instructions for use of the luminaire poles.

## Spares

Synthetic sphere	15 000 149.6
Lampholder	63 000 105
Gasket glass	83 001 114

## Source lumineuse

Luminaire avec culot E 27  
Puissance de lampe max. 100 W

Pour ces luminaires nous conseillons les  
sources lumineuses LED BEGA suivantes :

**13512** LED 8 W · 1055 lm · 2700 K  
**13564** LED 12 W · 1400 lm · 2700 K  
**13565** LED 12 W · 1400 lm · 2700 K  
pour variation

**13588** LED 8 W · 1055 lm · 3000 K  
**13590** LED 12 W · 1400 lm · 3000 K  
**13592** LED 12 W · 1400 lm · 3000 K  
pour variation

Version radiocommandée (Zigbee 3.0) :

**13555** LED 9 W · 805 lm · 2700 K  
pour variation  
**13556** LED 9 W · 805 lm · 2700-6500 K  
pour variation · Tunable White  
**13557** LED 9,5 W · 805 lm · 2700-6500 K  
pour variation · Tunable White · RGBW

Les données photométriques détaillées de  
toutes les lampes figurent dans les descriptifs  
techniques sur notre site.

## Installation

Desserrer la vis d'arrêt de sécurité (vis à six  
pans-creux SW 2,5) située sur le mécanisme  
de fixation au mât.  
Tourner ce mécanisme vers la gauche jusqu'à  
la butée puis retirer de l'embase et placer le sur  
le mât.  
Serrer fermement et régulièrement les vis à six  
pans creux latérales.  
Moment de serrage 12 Nm.  
Desserrer les vis à six pans creux et retirer  
de l'embase de la verrerie avec appareillage  
électrique de la boule synthétique.  
Installer la lampe.  
Installer l'embase de la verrerie dans la boule et  
serrer régulièrement et fermement les vis.  
Veiller au bon emplacement du joint.  
Introduire la câble de raccordement du  
luminaire dans le mât.  
Insérer la boule avec l'embase dans le  
mécanisme, puis tourner vers la droite et  
jusqu'à la butée en utilisant la vis d'arrêt de  
sécurité.  
Le câble de raccordement ne doit être  
raccordé que dans une boîte de connexion  
dont le degré et la classe de protection sont  
appropriés.

## Changement de lampe · Entretien

Débrancher l'alimentation.  
Ouvrir le luminaire et le nettoyer.  
N'utiliser que des produits d'entretien ne  
contenant pas de solvant. Changer la lampe.  
Vérifier et remplacer les joints d'étanchéité le  
cas échéant.  
Fermer le luminaire.  
Ne pas utiliser de nettoyeur haute pression  
pour le nettoyage.

## Accessoires

Pour ce luminaire nous recommandons les  
mâts BEGA suivants :

Mâts cylindriques en aluminium · laqués  
avec porte et rail de montage  
**70740** Mât avec pièce ent. H 2000 mm  
**70907** Mât sur platine H 2000 mm

Vous trouverez les boîtes de connexion  
correspondants dans les fiches d'utilisation  
des mâts.

## Pièces de rechange

Boule synthétique	15 000 149.6
Douille	63 000 105
Joint du verre	83 001 114