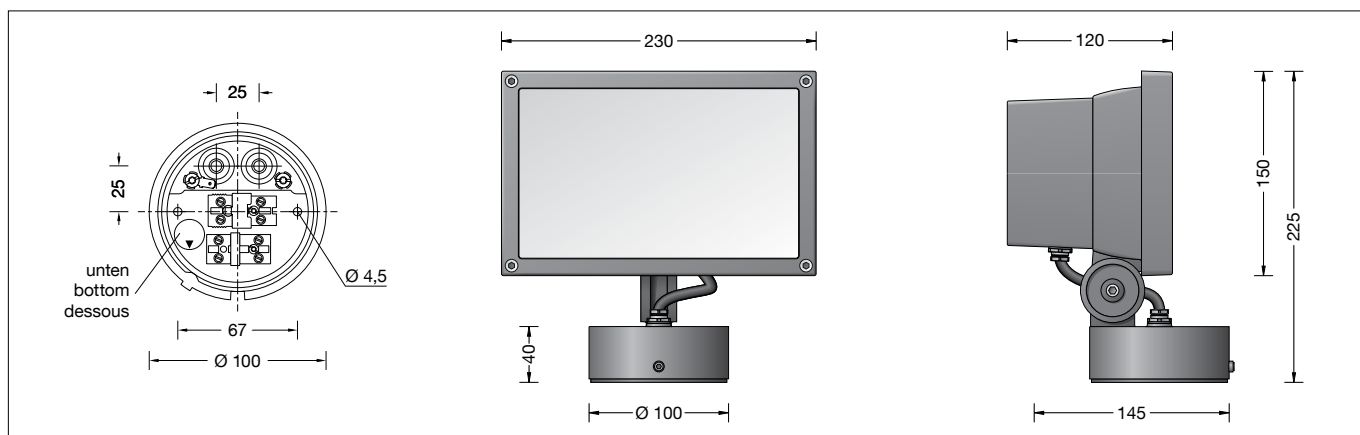


BEGA**84 391**Scheinwerfer RGBW
Floodlight RGBW
Projecteur RGBW

IP 65

**Gebrauchsanweisung****Anwendung**

LED-Flächenscheinwerfer mit breitstreuender Lichtstärkeverteilung für additive Farbmischung RGBW.
Die Leuchte kann über eine DALI-Farblichtsteuerung (DT 8, RGBWAF, xy) gesteuert werden. Dazu empfehlen wir unsere Steuerung BEGA Control.
Scheinwerfer mit Montagedose für die ortsfeste Montage, auf eine Wand, unter eine Decke oder auf einen Sockel.

Produktbeschreibung

Leuchte besteht aus Aluminiumguss, Aluminium und Edelstahl
Sicherheitsglas mit optischer Struktur
Silikondichtung
Reflektor aus eloxiertem Reinstaluminium
Drehbereich des Scheinwerfers 350°
Schwenkbereich -35°/+90°
Montagedose mit 2 Befestigungsbohrungen
ø 4,5 mm · Abstand 67 mm
2 Leitungseinführungen zur Durchverdrahtung der Anschlussleitung ø 7-10,5 mm, max. 5 G 1,5[□]
Anschlussklemme 2,5[□] mit Steckvorrichtung
Schutzleiteranschluss
LED-Netzteil
DALI steuerbar
220-240 V ~ 50-60 Hz
Schutzklasse I
Schutzart IP 65
Staubdicht und Schutz gegen Strahlwasser
Schlagfestigkeit IK08
Schutz gegen mechanische Schläge < 5 Joule
CE – Konformitätszeichen
Windangriffsfläche: 0,039 m²
Gewicht: 2,8 kg

Leuchtmittel

Modul-Anschlussleistung	29 W
Leuchten-Anschlussleistung	35 W
Bemessungstemperatur	t _a = 25 °C
Umgebungstemperatur	t _{a,max} = 25 °C

Modul-Bezeichnung	LED-0347/RGBW
Leuchten-Lichtstrom	1761 lm
Leuchten-Lichtausbeute	50,3 lm/W

Instructions for use**Application**

LED floodlight with wide beam light distribution for additive colour mixing RGBW.
The luminaire can be controlled by DALI colour light control (DT 8, RGBWAF, xy). We recommend our BEGA Control system for this purpose.
Floodlight with mounting box for permanent installation on a wall, under a ceiling or on a pillar.

Product description

Luminaire made of aluminium alloy, aluminium and stainless steel
Safety glass with optical structure
Silicone gasket
Reflector made of pure anodised aluminium
Rotation range of floodlight 350°
Swivel range -35°/+90°
Mounting box with 2 fixing holes
ø 4.5 mm · 67 mm spacing
2 cable entries for through-wiring of mains supply cable ø 7-10.5 mm, max. 5 G 1.5[□]
Connecting terminal 2.5[□] with plug connection
Earth conductor connection
LED power supply unit
DALI controllable
220-240 V ~ 50-60 Hz
Safety class I
Protection class IP 65
Dust-tight and protection against water jets
Impact strength IK08
Protection against mechanical impacts < 5 joule
CE – Conformity mark
Wind catching area: 0.039 m²
Weight: 2.8 kg

Lamp

Module connected wattage	29 W
Luminaire connected wattage	35 W
Rated temperature	t _a = 25 °C
Ambient temperature	t _{a,max} = 25 °C

Module designation	LED-0347/RGBW
Luminaire luminous flux	1761 lm
Luminaire luminous efficiency	50,3 lm/W

Fiche d'utilisation**Utilisation**

Projecteur extensif à répartition lumineuse extensive pour mixage de couleurs RGBW.
Le luminaire peut être commandé via un système de contrôle de couleurs DALI (DT 8, RGBWAF, xy).
Nous recommandons d'utiliser le système BEGA Control.
Projecteur avec boîte de montage pour installation fixe à un mur, sous un plafond ou sur un socle.

Description du produit

Luminaire fabriqué en fonderie d'aluminium, aluminium et acier inoxydable
Verre de sécurité à structure optique
Joint silicone
Réflecteur en aluminium pur anodisé
Projecteur orientable sur 350°
Inclinaison -35°/+90°
Boîte de montage avec 2 trous de fixation
ø 4,5 mm · Entraxe 67 mm
2 entrées de câble pour branchement en dérivation d'un câble de raccordement ø 7-10,5 mm, max. 5 G 1,5[□]
Bornier 2,5[□] avec connecteur embrochable
Raccordement de mise à la terre
Bloc d'alimentation LED
Gradable DALI
220-240 V ~ 50-60 Hz
Classe de protection I
Degré de protection IP 65
Étanche à la poussière et protégé contre les jets d'eau
Résistance aux chocs mécaniques IK08
Protection contre les chocs mécaniques < 5 joules
CE – Sigle de conformité
Prise au vent: 0,039 m²
Poids: 2,8 kg

Lampe

Puissance raccordée du module	29 W
Puissance raccordée du luminaire	35 W
Température de référence	t _a = 25 °C
Température d'ambiance	t _{a,max} = 25 °C

Marquage des modules	LED-0347/RGBW
Flux lumineux du luminaire	1761 lm
Rendement lum. d'un luminaire	50,3 lm/W

Lichttechnik

Breitstreuende Lichtstärkeverteilung.
Halbstruwinkel 89/96°

Light technique

Broad spread light distribution.
Half beam angle 89/96°

Technique d'éclairage

Répartition lumineuse extensive.
Angle de diffusion à demi-intensité 89/96°

Sicherheit

Für die Installation und für den Betrieb dieser Leuchte sind die nationalen Sicherheitsvorschriften zu beachten. Der Hersteller übernimmt keine Haftung für Schäden, die durch unsachgemäßen Einsatz oder Montage entstehen. Werden nachträglich Änderungen an der Leuchte vorgenommen, so gilt derjenige als Hersteller, der diese Änderungen vornimmt.

Safety indices

The installation and operation of this luminaire are subject to national safety regulations. The manufacturer is then discharged from liability when damage is caused by improper use or installation. If any luminaire is subsequently modified, the persons responsible for the modification shall be considered as manufacturer.

Sécurité

Pour l'installation et l'utilisation de ce luminaire, respecter les normes de sécurité nationales. Le fabricant décline toute responsabilité résultant d'une mise en œuvre ou d'une installation inappropriée du produit. Toutes les modifications apportées au luminaire se feront sous la responsabilité exclusive de celui qui les effectuera.

Überspannungsschutz

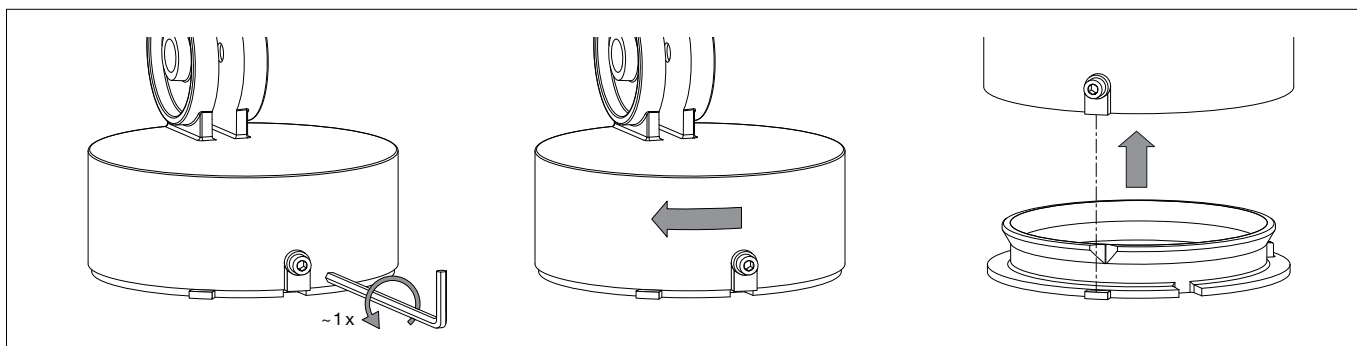
Die in der Leuchte verbauten elektronischen Komponenten sind nach DIN EN 61547 gegen Überspannung geschützt. Um einen zusätzlichen Schutz z. B. vor Transienten etc. zu erreichen, empfehlen wir separate Überspannungsschutzkomponenten. Sie finden diese auf unserer Website unter www.bega.com.

Overvoltage protection

The electronic components installed in the luminaire are protected against overvoltage in accordance with DIN EN 61547. To achieve an additional protection against e.g. transients, etc. we recommend separate overvoltage protection components. You can find them on our website at www.bega.com.

Protection contre les surtensions

Les composants électroniques installés dans le luminaire sont protégés contre la surtension conformément à la norme DIN EN 61547. Pour obtenir une protection supplémentaire contre la surtension, les tensions transitoires etc., nous proposons des composants de protection séparés. Vous les trouverez sur notre site web www.bega.com.



Montage

Schraube an der Montagedose bis zum Anschlag lösen. Montageplatte rechtsherum bis zum Anschlag drehen und entnehmen. Anschlussleitung durch die Leitungseinführung der Montageplatte führen. Montageplatte mit beiliegendem oder anderem geeigneten Befestigungsmaterial auf Montagegrund befestigen. Dabei unbedingt beiliegende Dichtringe verwenden. Schutzleiterverbindung herstellen. Elektrischen Anschluss an Klemme L und N der Steckvorrichtung vornehmen. Zur digitalen Ansteuerung ist der 2-polige Steckverbinder (DA, DA) zu verwenden. Bei Nichtbelegung dieser Klemme wird die Leuchte mit voller Lichtleistung betrieben. Steckerteil in Steckvorrichtung bis zum Anschlag eindrücken. Auf richtigen Sitz der Dichtung achten.

Installation

Undo the screw at the mounting box as far as it will go. Turn mounting plate clockwise as far as it will go and remove it. Lead the connecting cable through the cable entry of the mounting plate. Fix the mounting plate with enclosed or any other suitable fixing material onto the mounting surface. Be sure to use the gasket rings supplied. Make earth conductor connection. Make electrical connection to the connecting terminal L and N – plug connection. For digital control please use the 2-pole plug connector (DA, DA). In case this connector is not used the luminaire will be operated at full light output. Push plug into coupler as far as it will go. Make sure that gasket is positioned correctly.

Installation

Desserrer la vis de la boîte de montage jusqu'à la butée et retirer la contre-plaque de la platine en tournant vers la droite jusqu'à la butée. Introduire le câble d'alimentation à travers l'entrée de câble de la contre-plaque. Fixer la contre-plaque sur le support de montage avec le matériel de fixation fourni ou tout autre matériel approprié. Utiliser impérativement les joints fournis. Mettre à la terre. Procéder au raccordement électrique au bornier L et N – connecteur embrochable. Pour le pilotage numérique utiliser le connecteur embrochable bipolaire (DA, DA). Si ce bornier n'est pas raccordé le luminaire fonctionne sur la puissance maximale. Enfoncer la fiche dans le connecteur embrochable jusqu'à la butée. Veiller au bon emplacement du joint.

Scheinwerfer – wie in Skizze dargestellt – auf die Montageplatte setzen, ausrichten und fest verschrauben. Scheinwerfereinstellung vornehmen. Gelenkschraube lösen und Scheinwerfer einstellen. Gelenkschraube anziehen. Anzugsdrehmoment = 7 Nm.

Place floodlight unit onto the mounting plate – as displayed in the sketch – align and screw together firmly. Adjust the floodlight. Undo the joint screw and adjust the floodlight. Tighten the joint screw. Torque = 7 Nm.

Poser le projecteur – voir schéma – sur la contre-plaque, ajuster et visser fermement. Procéder au réglage du projecteur. Régler le projecteur. Desserrer la vis de la rotule et régler l'angle du projecteur. Serrer la vis de la rotule. Moment de serrage = 7 Nm.

Reinigung · Pflege

Leuchte regelmäßig mit lösungsmittelfreien Reinigungsmitteln von Schmutz und Ablagerungen säubern. Dafür keinen Hochdruckreiniger verwenden.

Cleaning · Maintenance

Clean luminaire regularly with solvent-free cleansers from dirt and deposits. Do not use high pressure cleaners.

Nettoyage · Entretien

Nettoyer régulièrement le luminaire et le débarrasser des dépôts et des souillures. Ne pas utiliser de nettoyeur haute pression.

Wartung

Die Verbindungsleitung ist zwischen Montagedose und Scheinwerfer auf äußere Beschädigungen zu prüfen und darf nur durch eine Elektro-Fachkraft ersetzt werden.

Bitte beachten Sie:

Den im Leuchtengehäuse befindlichen Trockenmittelbeutel nicht entfernen. Er dient zur Aufnahme von Restfeuchtigkeit.

Austausch des LED-Moduls

Die Bezeichnung des LED-Moduls ist auf einem Etikett in der Leuchte vermerkt. BEGA Ersatzmodule entsprechen in Lichtfarbe und Lichtleistung den ursprünglich verbauten Modulen.

Der Austausch kann mit handelsüblichem Werkzeug durch qualifizierte Personen erfolgen. Anlage spannungsfrei schalten und Leuchte öffnen.

Bitte beachten Sie die Montageanleitung des LED-Moduls.

Dichtungen der Leuchte überprüfen, ggf. ersetzen.

Ein defektes Glas muss ersetzt werden.

Leuchte schließen.

Ergänzungsteile

70 502 Blende

Die aufsetzbare Blende schirmt die Lichtaustrittsöffnung nach oben oder unten ab.

Es gibt dazu eine gesonderte Gebrauchsanweisung.

Maintenance

The connecting cable between mounting box and floodlight has to be inspected regarding obvious damages and has to be replaced by a qualified electrician only.

Please note:

Do not remove the desiccant pouch from the luminaire housing. It is needed to remove residual moisture.

Replacing the LED module

The designation of the LED module is noted on a label in the luminaire.

The light colour and light output of BEGA replacement modules correspond to those of the modules originally fitted.

The module can be replaced by qualified persons using standard tools.

Disconnect the system and open the luminaire. Please follow the installation instructions for the LED module.

Inspect and, if necessary, replace the luminaire gaskets.

Defective glass must be replaced.

Close the luminaire.

Accessories

70 502 Shield

The attachable shield screens the light upwards or downwards.

A separate instructions for use can be provided upon request.

Entretien

Vérifier l'état du câble de raccordement entre la boîte de montage et le projecteur. Le câble ne doit être remplacé que par un électricien agréé.

Attention :

Ne pas ôter le sachet de dessicant se trouvant dans l'armature.

Il permet d'absorber l'humidité résiduelle.

Remplacement du module LED

La désignation du module LED est inscrite sur une étiquette collée dans le luminaire.

Les modules de rechange BEGA correspondent aux modules d'origine en termes de couleur de lumière et de flux lumineux. Le module LED peut être remplacé par une personne qualifiée à l'aide d'outils disponibles dans le commerce.

Travailler hors tension et ouvrir le luminaire.

Respecter la fiche d'utilisation du module LED. Vérifier et remplacer les joints du luminaire le cas échéant.

Un verre endommagé doit être remplacé.

Fermer le luminaire.

Accessoires

70 502 Visière

La visière amovible masque la lumière vers le haut ou vers le bas.

Une fiche d'utilisation pour ces accessoires est disponible.

Ersatzteile

Ersatzglas	14000947
LED-Netzteil	DEV-0172/24V
RGBW-Dimmbox	61000962
DALI RGBW-Umsetzer	61001388
LED-Modul	LED-0347/RGBW
Reflektor	76001207
Dichtung Glas	83001360.A
Dichtung Montagedose	83001839
Dichtung Deckel	83001871

Spares

Spare glass	14000947
LED power supply unit	DEV-0172/24V
RGBW Dimmbox	61000962
DALI RGBW-Converter	61001388
LED module	LED-0347/RGBW
Reflector	76001207
Gasket glass	83001360.A
Gasket mounting box	83001839
Gasket cover	83001871

Pièces de rechange

Verre de rechange	14000947
Bloc d'alimentation LED	DEV-0172/24V
Boîte de gradation pour RGBW	61000962
Convertisseur DALI RVBW	61001388
Module LED	LED-0347/RGBW
Réflecteur	76001207
Joint du verre	83001360.A
Joint boîte de montage	83001839
Joint couvercle	83001871