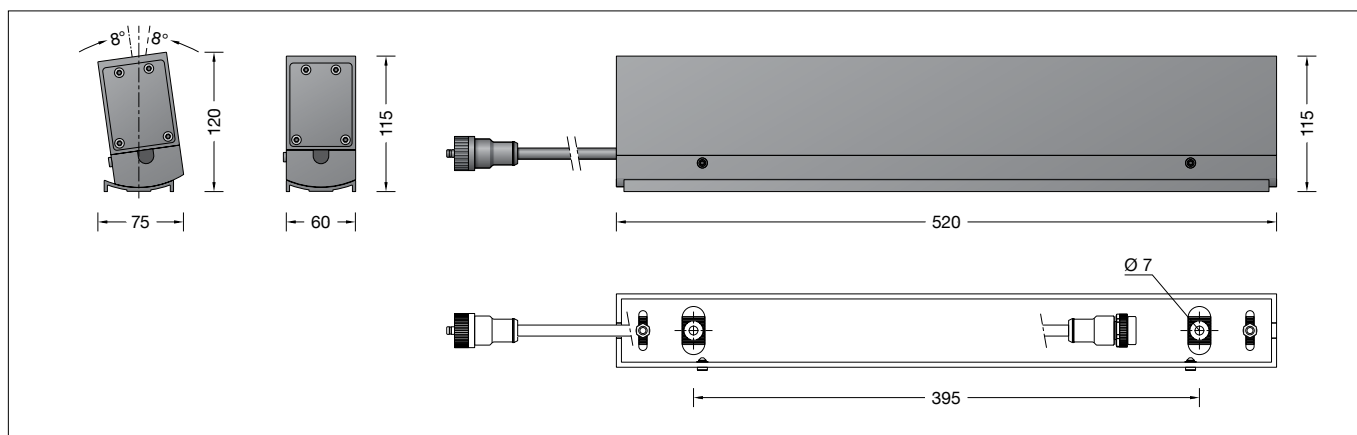


BEGA**84 379**

Fassadenscheinwerfer
Façade floodlight
Projecteur pour façade

IP 65



Gebrauchsanweisung

Instructions for use

Fiche d'utilisation

Anwendung

LED-Fassadenscheinwerfer mit asymmetrischer Lichtstärkeverteilung und einstellbarer LED-Farbtemperatur (Tunable White). Der Anstellwinkel der Leuchten ist in 2°-Stufen von -8° bis 8° einstellbar. Die Leuchten können aneinander zu einem durchgängigen Lichtband montiert werden. Mit einfachen 5-poligen Steckverbindungen wird die elektrische Verbindung zur nächsten Leuchte erstellt. Die Leuchte kann über eine DALI-Farblichtsteuerung (DT8, TW) gesteuert werden. Dazu empfehlen wir unsere Steuerung BEGA Control.

Application

LED façade floodlights with asymmetrical light distribution and with adjustable LED colour temperature (Tunable White). The attack angle of the luminaires is adjustable in 2° steps from -8° to 8°. The luminaires can be installed side by side to form a continuous light strip. Simple 5-pole plug-in connectors are used for the electrical connection to the next luminaire. The luminaire can be controlled by DALI colour light control (DT8, TW). We recommend our BEGA Control system for this purpose.

Utilisation

Projecteurs à LED pour façades à répartition lumineuse asymétrique et avec température de couleur à LED réglable (Tunable White). L'angle d'inclinaison des luminaires est réglable de -8° à 8° par paliers de 2°. Les luminaires peuvent être alignés en un chemin lumineux continu. Le raccordement électrique entre les luminaires est effectué à l'aide de connecteurs à 5 pôles. Le luminaire peut être commandé via un système de contrôle de couleurs DALI (DT8, TW). Nous recommandons d'utiliser le système BEGA Control.

Leuchtmittel

Modul-Anschlussleistung	12,8 W
Leuchten-Anschlussleistung	16 W
Bemessungstemperatur	$t_a = 25\text{ °C}$
Umgebungstemperatur	$t_{a\text{ max}} = 60\text{ °C}$

Lamp

Module connected wattage	12.8 W
Luminaire connected wattage	16 W
Rated temperature	$t_a = 25\text{ °C}$
Ambient temperature	$t_{a\text{ max}} = 60\text{ °C}$

Lampe

Puissance raccordée du module	12,8 W
Puissance raccordée du luminaire	16 W
Température de référence	$t_a = 25\text{ °C}$
Température d'ambiance	$t_{a\text{ max}} = 60\text{ °C}$

Modul-Bezeichnung	LED-0928/8TW
Farbtemperatur	einstellbar 2700 - 6500 K
Farbwiedergabeindex	$R_a > 80$
Modul-Lichtstrom	2250 lm
Leuchten-Lichtstrom	985 lm
Leuchten-Lichtausbeute	61,6 lm/W

Module designation	LED-0928/8TW
Colour temperature	adjust. 2700 - 6500 K
Colour rendering index	$R_a > 80$
Module luminous flux	2250 lm
Luminaire luminous flux	985 lm
Luminaire luminous efficiency	61,6 lm/W

Marquage des modules	LED-0928/8TW
Température de couleur	régl. 2700 - 6500 K
Indice de rendu des couleurs	$R_a > 80$
Flux lumineux du module	2250 lm
Flux lumineux du luminaire	985 lm
Rendement lum. d'un luminaire	61,6 lm/W

Produktbeschreibung

Scheinwerfer besteht aus Aluminiumguss, Aluminium und Edelstahl
Sicherheitsglas klar
Silikondichtung
Reflektor aus eloxiertem Reinstaluminium
Anstellwinkel einstellbar in 2°-Stufen von -8° bis 8°
2 Befestigungsbohrungen \varnothing 7 mm
Abstand 395 mm
0,5 m Leitung mit 5-poliger Steckverbindung
LED-Netzteil
220-240 V \sim 0/50-60 Hz
Im Gleichspannungsbetrieb wird die LED-Leistung auf 50 % begrenzt
DALI steuerbar (Device Type 8 für Tunable White gemäß IEC 62386-209)
Zwischen Netz- und Steuerleitungen ist eine Basisisolierung vorhanden
Schutzklasse I
Schutzart IP 65
Staubdicht und Schutz gegen Strahlwasser
Schlagfestigkeit IK06
Schutz gegen mechanische Schläge < 1 Joule
CE – Konformitätszeichen
Gewicht: 3,1 kg

Product description

Floodlight made of aluminium alloy, aluminium and stainless steel
Clear safety glass
Silicone gasket
Reflector made of pure anodised aluminium
Attack angle adjustable in 2° steps from -8° to 8°
2 mounting holes \varnothing 7 mm
Distance apart 395 mm
0,5 m cable with 5-pole plug-in connector
LED power supply unit
220-240 V \sim 0/50-60 Hz
During DC operation the LED power is reduced to 50 %
DALI controllable (Device Type 8 for Tunable White according to IEC 62386-209)
A basic isolation exists between power cable and control line
Safety class I
Protection class IP 65
Dust-tight and protection against water jets
Impact strength IK06
Protection against mechanical impacts < 1 joule
CE – Conformity mark
Weight: 3.1 kg

Description du produit

Projecteur fabriqué en fonderie d'aluminium, aluminium et acier inoxydable
Verre de sécurité clair
Joint silicone
Réflecteur en aluminium pur anodisé
L'angle d'inclinaison est réglable de -8° à 8° par paliers de 2°
2 trous de fixation \varnothing 7 mm
Entraxe 395 mm
0,5 m de câble avec connecteur à 5 pôles
Bloc d'alimentation LED
220-240 V \sim 0/50-60 Hz
En utilisant le tension continu le wattage est réduit à 50 %
Gradable DALI (Dispositif Type 8 à l'usage de Tunable White conforme à IEC 62386-209)
Une isolation d'origine existe entre le secteur et les câbles de commande
Classe de protection I
Degré de protection IP 65
Étanche à la poussière et protégé contre les jets d'eau
Résistance aux chocs mécaniques IK06
Protection contre les chocs mécaniques < 1 joule
CE – Sigle de conformité
Poids: 3,1 kg

Einstellung der Farbtemperatur

Die LED-Farbtemperatur der Leuchte ist einstellbar von 2700 bis 6500 K ("Tunable White").

Bitte beachten Sie: Für die Einstellung der LED-Farbtemperatur muss die eingesetzte Steuerung DALI Device Type 8 unterstützen. Wird keine Einstellung der LED-Farbtemperatur vorgenommen, gilt die Standardeinstellung von 4000 K.

Lichttechnik

Asymmetrische Lichtstärkeverteilung
Halbstrahlwinkel 43/77°

Sicherheit

Für die Installation und für den Betrieb dieser Leuchte sind die nationalen Sicherheitsvorschriften zu beachten. Der Hersteller übernimmt keine Haftung für Schäden, die durch unsachgemäßen Einsatz oder Montage entstehen. Werden nachträglich Änderungen an der Leuchte vorgenommen, so gilt derjenige als Hersteller, der diese Änderungen vornimmt.

Überspannungsschutz

Die in der Leuchte verbauten elektronischen Komponenten sind nach DIN EN 61547 gegen Überspannung geschützt. Um einen zusätzlichen Schutz z. B. vor Transienten etc. zu erreichen, empfehlen wir separate Überspannungsschutzkomponenten. Sie finden diese auf unserer Website unter www.bega.com.

Montage

Die Installation des Fassadenscheinwerfers kann sowohl an Boden- als auch an Deckenflächen erfolgen.

Für den elektrischen Anschluss der Leuchte ist eine separate Anschlussdose **70 555** erforderlich.

Für die Montage in Reihe (max. 12 Leuchten pro Anschluss) wird nur für die erste Leuchte eine Anschlussdose benötigt.

Die Verbindung von Leuchte zu Leuchte erfolgt durch die mit den Leuchten gelieferten Verbindungsleitungen.

Der maximale Leuchtenabstand beträgt hierbei 380 mm.

Für die Überbrückung größerer Abstände bieten wir anschlussfertige Verbindungsleitungen in unterschiedlichen Längen an.

Um einen ausreichenden Schutzleiterwiderstand (Schleifenwiderstand) zu erhalten, darf eine Leitungslänge von ca. 25 m nicht überschritten werden.

Innensechskantschrauben SW 3 im Leuchtenunterteil lösen und Leuchtenoberteil abnehmen. Leuchtenunterteil mit beiliegendem oder anderem geeigneten Befestigungsmaterial auf Montagegrund befestigen.

Ggf. Sechskantmutter SW 13 lösen und Anstellwinkel des Scheinwerfers einstellen.

Stecker der Leuchte in Buchsenteil der Anschlussdose einstecken und verschrauben. Bei einer Reihenmontage erfolgt die elektrische Verbindung zur nächsten Leuchte über die bereits vormontierte Steckvorrichtung. Leuchtenoberteil entsprechend der gewünschten Ausstrahlrichtung in das Leuchtenunterteil einsetzen, ausrichten und befestigen.

Dabei ist darauf zu achten, dass keine Leitungen durch das Leuchtenoberteil eingeklemmt werden.

Schrauben gleichmäßig fest anziehen.

Setting the colour temperature

The LED colour temperature of the luminaire can be set from 2700 to 6500 K ("Tunable White").

Please note: To be able to set the LED colour temperature, the controller used must support DALI Device Type 8.

If no LED colour temperature setting is made, 4000 K will be used by default.

Lighting technology

Asymmetrical light distribution
Half beam angle 43/77°

Safety indices

The installation and operation of this luminaire are subject to national safety regulations.

The manufacturer is then discharged from liability when damage is caused by improper use or installation.

If any luminaire is subsequently modified, the persons responsible for the modification shall be considered as manufacturer.

Overvoltage protection

The electronic components installed in the luminaire are protected against overvoltage in accordance with DIN EN 61547.

To achieve an additional protection against e. g. transients, etc. we recommend separate overvoltage protection components. You can find them on our website at www.bega.com.

Installation

The façade floodlights can be installed on floor surfaces as well as ceiling surfaces.

A separate connection box **70 555** is required for the electrical connection of the luminaire. For installation in series (max. 12 luminaires per connection), you only need a connection box for the first luminaire.

The connection from one luminaire to another is made with the connection cables supplied with the luminaires.

The maximum distance between the luminaires is 380 mm.

To bridge larger distances, we can supply connecting cables of various lengths which are ready for connection.

To achieve a sufficient protective conductor resistance (loop resistance) a cable length of approx. 25 m should not be exceeded.

Undo the hexagon socket head screw – wrench size 3 – in the luminaire base and remove covering cap.

Fix the luminaire base with enclosed or any other suitable fixing material onto the mounting surface.

Undo hexagon nuts wrench size 13 and adjust the slope angle of the floodlight.

Push plug of the luminaire into coupler of the connection box and screw together.

If luminaires are installed in line the electrical connection to the next luminaire is carried out by means of the pre-assembled plug connection.

Place luminaire top according to the required beam direction onto the luminaire base, align and fix it.

In doing so please note that the cables will not be pinched by the luminaire top.

Tighten screws firmly.

Réglage de la température de couleur

La température de couleur à LED du luminaire est réglable de 2700 à 6500 K ("Tunable White").

Attention : Pour le réglage de la température de couleur à LED, la commande utilisée doit être compatible avec le dispositif DALI Type 8.

Si aucun réglage de la température de couleur à LED n'est effectué, le réglage par défaut de 4000 K est utilisé.

Technique d'éclairage

Répartition lumineuse asymétrique
Angle de diffusion à demi-intensité 43/77°

Sécurité

Pour l'installation et l'utilisation de ce luminaire, respecter les normes de sécurité nationales.

Le fabricant décline toute responsabilité résultant d'une mise en œuvre ou d'une installation inappropriée du produit.

Toutes les modifications apportées au luminaire se feront sous la responsabilité exclusive de celui qui les effectuera.

Protection contre les surtensions

Les composants électroniques installés dans le luminaire sont protégés contre la surtension conformément à la norme DIN EN 61547.

Pour obtenir une protection supplémentaire contre la surtension, les tensions transitoires etc., nous proposons des composants de protection séparés. Vous les trouverez sur notre site web www.bega.com.

Installation

L'installation des projecteurs pour les façades peut s'effectuer sur le sol ou au plafond.

Une boîte de raccordement **70 555** séparée est nécessaire au raccordement électrique de luminaire.

Pour le montage en série (max. 12 luminaires par raccordement), seul le premier luminaire requiert une boîte de raccordement.

La connexion entre les luminaires s'effectue par l'intermédiaire des câbles de raccordement livrés avec le produit.

Dans ce cas, la distance maximale par entre les luminaires est de 380 mm.

Pour couvrir des distances importantes, nous proposons des câbles prêts au raccordement de différentes longueurs.

Pour obtenir une résistance de boucle (valeur de la résistance de la ligne) suffisante, la longueur de câble ne doit pas dépasser 25 m environ.

Pour ouvrir le luminaire desserrer les vis à six pans creux – SW 3 – et retirer le couvercle de fermeture.

Fixer la partie supérieure du luminaire avec le matériel de fixation fourni ou tout autre matériel approprié.

Desserrer les écrous hexagonaux à six pans SW 13 et procéder au réglage du projecteur.

Enfoncer la fiche du luminaire dans le connecteur embrochable de la boîte de raccordement et visser.

En cas de montage en série, la connexion électrique au luminaire suivant se fait via le connecteur embrochable pré-monté.

Poser la partie supérieure du luminaire sur la partie inférieure du luminaire en fonction de la diffusion souhaitée, ajuster et fixer.

Lors du branchement du module LED veiller à ce que les câbles ne sont pas coincés par la partie supérieure du luminaire.

Serrer fermement les vis.

Reinigung · Pflege

Leuchte regelmäßig mit lösungsmittelfreien Reinigungsmitteln von Schmutz und Ablagerungen säubern. Dafür keinen Hochdruckreiniger verwenden.

Cleaning · Maintenance

Clean luminaire regularly with solvent-free cleansers from dirt and deposits. Do not use high pressure cleaners.

Nettoyage · Entretien

Nettoyer régulièrement le luminaire et le débarrasser des dépôts et des souillures. Ne pas utiliser de nettoyeur haute pression.

Bitte beachten Sie:

Den im Leuchtengehäuse befindlichen Trockenmittelbeutel nicht entfernen. Er dient zur Aufnahme von Restfeuchtigkeit.

Please note:

Do not remove the desiccant pouch from the luminaire housing. It is needed to remove residual moisture.

Attention :

Ne pas ôter le sachet de dessiccant se trouvant dans l'armature. Il permet d'absorber l'humidité résiduelle.

Austausch des LED-Moduls

Die Bezeichnung des LED-Moduls ist auf einem Etikett in der Leuchte vermerkt. BEGA Ersatzmodule entsprechen in Lichtfarbe und Lichtleistung den ursprünglich verbauten Modulen. Der Austausch kann mit handelsüblichem Werkzeug durch qualifizierte Personen erfolgen. Anlage spannungsfrei schalten und Leuchte öffnen. Bitte beachten Sie die Montageanleitung des LED-Moduls. Dichtungen der Leuchte überprüfen, ggf. ersetzen. Ein defektes Glas muss ersetzt werden. Leuchte schließen.

Replacing the LED module

The designation of the LED module is noted on a label in the luminaire. The light colour and light output of BEGA replacement modules correspond to those of the modules originally fitted. The module can be replaced by qualified persons using standard tools. Disconnect the system and open the luminaire. Please follow the installation instructions for the LED module. Inspect and, if necessary, replace the luminaire gaskets. Defective glass must be replaced. Close the luminaire.

Remplacement du module LED

La désignation du module LED est inscrite sur une étiquette collée dans le luminaire. Les modules de rechange BEGA correspondent aux modules d'origine en termes de couleur de lumière et de flux lumineux. Le module LED peut être remplacé par une personne qualifiée à l'aide d'outils disponibles dans le commerce. Travailler hors tension et ouvrir le luminaire. Respecter la fiche d'utilisation du module LED. Vérifier et remplacer les joints du luminaire le cas échéant. Un verre endommagé doit être remplacé. Fermer le luminaire.

Ergänzungsteile

70 555 Anschlussdose
71 037 Verbindungsleitung 2 m
70 556 Verbindungsleitung 5 m
70 557 Verbindungsleitung 10 m

Accessories

70 555 Connection housing
71 037 Connection cable 2 m
70 556 Connection cable 5 m
70 557 Connection cable 10 m

Accessoires

70 555 Boîtier de raccordement
71 037 2 m câble de raccordement
70 556 5 m câble de raccordement
70 557 10 m câble de raccordement

71 036 Wandausleger
71 064 Anschlussdose für die Montage mittels Wandausleger

71 036 Wall outrigger arm
71 064 Connection housing for wall outrigger arm

71 036 Potence
71 064 Boîtier de raccordement pour la fixation à l'aide de potence murale

Zu den Ergänzungsteilen gibt es eine gesonderte Gebrauchsanweisung.

For the accessories a separate instructions for use can be provided upon request.

Une fiche d'utilisation pour ces accessoires est disponible.

Ersatzteile

LED-Netzteil DEV-0327/350
LED-Modul LED-0928/8TW
Reflektor 76 001 473
Dichtung 83 001 549

Spares

LED power supply unit DEV-0327/350
LED module LED-0928/8TW
Reflector 76 001 473
Gasket 83 001 549

Pièces de rechange

Bloc d'alimentation LED DEV-0327/350
Module LED LED-0928/8TW
Réflecteur 76 001 473
Joint 83 001 549