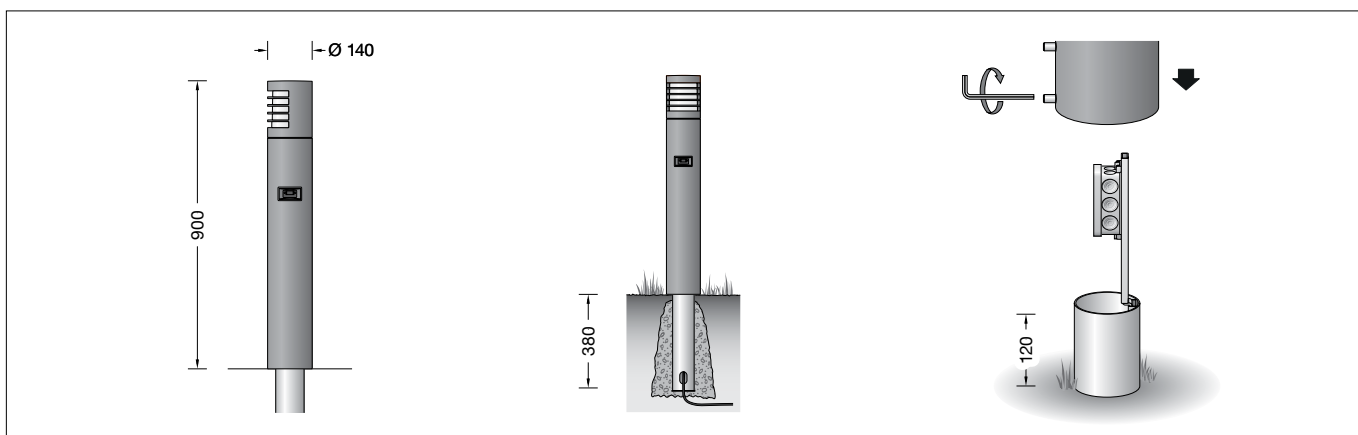


BEGA**84 321**

Garten- und Wegeleuchte
Garden and pathway luminaire
Luminaire de jardin et d'allée

IP 65

**Gebrauchsanweisung****Anwendung**

Freistrahkende LED-Garten- und Wegeleuchte mit Schutzgitter. Lichtaustritt 180°. Mit mundgeblasenem dreischichtigem Opalglas und angenehm gleichmäßiger Lichtwirkung für die wirkungsvolle Beleuchtung in privaten Gartenanlagen. Der eingebaute Passiv-Infrarot-Bewegungs- und Lichtsensor reagiert auf Wärmestrahlung und schaltet somit bei Bewegung durch Menschen oder Tiere im Sensorumfeld ein. Die Parametrierung erfolgt per Smartphone mittels der kostenlosen App BEGA Tool.

Instructions for use**Application**

Unshielded LED garden and path luminaire with safety guard. Light exit 180°. With hand-blown, three-ply opal glass and pleasantly uniform light effect for effective illumination in private gardens. The integrated passive infrared motion and light sensor responds to heat radiation and activates in case of human or animal movement in the vicinity of the sensor. Configuration is done via a smartphone using the free BEGA Tool app.

Fiche d'utilisation**Utilisation**

Luminaire de jardin et d'allée à LED à diffusion libre avec grille de protection. Diffusion d'éclairage sur 180°. Avec un verre opale triple couche soufflé à la bouche créant un effet lumineux uniforme agréable pour un éclairage décoratif dans du jardin privé. Le détecteur de mouvement à infrarouge passif et capteur de luminosité intégré réagit au rayonnement thermique et enclenche l'éclairage en cas de mouvements de personnes ou d'animaux dans le champ du capteur. Le paramétrage s'effectue par smartphone via l'application gratuite BEGA Tool.

Leuchtmittel

Modul-Anschlussleistung 8,2 W
Leuchten-Anschlussleistung 10,4 W
Bemessungstemperatur $t_a = 25\text{ °C}$
Umgebungstemperatur $t_{a\text{max}} = 50\text{ °C}$

Lamp

Module connected wattage 8.2 W
Luminaire connected wattage 10.4 W
Rated temperature $t_a = 25\text{ °C}$
Ambient temperature $t_{a\text{max}} = 50\text{ °C}$

Lampe

Puissance raccordée du module 8,2 W
Puissance raccordée du luminaire 10,4 W
Température de référence $t_a = 25\text{ °C}$
Température d'ambiance $t_{a\text{max}} = 50\text{ °C}$

84 321 K3

Modul-Bezeichnung LED-0292/830
Farbtemperatur 3000 K
Farbwiedergabeindex CRI > 80
Modul-Lichtstrom 1125 lm
Leuchten-Lichtstrom 180 lm
Leuchten-Lichtausbeute 17,3 lm/W

84 321 K3

Module designation LED-0292/830
Colour temperature 3000 K
Colour rendering index CRI > 80
Module luminous flux 1125 lm
Luminaire luminous flux 180 lm
Luminaire luminous efficiency 17,3 lm/W

84 321 K3

Marquage des modules LED-0292/830
Température de couleur 3000 K
Indice de rendu des couleurs CRI > 80
Flux lumineux du module 1125 lm
Flux lumineux du luminaire 180 lm
Rendement lum. d'un luminaire 17,3 lm/W

84 321 K4

Modul-Bezeichnung LED-0292/840
Farbtemperatur 4000 K
Farbwiedergabeindex CRI > 80
Modul-Lichtstrom 1125 lm
Leuchten-Lichtstrom 180 lm
Leuchten-Lichtausbeute 17,3 lm/W

84 321 K4

Module designation LED-0292/840
Colour temperature 4000 K
Colour rendering index CRI > 80
Module luminous flux 1125 lm
Luminaire luminous flux 180 lm
Luminaire luminous efficiency 17,3 lm/W

84 321 K4

Marquage des modules LED-0292/840
Température de couleur 4000 K
Indice de rendu des couleurs CRI > 80
Flux lumineux du module 1125 lm
Flux lumineux du luminaire 180 lm
Rendement lum. d'un luminaire 17,3 lm/W

Lichttechnik

Empfohlener Lichtpunktabstand 6 m.

Lighting technology

Recommended light point interval 6 m.

Technique d'éclairage

Espacement recommandé entre les points lumineux 6 m.

Produktbeschreibung

Leuchte besteht aus Aluminiumguss, Aluminium und Edelstahl
Opalglas mit Gewinde
Silikondichtung
Leuchte mit Erdstück
für die Befestigung im Boden
Erdstück besteht aus Stahl,
feuerverzinkt nach EN ISO 1461
Montagebügel mit Anschlusskasten zur Durchverdrahtung bis $3 \times 2,5^{\square}$
Passivinfrarotbewegungssensor (PIR)
Reichweite bis zu 12 m
Öffnungswinkel $120^{\circ} - 150^{\circ}$
Minimale Temperaturdifferenz zwischen bewegtem Objekt und Umgebung 4°C
Objektgeschwindigkeit 1 m/s
Empfindlichkeit des Bewegungssensors einstellbar (Trägheit)
Nachlaufzeit zwischen 5 s bis 240 min einstellbar
Lichtsensor: einstellbarer Wertebereich von Dunkelheit bis Tageslicht
Fixe Hysterese zur Unterdrückung schneller Helligkeitsschwankungen
Sende-Frequenzbereich:
2400 - 2483,5 MHz
Maximale Sendeleistung: 10 mW
Leuchte schaltbar über Relaisausgang (on/off)
Relaiskontakt mit einer Schaltleistung von $2300\text{ W} \cdot 10\text{ A}$
Einschaltstrom der zu schaltenden Lasten beachten – max. 100 A
Umgebungstemperatur: -25°C bis 55°C
LED-Netzteil
Einschaltstrom: 20 A (80 μs)
220-240 V \sim 50-60 Hz
Schutzklasse I
Schutzart IP 65
Staubdicht und Schutz gegen Strahlwasser
Schlagfestigkeit IK04
Schutz gegen mechanische Schläge < 0,5 Joule
CE – Konformitätszeichen
Gewicht: 8,5 kg

Sicherheit

Für die Installation und für den Betrieb dieser Leuchte sind die nationalen Sicherheitsvorschriften zu beachten. Die Montage und Inbetriebnahme darf nur durch eine elektrotechnische Fachkraft erfolgen. Der Hersteller übernimmt keine Haftung für Schäden, die durch unsachgemäßen Einsatz oder Montage entstehen. Werden nachträglich Änderungen an der Leuchte vorgenommen, so gilt derjenige als Hersteller, der diese Änderungen vornimmt.

Überspannungsschutz

Die in der Leuchte verbauten elektronischen Komponenten sind nach DIN EN 61547 gegen Überspannung geschützt. Um einen zusätzlichen Schutz z. B. vor Transienten etc. zu erreichen, empfehlen wir separate Überspannungsschutzkomponenten. Sie finden diese auf unserer Website unter www.bega.com.

Product description

Luminaire made of cast aluminium, aluminium and stainless steel
Opal glass with screw neck
Silicone gasket
Luminaire with anchorage unit for fixing in the soil
The anchorage unit is made of galvanised steel according to EN ISO 1461
Mounting bracket with connection box for through-wiring up to $3 \times 2,5^{\square}$
Passive infrared motion sensor (PIR)
Range up to 12 m
Opening angle $120^{\circ} - 150^{\circ}$
Minimum temperature difference between moving object and environment 4°C
Object speed 1 m/s
Adjustable sensitivity of the motion sensor (inertia)
Shut-down delay adjustable between 5 s and 240 min
Light sensor: adjustable value range from darkness to daylight
Fixed hysteresis for suppression of rapid brightness fluctuations
Transmission frequency range:
2400 - 2483.5 MHz
Maximum transmission output: 10 mW
Luminaire switchable via relay output (on/off)
Relay contact with a switching capacity of $2300\text{ W} \cdot 10\text{ A}$
Please note the starting current of the switching loads – max. 100 A
Ambient temperature: -25°C to $+55^{\circ}\text{C}$
LED power supply unit
Starting current: 20 A (80 μs)
220-240 V \sim 50-60 Hz
Safety class I
Protection class IP 65
Dust-tight and protection against water jets
Impact strength IK04
Protection against mechanical impacts < 0.5 joule
CE – Conformity mark
Weight: 8.5 kg

Safety indices

The installation and operation of this luminaire are subject to national safety regulations. Installation and commissioning may only be carried out by a qualified electrician. The manufacturer is then discharged from liability when damage is caused by improper use or installation. If any luminaire is subsequently modified, the persons responsible for the modification shall be considered as manufacturer.

Overvoltage protection

The electronic components installed in the luminaire are protected against overvoltage in accordance with DIN EN 61547. To achieve an additional protection against e. g. transients, etc. we recommend separate overvoltage protection components. You can find them on our website at www.bega.com.

Description du produit

Luminaire fabriqué en fonderie d'aluminium, aluminium et acier inoxydable
Verre opale avec pas de vis
Joint silicone
Luminaire avec pièce enterrée pour fixation dans le sol
La pièce enterrée est en acier galvanisé EN ISO 1461
Etrier de montage avec boîte de connexion pour branchement en dérivation max. $3 \times 2,5^{\square}$
Détecteur de mouvement à infrarouge passif (IRP)
Portée jusque 12 m
Angle d'ouverture $120^{\circ} - 150^{\circ}$
Écart thermique minimal entre l'objet mobile et l'environnement 4°C
Vitesse de l'objet 1 m/s
Sensibilité du détecteur de mouvement réglable (inertie)
Temporisation réglable de 5 s à 240 min
Capteur de luminosité : plage de valeurs réglable de l'obscurité à la lumière du jour
Hystérésis fixe pour supprimer les variations rapides de luminosité
Plage de fréquences d'émission :
2400 - 2483,5 MHz
Puissance de transmission maximale : 10 mW
Luminaire commutable via sortie de relais (on/off)
Contact de relais avec une puissance de coupure de $2300\text{ W} \cdot 10\text{ A}$
Respecter le courant de démarrage de la charge à commuter – max. 100 A
Température ambiante : de -25°C à $+55^{\circ}\text{C}$
Bloc d'alimentation LED
Courant de démarrage : 20 A (80 μs)
220-240 V \sim 50-60 Hz
Classe de protection I
Degré de protection IP 65
Étanche à la poussière et protégé contre les jets d'eau
Résistance aux chocs mécaniques IK04
Protection contre les chocs mécaniques < 0,5 joules
CE – Sigle de conformité
Poids: 8,5 kg

Sécurité

Pour l'installation et l'utilisation de ce luminaire, respecter les normes de sécurité nationales. L'installation et la mise en service ne doivent être effectuées que par un électricien agréé. Le fabricant décline toute responsabilité résultant d'une mise en œuvre ou d'une installation inappropriée du produit. Toutes les modifications apportées au luminaire se feront sous la responsabilité exclusive de celui qui les effectuera.

Protection contre les surtensions

Les composants électroniques installés dans le luminaire sont protégés contre la surtension conformément à la norme DIN EN 61547. Pour obtenir une protection supplémentaire contre la surtension, les tensions transitoires etc., nous proposons des composants de protection séparés. Vous les trouverez sur notre site web www.bega.com.

Bitte beachten Sie:

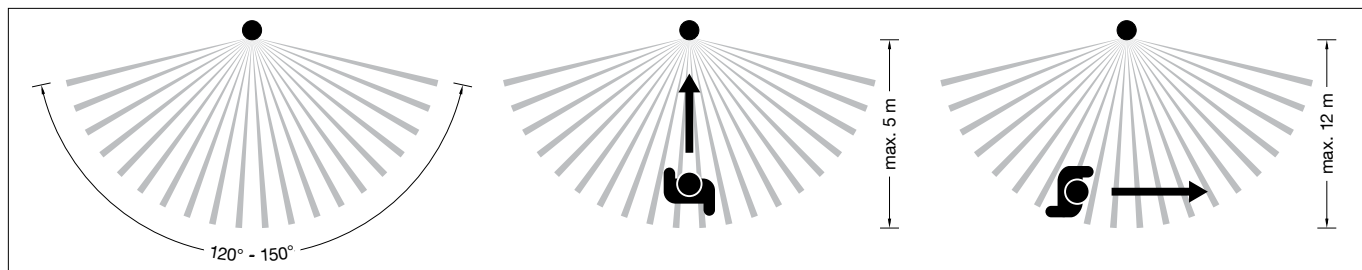
Die Angaben zur Reichweite und zu dem Erfassungsbereich des PIR-Bewegungssensors sind Richtwerte. Der Erfassungsbereich beträgt 120° bis 150° bei einer Tiefe von 5 m bis max. 12 m, abhängig von der Laufrichtung (siehe Skizze). Temperaturunterschiede zwischen dem sich bewegenden Objekt und der Umgebungstemperatur können den Erfassungsbereich beeinflussen. Auch örtliche Gegebenheiten und fremde Wärmequellen können sowohl die Reichweite als auch den Erfassungsbereich verändern.

Please note:

The specifications for the range and detection area of the PIR motion sensor are reference values. The detection area is between 120° and 150° at a depth ranging from 5 m to a maximum of 12 m depending on the direction of motion (see sketch). Temperature differences between the moving object and the ambient temperature can influence the detection area. Local conditions and external heat sources can also affect both the range and the detection area.

Attention :

Les données concernant la portée et la zone de détection du détecteur de mouvement PIR sont des valeurs indicatives. La zone de détection s'étend de 120° à 150° pour une profondeur de 5 m à 12 m maximum, indépendamment de la direction (voir les schémas). Une différence de température entre l'objet en mouvement et la température ambiante peut influencer la zone de détection. Les conditions locales et sources étrangères de chaleur peuvent modifier la portée et la zone de détection.

**Montage**

Der Fußpunkt der Leuchte darf nicht tiefer als die Oberkante des Bodenbelags liegen. Für den elektrischen Anschluss der Leuchte ist eine Kabellänge von etwa 400 mm über Befestigungsgrund ausreichend. Durch Lösen der Schrauben am Fußpunkt das Erdstück aus der Leuchte entnehmen. Anschlussbügel aus Erdstück herausnehmen und am Erdstück befestigen (siehe Skizze Seite 1). Das Erdstück ist je nach Bodenbeschaffenheit und Verwendungszweck standsicher zu gründen. Die für ein Einbetonieren erforderliche Fundamentgröße ist bauseits zu bestimmen. Erdkabel durch seitliche Leitungseinführung in das Erdstück einführen. Beim Einbau des Erdstücks ist darauf zu achten, dass das Rohr absolut senkrecht und 120 mm über Oberkante Bodenbelag steht. Anschlusskasten öffnen. Erdkabel und Leuchtenanschlussleitung in den Anschlusskasten führen. Schutzleiterverbindung herstellen und elektrischen Anschluss vornehmen. Anschlusskasten schließen. Pollerleuchternrohr auf das Erdstück führen und ausrichten. Schrauben gleichmäßig fest anziehen.

Inbetriebnahme

Für die Inbetriebnahme der Leuchte muss Netzspannung angeschlossen sein. Nach Einschalten der Netzspannung benötigt der Helligkeitssensor bis zu 10 Minuten, um den Helligkeitwert einzuregeln.

Im Auslieferungszustand ist der Sensor noch nicht aktiviert und die Leuchte bleibt dauerhaft eingeschaltet.

Um den Sensor steuern zu können, muss die Leuchte per Smartphone konfiguriert werden.

Die Konfiguration des integrierten PIR-Bewegungs- und Lichtsensors erfolgt per Smartphone mittels der kostenlosen App BEGA Tool.

Installation

The base of the luminaire must not be below top edge of the ground surface. A cable length of 400 mm above the ground surface is required for the electrical connection of the luminaire. Remove the anchorage unit from the luminaire by undoing the screws at the base of the luminaires. Remove the connecting bracket from the anchorage unit and fix it at the anchorage unit (see sketch on page 1). The anchorage unit is to be installed firmly according to its application and the condition of the fixing ground. The size of the foundation required to set the anchorage unit in concrete must be determined at site. Lead mains supply cable into anchorage unit through lateral cable entry. When installing the anchorage unit, make sure that the tube is absolutely vertical and 120 mm above the upper edge of the floor covering. Open the connection box. Lead the luminaire wiring and mains supply cable into the connection box. Make the earth conductor connection and the electrical connection. Close the connection box. Lead the bollard tube on the anchorage unit and align. Tighten the screws evenly.

Commissioning

The power supply must be connected for the commissioning of the luminaire. The brightness sensor will need up to 10 minutes after the activation of the power supply to correctly calibrate the brightness value.

By default on delivery, the sensor is not yet activated and the luminaire remains permanently switched on. To control the sensor, the luminaire must be configured using a smartphone.

The integrated PIR motion and light sensor is configured via a smartphone using the free BEGA Tool app.

Installation

Le pied du luminaire ne doit pas se trouver en-dessous du niveau de la surface de fixation. Pour le raccordement électrique du luminaire une longueur de câble d'environ 400 mm au-dessus du sol est suffisante. Retirer la contre-plaque de la platine du luminaire après avoir desserré les vis du pied de la balise. Retirer l'étrier de raccordement de la pièce enterrée et le fixer à la pièce enterrée (voir le schéma page 1). Selon la nature du sol et l'utilisation, la pièce enterrée doit avoir une bonne stabilité. Pour la mise en béton les dimensions de la fondation nécessaire doivent être déterminées sur le site. Introduire le câble réseau dans la pièce enterrée par l'entrée de câble latérale. À l'installation de la pièce à enterrer, veiller à ce que le tube soit parfaitement perpendiculaire au sol et dépasse de 120 mm au-dessus du bord supérieur du revêtement de sol. Ouvrir la boîte de connexion. Introduire le câble souterrain et le câble du luminaire par l'entrée de câble. Mettre à la terre et procéder au raccordement électrique. Fermer la boîte de connexion. Guider le support de balise sur la pièce enterrée et ajuster. Serrer les vis fermement de façon régulière.

Mise en service

Le luminaire doit être sous tension pour être mis en service. Une fois sous tension, 10 minutes sont nécessaires pour que le capteur de luminosité ajuste la valeur de luminosité.

Dans son état à la livraison, le capteur n'est pas encore activé et le luminaire reste allumé. Pour commander le capteur, le luminaire doit être configuré par smartphone.

La configuration du détecteur de mouvement et capteur de luminosité PIR intégré s'effectue par smartphone via l'application gratuite BEGA Tool.



App herunterladen
Download app
Télécharger l'application
Descargar aplicación
Scarica App
Download App



bega.com/bega-tool-ios



bega.com/bega-tool-android



Laden Sie die App für Android und iOS herunter und fügen Sie die Leuchte als Einstiegspunkt hinzu.
Den zur Inbetriebnahme erforderlichen individuellen QR-Code finden Sie auf der Sensorlinse sowie auf der Anschlussleitung der Leuchte.
Entfernen Sie den QR-Code von der Sensorlinse und bewahren Sie diesen in Ihrer Dokumentation auf.
Nach erfolgreicher Verbindung des Smartphones wird die Leuchte auf den Modus "Bewegung" gesetzt. Wir empfehlen die Inbetriebnahme mit dem Smartphone vorzunehmen, welches auch für den weiteren Betrieb genutzt wird.

Bitte beachten Sie:

Um nicht auf kurzzeitige Helligkeitsschwankungen im Leuchenumfeld zu reagieren, arbeitet der verbaute Lichtsensor zeitverzögert. Verzögerungszeit ca. < 1 min. Daher erfolgt keine unmittelbare Reaktion z. B. durch manuelles Abdunkeln des Sensors im Testbetrieb.

Sollte zur Steuerung der Leuchten ein anderes Smartphone angedacht sein, muss die Leuchte auf Werkseinstellung zurück gesetzt werden. Folgen Sie den Anweisungen in der App.

Im Auslieferungszustand sind die folgenden Standardwerte eingestellt:
Betriebsart: PIR-Bewegungs- und Lichtsensor
Schwellwert: 20 % (in etwa Dämmerung)
Nachlaufzeit: 5 Sekunden
PIR Empfindlichkeit: 100 % (sehr empfindlich)
In der App BEGA Tool können die Standardwerte jederzeit wiederhergestellt werden.

Nach erfolgreicher Inbetriebnahme kann zwischen 3 Betriebsarten und einer manuellen Steuerung ausgewählt werden.

Betriebsarten:

- PIR-Bewegungs- und Lichtsensor
- Nur PIR-Bewegungssensor
- Nur Lichtsensor

Manuell Schalten:

- Deaktivierung der Sensoren und manuelle Steuerung der Leuchte (0 bis 100%)

Die Leuchte kann nur einzeln konfiguriert und gesteuert werden.
Eine Weiterleitung des Schaltsignals für weitere Leuchten ist über den Relaiskontakt **L'** möglich.

Download the app for Android or iOS and add the luminaire as your starting point.
The individual QR code needed for commissioning is provided on the sensor lens and on the connecting cable of the luminaire. Remove the QR code from the sensor lens and store it with your documentation.
Once the luminaire is successfully connected to the smartphone, its default setting will switch to "Motion" mode. We recommend using the same smartphone for commissioning that you will be using for the later operation of the luminaire.

Please note:

In order not to react to short-term fluctuations in brightness in the lighting environment, the built-in light sensor operates with a time delay. Delay time approx. < 1 min. Therefore there is no immediate reaction, e.g. by manually darkening the sensor in test mode.

The luminaire will have to be reset to factory settings if you are planning to use another smartphone for lighting control. Follow the in-app instructions.

The following default values are set at the time of delivery:

Operating mode: PIR motion and light sensor
Threshold value: 20 % (at dusk)
Shut-down delay: 5 seconds
PIR sensitivity: 100 % (high sensitivity)

The default values can be reinstated at any time via the BEGA Tool app.

You can choose between 3 operating modes and one manual control mode after successful commissioning.

Operating modes:

- PIR motion and light sensor
- PIR motion sensor only
- Light sensor only

Manual switching:

- Sensor deactivation and manual control of the luminaire (0 to 100%)

The luminaire can only be configured and controlled individually.
A transmission of the switching signal for further luminaires is possible via the relay contact **L'**.

Téléchargez l'application pour Android et iOS et ajoutez le luminaire en tant que point de départ. Vous trouverez le code QR individuel nécessaire à la mise en service sur la lentille du détecteur ainsi que sur le câble de raccordement du luminaire.

Retirez le code QR de la lentille du détecteur et conservez-le avec votre documentation. Une fois la connexion du smartphone réussie, le luminaire se règle sur le mode « Mouvement ». Nous conseillons de procéder à la mise en service avec le smartphone qui sera utilisé pour la suite du fonctionnement.

Attention :

Afin d'éviter des réactions intempestives occasionnées par des variations de luminosité de courte durée, le capteur de luminosité intégré est équipé d'une temporisation. Période de temporisation environ < 1 min. Par conséquent, une réaction immédiate est exclue par ex. si l'on masque manuellement le capteur pendant le mode d'essai.

Si la gestion des luminaires est envisagée pour un autre smartphone, le luminaire doit être réinitialisé aux paramètres d'usine. Suivez les instructions de l'application.

À la livraison, les valeurs par défaut sont les suivantes :

Mode de fonctionnement : Détecteur de mouvement et capteur de luminosité PIR
Valeur seuil : 20 % (approx. crépuscule avancé)
Temporisation : 5 secondes
Sensibilité PIR : 100 % (très sensible)
Les valeurs par défaut peuvent être réinitialisées à tout moment dans l'application BEGA Tool.

Une fois la mise en service réussie, il est possible de choisir entre 3 modes de fonctionnement et un mode de gestion manuelle.

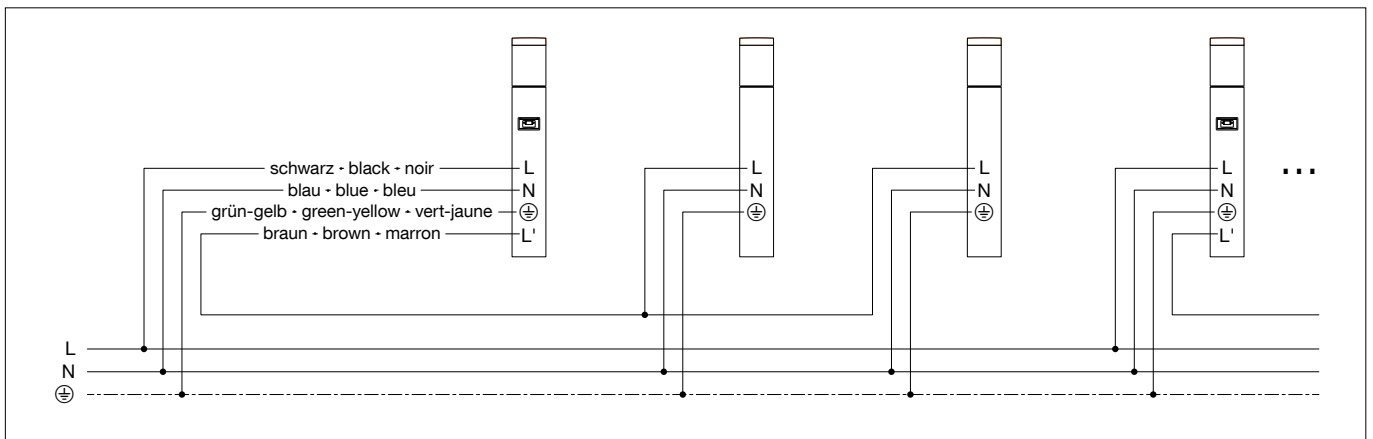
Modes de fonctionnement :

- Détecteur de mouvement et capteur de luminosité PIR
- Détecteur de mouvement PIR uniquement
- Capteur de luminosité uniquement

Commutation manuelle :

- Désactivation des capteurs et gestion manuelle du luminaire (0 à 100 %)

Le luminaire peut être configuré et contrôlé uniquement de manière individuelle.
Un relais du signal de commutation pour des luminaires supplémentaires n'est pas possible par le contact de relais **L'**.



Auf Werkseinstellungen zurücksetzen

Um die Leuchte manuell auf Werkseinstellungen zurückzusetzen, muss diese innerhalb von 30 Sekunden fünfmal jeweils mindestens 2 Sekunden lang spannungsfrei geschaltet werden (siehe Skizze).

Des Weiteren kann die Leuchte auch in der App BEGA Tool auf die Werkseinstellung zurückgesetzt werden.

Das Zurücksetzen wird durch fünfmaliges Blinken der Status-LED am Bewegungssensor bestätigt.

Direkt aufeinander folgende Zurücksetzungen werden nicht mit dem Blinkimpuls angezeigt. Die Verbindung zum Smartphone wird getrennt.

Reset to factory settings

The luminaire must be switched off five times within 30 seconds for at least 2 seconds each time to manually reset it to factory settings (see drawing).

Alternatively, the luminaire can be reset to factory settings via the BEGA Tool app.

The reset is confirmed with five flashes of the status LED on the motion sensor.

There will be no flashing LED for serial resets. The smartphone will be disconnected.

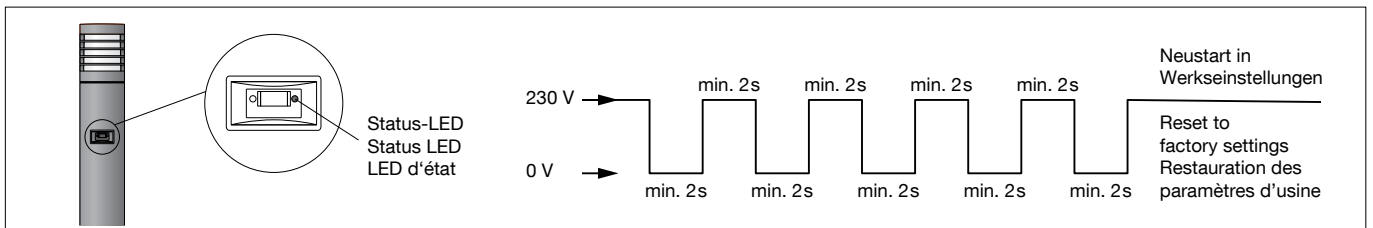
Rétablir les paramètres d'usine

Pour rétablir les paramètres d'usine du luminaire, celui-ci doit être mis cinq fois hors tension en l'espace de 30 secondes pendant au moins 2 secondes (voir schéma).

En outre, le luminaire peut également être réinitialisé aux paramètres d'usine dans l'application BEGA Tool.

La réinitialisation est confirmée par cinq clignotements de la LED d'état du détecteur de mouvement.

Plusieurs réinitialisations d'affilée ne sont pas indiquées par des clignotements. La connexion au smartphone est interrompue.



EU-Konformitätserklärung

Die BEGA Gantenbrink-Leuchten KG erklärt hiermit, dass der Funkanlagentyp 84 321 der Richtlinie 2014/53/EU entspricht.

Der vollständige Text der EU-Konformitätserklärung ist unter der folgenden Internetadresse verfügbar: <https://www.bega.com/conf/de/84321>

EU Declaration of Conformity

Hereby, BEGA Gantenbrink-Leuchten KG declares that the radio equipment type 84 321 is in compliance with Directive 2014/53/EU.

The full text of the EU declaration of conformity is available at the following internet address: <https://www.bega.com/conf/en/84321>

Declaration UE de Conformite

Le BEGA Gantenbrink-Leuchten KG, déclare que l'équipement radioélectrique du type 84 321 est conforme à la directive 2014/53/UE.

Le texte complet de la déclaration UE de conformité est disponible à l'adresse internet suivante: <https://www.bega.com/conf/fr/84321>

Reinigung · Pflege

Leuchte regelmäßig mit lösungsmittelfreien Reinigungsmitteln von Schmutz und Ablagerungen säubern.

Dafür keinen Hochdruckreiniger verwenden.

Cleaning · Maintenance

Clean luminaire regularly with solvent-free cleansers from dirt and deposits.

Do not use high pressure cleaners.

Nettoyage · Entretien

Nettoyer régulièrement le luminaire et le débarrasser des dépôts et des souillures.

Ne pas utiliser de nettoyeur haute pression.

Austausch des LED-Moduls

Die Bezeichnung des LED-Moduls ist auf einem Etikett in der Leuchte vermerkt.

BEGA Ersatzmodule entsprechen in Lichtfarbe und Lichtleistung den ursprünglich verbauten Modulen.

Der Austausch kann mit handelsüblichem Werkzeug durch qualifizierte Personen erfolgen. Anlage spannungsfrei schalten und Leuchte öffnen.

Bitte beachten Sie die Montageanleitung des LED-Moduls.

Dichtungen der Leuchte überprüfen, ggf. ersetzen. Ein defektes Glas muss ersetzt werden.

Leuchte schließen.

Replacing the LED module

The designation of the LED module is noted on a label in the luminaire.

The light colour and light output of BEGA replacement modules correspond to those of the modules originally fitted.

The module can be replaced by qualified persons using standard tools.

Disconnect the system and open the luminaire. Please follow the installation instructions for the LED module.

Inspect and, if necessary, replace the luminaire gaskets.

Defective glass must be replaced.

Close the luminaire.

Remplacement du module LED

La désignation du module LED est inscrite sur une étiquette collée dans le luminaire.

Les modules de rechange BEGA correspondent aux modules d'origine en termes de couleur de lumière et de flux lumineux. Le module LED peut être remplacé par une personne qualifiée à l'aide d'outils disponibles dans le commerce.

Travailler hors tension et ouvrir le luminaire.

Respecter la fiche d'utilisation du module LED. Vérifier et remplacer les joints du luminaire le cas échéant.

Un verre endommagé doit être remplacé.

Fermer le luminaire.

Ersatzteile

Ersatzglas	11 003 515.1
LED-Netzteil	DEV-0136/700
LED-Modul 3000 K	LED-0292/830
LED-Modul 4000 K	LED-0292/840
Dichtung Glas	83 001 216

Spare parts

Spare glass	11 003 515.1
LED power supply unit	DEV-0136/700
LED module 3000 K	LED-0292/830
LED module 4000 K	LED-0292/840
Gasket glass	83 001 216

Pièces de rechange

Verre de rechange	11 003 515.1
Bloc d'alimentation LED	DEV-0136/700
Module LED 3000 K	LED-0292/830
Module LED 4000 K	LED-0292/840
Joint du verre	83 001 216