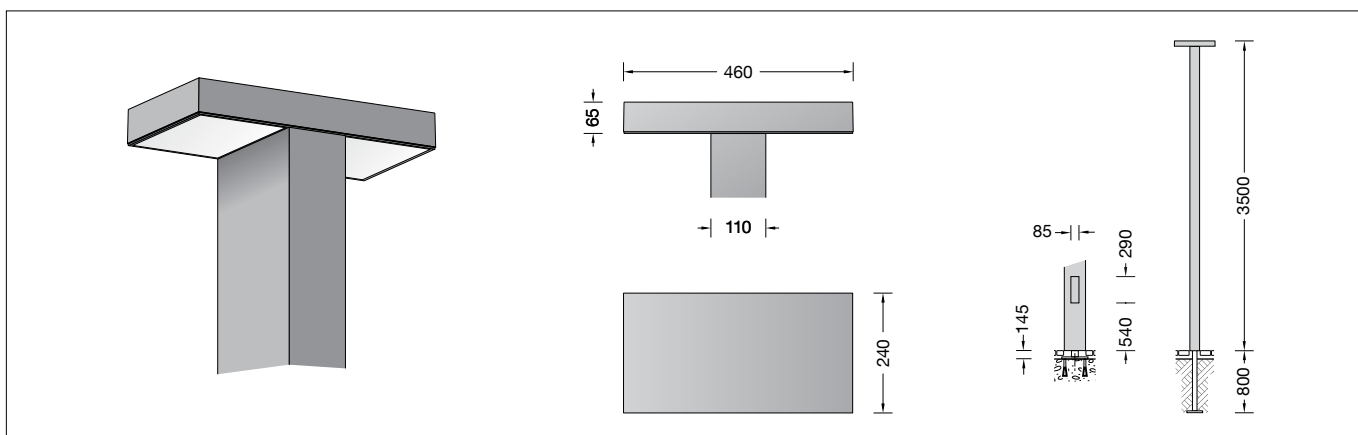


BEGA**84 275**

Lichtbauelement
Light building element
Profilé lumineux



Gebrauchsanweisung

Anwendung

Lichtbauelement mit asymmetrisch-bandförmiger Lichtstärkeverteilung für die Beleuchtung und die Gestaltung von Plätzen, Zufahrten und Eingangsbereichen.

Produktbeschreibung

Leuchte besteht aus Aluminiumprofilen, Aluminiumguss und Edelstahl
Sicherheitsglas mit optischer Struktur
Silikondichtung
Reflektor aus eloxiertem Reinstaluminium
Befestigung des Lichtbauelements mit dem Erdstück **71 140** oder mit dem Befestigungssockel **70 833** zum Aufschrauben auf ein Fundament (siehe Ergänzungsteile)
Mit eingesetzter Tür aus Aluminiumdruckguss
Vierkant-Türverschluss (SW 8 mm)
Anschlusskasten 71 084 zur Durchverdrahtung – für 2 Kabel bis $7 \times 6^{\square}$
Klemmenbelegung L1 · L2 · L3 · N · PE
2 Anschlussklemmen zum Anschluss von DALI Steuerleitungen
Sicherungsklemme mit Feinsicherung
6,3 A träge $\varnothing 5 \times 20$ mm
LED-Netzteil
220-240 V \sim 0/50-60 Hz
DC 176-264 V
Im Gleichspannungsbetrieb wird die LED-Leistung auf 50 % begrenzt
DALI steuerbar
Zwischen Netz- und Steuerleitungen ist eine Basisisolierung vorhanden
Schutzklasse I
Schutzart IP 65
Staubdicht und Schutz gegen Strahlwasser
Schlagfestigkeit IK05
Schutz gegen mechanische Schläge < 0,7 Joule
☞☞☞¹⁰ – Sicherheitszeichen
CE – Konformitätszeichen
Windangriffsfläche: 0,9 m²
Gewicht: 35,1 kg

Überspannungsschutz

Die in der Leuchte verbauten elektronischen Komponenten sind nach DIN EN 61547 gegen Überspannung geschützt.
Um einen zusätzlichen Schutz z. B. vor Transienten etc. zu erreichen, empfehlen wir separate Überspannungsschutzkomponenten. Sie finden diese auf unserer Website unter www.bega.com.

Instructions for use

Application

Light building element with asymmetrical flat beam light distribution for lighting and designing squares, access roads and entrance areas.

Product description

The luminaire consists of aluminium profiles, cast aluminium and stainless steel
Safety glass with optical structure
Silicone gasket
Reflector made of pure anodised aluminium
Fixing of the light building element with anchorage unit **71 140** or mounting base **70 833** for bolting onto a foundation (see accessories)
With inserted door made of die cast aluminium
Square door latch (wrench size 8 mm)
Connection box 71 084 for through-wiring – for 2 cables up to $7 \times 6^{\square}$
Terminal connection L1 · L2 · L3 · N · PE
2 connecting terminals for connecting DALI control cables
Fuse terminal with micro fuse
6,3 A slow $\varnothing 5 \times 20$ mm
LED power supply unit
220-240 V \sim 0/50-60 Hz
DC 176-264 V
During DC operation the LED power is reduced to 50 %
DALI controllable
A basic isolation exists between power cable and control line
Safety class I
Protection class IP 65
Dust-tight and protection against water jets
Impact strength IK05
Protection against mechanical impacts < 0.7 joule
☞☞☞¹⁰ – Safety mark
CE – Conformity mark
Wind catching area: 0.9 m²
Weight: 35.1 kg

Overvoltage protection

The electronic components installed in the luminaire are protected against overvoltage in accordance with DIN EN 61547.
To achieve an additional protection against e. g. transients, etc. we recommend separate overvoltage protection components. You can find them on our website at www.bega.com.

Fiche d'utilisation

Utilisation

Profilé lumineux de section rectangulaire à répartition lumineuse elliptique asymétrique pour l'éclairage et le balisage de places, de voies d'accès et d'entrées.

Description du produit

Luminaire fabriqué en fonderie d'aluminium, profilés en aluminium et acier inoxydable
Verre de sécurité à structure optique
Joint silicone
Réflecteur en aluminium pur anodisé
La fixation du profilé lumineux est effectuée au choix sur pièce enterrée **71 140** ou socle de fixation **70 833** à fixer par vis sur un massif de fondation (voir accessoires)
Avec porte fabriquée en fonte d'aluminium
Fermeture à vis à quatre pans (SW 8 mm)
Boîte de connexion 71 084 pour branchement en dérivation pour 2 câbles max. $7 \times 6^{\square}$
Disposition de bornes L1 · L2 · L3 · N · PE
2 bornes pour le raccordement du câbles de commande DALI
Porte fusible avec fusible à fil fin
6,3 A lent $\varnothing 5 \times 20$ mm
Bloc d'alimentation LED
220-240 V \sim 0/50-60 Hz
DC 176-264 V
En fonctionnement en courant continu, la puissance LED est limitée à 50 %
Pilotage DALI
Une isolation d'origine existe entre le réseau et les câbles de commande
Classe de protection I
Degré de protection IP 65
Étanche à la poussière et protégé contre les jets d'eau
Résistance aux chocs mécaniques IK05
Protection contre les chocs mécaniques < 0,7 joules
☞☞☞¹⁰ – Sigle de sécurité
CE – Sigle de conformité
Prise au vent: 0,9 m²
Poids: 35,1 kg

Protection contre les surtensions

Les composants électroniques installés dans le luminaire sont protégés contre la surtension conformément à la norme DIN EN 61547.
Pour obtenir une protection supplémentaire contre la surtension, les tensions transitoires etc., nous proposons des composants de protection séparés. Vous les trouverez sur notre site web www.bega.com.

Sicherheit

Für die Installation und für den Betrieb dieser Leuchte sind die nationalen Sicherheitsvorschriften zu beachten. Die Montage und Inbetriebnahme darf nur durch eine elektrotechnische Fachkraft erfolgen. Der Hersteller übernimmt keine Haftung für Schäden, die durch unsachgemäßen Einsatz oder Montage entstehen. Werden nachträglich Änderungen an der Leuchte vorgenommen, so gilt derjenige als Hersteller, der diese Änderungen vornimmt.

Leuchtmittel

Modul-Anschlussleistung	30,8 W
Leuchten-Anschlussleistung	34 W
Bemessungstemperatur	$t_a = 25\text{ °C}$
Umgebungstemperatur	$t_{a\text{ max}} = 50\text{ °C}$

84 275 K3

Modul-Bezeichnung	4 x LED-0850/830
Farbtemperatur	3000 K
Farbwiedergabeindex	CRI > 80
Modul-Lichtstrom	6000 lm
Leuchten-Lichtstrom	4908 lm
Leuchten-Lichtausbeute	144,4 lm/W

84 275 K4

Modul-Bezeichnung	4 x LED-0850/830
Farbtemperatur	4000 K
Farbwiedergabeindex	CRI > 80
Modul-Lichtstrom	6180 lm
Leuchten-Lichtstrom	5038 lm
Leuchten-Lichtausbeute	148,2 lm/W

Vor der Montage zu beachten:

Die Befestigung des Lichtbauelements erfolgt mit dem Erdstück **71 140** oder mit dem Befestigungssockel **70 833** zum Aufschrauben auf ein Fundament (siehe Ergänzungssteile). Für den elektrischen Anschluss ist eine Kabellänge von ca. 1 m über Oberkante Bodenbelag ausreichend. Der Fußpunkt des Lichtbauelements darf nicht tiefer als die Oberkante des Bodenbelages liegen.

Safety indices

The installation and operation of this luminaire are subject to national safety regulations. Installation and commissioning may only be carried out by a qualified electrician. The manufacturer is then discharged from liability when damage is caused by improper use or installation. If any luminaire is subsequently modified, the persons responsible for the modification shall be considered as manufacturer.

Lamp

Module connected wattage	30.8 W
Luminaire connected wattage	34 W
Rated temperature	$t_a = 25\text{ °C}$
Ambient temperature	$t_{a\text{ max}} = 50\text{ °C}$

84 275 K3

Module designation	4 x LED-0850/830
Colour temperature	3000 K
Colour rendering index	CRI > 80
Module luminous flux	6000 lm
Luminaire luminous flux	4908 lm
Luminaire luminous efficiency	144,4 lm/W

84 275 K4

Module designation	4 x LED-0850/830
Colour temperature	4000 K
Colour rendering index	CRI > 80
Module luminous flux	6180 lm
Luminaire luminous flux	5038 lm
Luminaire luminous efficiency	148,2 lm/W

Notice prior to installation:

The fixing of the light building element can be done with anchorage unit **71 140** or mounting base **70 833** for bolting onto a foundation (see accessories). A cable length of approx. 1 m above top edge of the mounting surface is sufficient for the electrical connection. The base of the light building element must not be below top edge of the mounting surface.

Sécurité

Pour l'installation et l'utilisation de ce luminaire, respecter les normes de sécurité nationales. L'installation et la mise en service ne doivent être effectuées que par un électricien agréé. Le fabricant décline toute responsabilité résultant d'une mise en œuvre ou d'une installation inappropriée du produit. Toutes les modifications apportées au luminaire se feront sous la responsabilité exclusive de celui qui les effectuera.

Lampe

Puissance raccordée du module	30,8 W
Puissance raccordée du luminaire	34 W
Température de référence	$t_a = 25\text{ °C}$
Température d'ambiance	$t_{a\text{ max}} = 50\text{ °C}$

84 275 K3

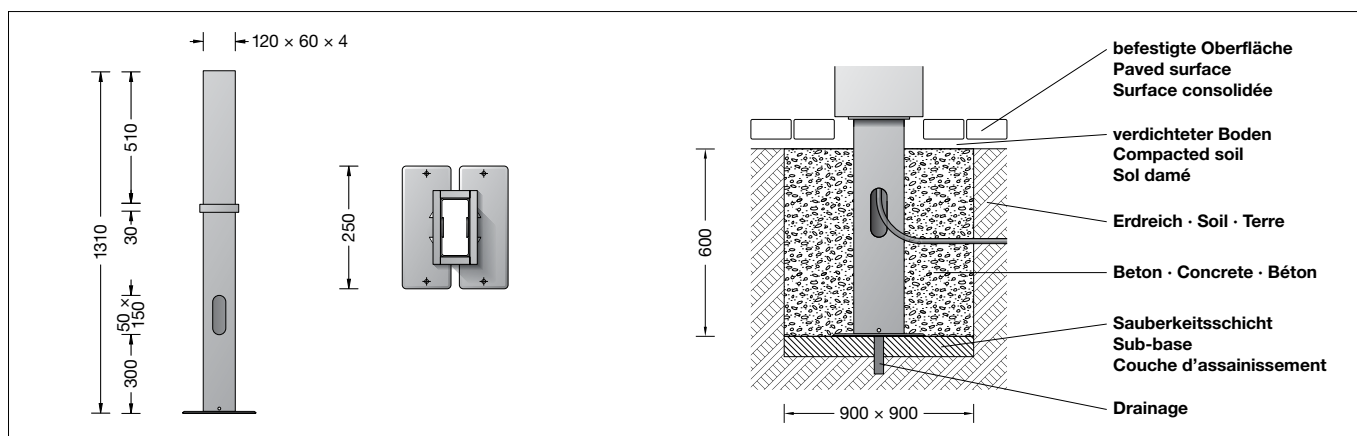
Marquage des modules	4 x LED-0850/830
Température de couleur	3000 K
Indice de rendu des couleurs	CRI > 80
Flux lumineux du module	6000 lm
Flux lumineux du luminaire	4908 lm
Rendement lum. d'un luminaire	144,4 lm/W

84 275 K4

Marquage des modules	4 x LED-0850/830
Température de couleur	4000 K
Indice de rendu des couleurs	CRI > 80
Flux lumineux du module	6180 lm
Flux lumineux du luminaire	5038 lm
Rendement lum. d'un luminaire	148,2 lm/W

À respecter avant l'installation :

La fixation du profilé lumineux est effectuée au choix sur pièce enterrée **71 140** ou socle de fixation **70 833** à fixer par vis sur un massif de fondation (voir accessoires). Pour le raccordement électrique une longueur de câble d'environ 1 m au-dessus de la couche de finition du sol est nécessaire. Le bas du profilé lumineux ne doit pas se trouver en dessous de la couche de finition du sol.



Montage Erdstück 71 140

Die Fundamentgröße ist abhängig von der Topographie, Bodenbeschaffenheit und Windbelastung und muss jeweils bauseits bestimmt werden.

Dazu gilt die Norm DIN 1045.

Die obige beispielhafte Fundamentempfehlung gilt nur für einen tragfähigen Baugrund und nur für das Lichtbauelement 84 275.

Zweitellige Grundplatte aus dem Erdstück entnehmen und am Erdstück befestigen. Erdkabel durch seitliche Leitungseinführung in das Erdstück einführen.

Erdstück standsicher einbauen.

Es ist darauf zu achten, dass die rechteckige Flanschplatte in die gewünschte Leuchtenposition ausgerichtet wird und das Rohr absolut senkrecht steht.

Die Schutzschicht im Bereich des Erdstückes darf nicht beschädigt werden.

Installation anchorage unit 71 140

The size of the foundation depends on the topography, condition of the soil and the wind load and must be determined on site. DIN 1045 applies.

The above exemplary recommendation for a foundation is only applicable for a stable subgrade and the light building element 84 275. Remove the two-part anchor plate from the anchorage unit and fix it at the anchorage unit. Lead the mains supply cable through the lateral cable entry into the anchorage unit. Install anchorage unit stably.

Note that the rectangular flange plate is aligned with the desired luminaire position and that the tube is absolutely vertical.

The protective coating at the anchorage unit must not be damaged.

Installation pièce enterrée 71 140

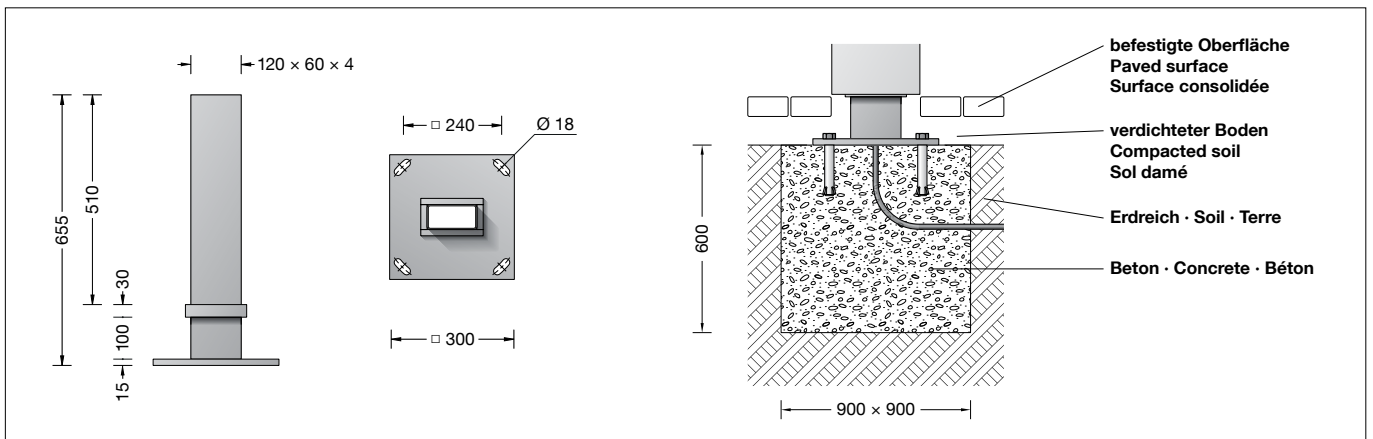
Le volume et les dimensions du massif béton dépendent de la topographie, de la composition du sol, de la zone de vent, ainsi que des forces et des charges exercées et doivent être individuellement définis sur le chantier.

La norme DIN 1045 est alors applicable.

Le massif de fondation recommandé ci-dessus est un exemple uniquement valable pour un terrain à bâtir compact, et pour le profilé lumineux 84 275.

Retirer de la pièce enterrée la plaque de stabilisation composée de deux pièces. Fixer la sur la pièce enterrée. Introduire le câble réseau dans la pièce à travers l'enterrée de câble latérale. Installer et stabiliser la pièce enterrée.

Lors de l'installation de la pièce enterrée il faut bien vérifier que la flasque rectangulaire de fixation soit positionnée conformément à l'orientation souhaitée du luminaire et que le tube soit absolument en position verticale. La couche protectrice en contact et autour de la pièce enterrée ne doit pas être endommagée.



Montage mit Befestigungssockel 70833

Die Fundamentgröße ist abhängig von der Topographie, Bodenbeschaffenheit und Windbelastung und muss jeweils bauseits bestimmt werden.

Dazu gilt die Norm DIN 1045.

Die obige beispielhafte Fundamentempfehlung gilt nur für einen tragfähigen Baugrund und nur für das Lichtbauelement 84 275.

Erdkabel in den Befestigungssockel führen. Befestigungssockel auf Fundament standsicher befestigen.

Das Befestigungsmaterial ist bauseits festzulegen und zu stellen: z. B. Steinschrauben aus Edelstahl M16 x 300 DIN 529.

Dabei auf bauaufsichtliche Zulassung achten.

Installation with mounting base 70833

The size of the foundation depends on the topography, condition of the soil and the wind load and must be determined on site. DIN 1045 applies.

The above exemplary recommendation for a foundation is only applicable for a stable subgrade and light building element 84 275. Lead underground cable into the mounting base.

Fix mounting base stably on a foundation. The fixing material must be determined and provided by the customer: e.g. stone bolts made of stainless steel M16 x 300 DIN 529. Note authorization through supervision of construction.

Installation avec socle de fixation 70833

Le volume et les dimensions du massif béton dépendent de la topographie, de la pression à fond de fouille du sol, de la zone de vent, ainsi que des forces et des charges exercées et doivent être individuellement définis sur le chantier.

La norme DIN 1045 est alors applicable.

Le massif de fondation recommandé ci-dessus est un exemple uniquement valable pour un terrain à bâtir solide, et pour le profilé lumineux 84 275.

Introduire le câble réseau dans le socle de fixation.

Fixer solidement le socle de fixation sur le massif de fondation.

Les matériaux de fixation doivent être définis et fournis sur le chantier: par exemple vis à scellement en acier inoxydable M16 x 300 DIN 529.

Respecter les consignes de la maîtrise d'ouvrage.

Montage Leuchtenkopf:

Die beiden Innensechskantschrauben (SW 4) an der oberen Mastöffnung lösen.

Verbindungsleitung in Mast einführen.

Leuchtenkopf so in die Mastöffnung einsetzen, dass sich die beiden Pfeilmarkierungen auf der Seite der Innensechskantschrauben befinden (siehe Skizze).

Innensechskantschrauben gleichmäßig fest anziehen.

Anzugsdrehmoment = 12 Nm.

Luminaire head installation:

Loosen the two hexagon socket screws (SW 4) on the upper pole opening.

Feed the connection cable into the pole.

Insert the luminaire head into the pole opening, so that the two arrow markings are located on the side of the hexagon socket screws (see drawing).

Tighten the hexagon socket screws evenly.

Torque = 12 Nm.

Installation de la tête de luminaire :

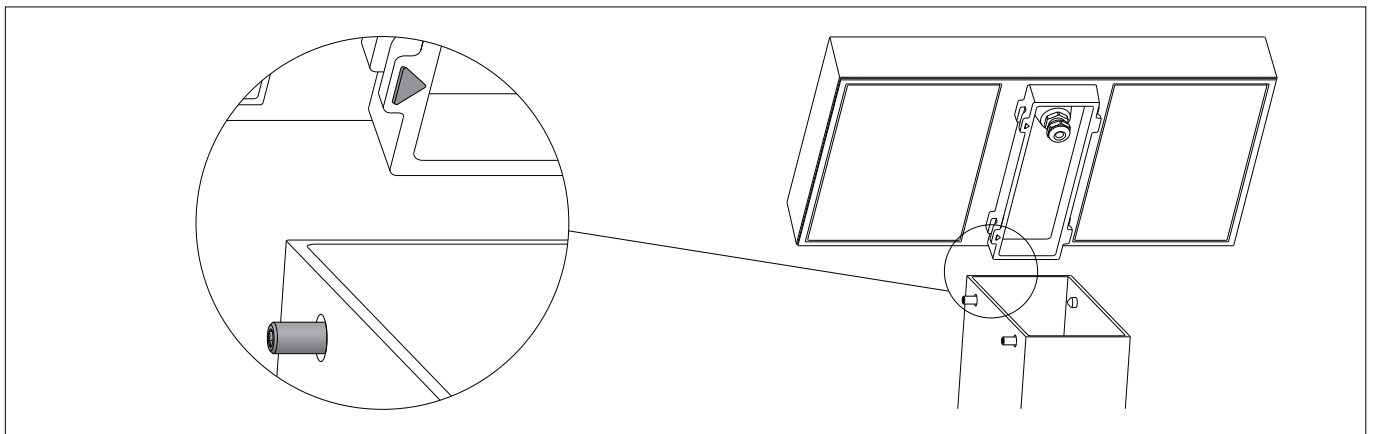
Desserrer les deux vis à six pans creux (SW 4) en haut de l'ouverture du mât.

Introduire le câble de raccordement dans le mât.

Placer la tête de luminaire dans l'ouverture du mât de manière à ce que les deux flèches repères se trouvent du côté des vis à six pans creux (voir dessin).

Serrer fort et uniformément les vis à six pans creux.

Moment de serrage = 12 Nm.



Montage Mast:

Verschluss der Montagetur entriegeln und Montagetur entnehmen.

Innensechskantschrauben M 10 im Leuchtensockel lösen. Leuchte auf Erdstück oder Befestigungssockel setzen.

Innensechskantschrauben fest anziehen.

Anzugsdrehmoment = 12 Nm.

Installation Pole:

Unlock the fastener of the installation door and remove the installation door.

Undo hexagon socket head screw M10 in the luminaire base. Place luminaire onto anchorage unit or fastening element.

Tighten hexagon socket screws firmly.

Torque = 12 Nm.

Installation Mât :

Déverrouiller le dispositif de fermeture et retirer la porte de montage.

Desserrer les vis à six pans creux M 10 du socle du luminaire. Poser le luminaire sur la pièce à enterrer ou sur le socle de fixation.

Serrer fermement les vis à six pans creux.

Moment de serrage = 12 Nm.

Anschlusskasten öffnen.
 Erdkabel und Leuchtenanschlussleitung durch die Leitungseinführung in den Anschlusskasten führen.
 Schutzleiterverbindung herstellen und elektrischen Anschluss vornehmen.
 Auf richtige Belegung der Anschlussleitung achten. Den Netzanschluss an der braunen (L), blauen (N) und grün-gelben Ader (⊕) vornehmen.
 Der Anschluss der Steuerleitungen erfolgt über die beiden mit DALI gekennzeichneten Adern.
 Bei Nichtbelegung dieser Adern wird die Leuchte mit voller Lichtleistung betrieben.
 Anschlusskasten schließen.
 Tür einsetzen und verriegeln.

Reinigung · Pflege

Leuchte regelmäßig mit lösungsmittelfreien Reinigungsmitteln von Schmutz und Ablagerungen säubern.
 Dafür keinen Hochdruckreiniger verwenden.

Bitte beachten Sie:

Den im Leuchtengehäuse befindlichen Trockenmittelbeutel nicht entfernen.
 Er dient zur Aufnahme von Restfeuchtigkeit.

Austausch des LED-Moduls / Netzteil

Die Bezeichnung des LED-Moduls ist auf einem Etikett in der Leuchte vermerkt.
 BEGA Ersatzmodule entsprechen in Lichtfarbe und Lichtleistung den ursprünglich verbauten Modulen. Der Austausch kann mit handelsüblichem Werkzeug durch qualifizierte Personen erfolgen.
 Anlage spannungsfrei schalten.
 Zum Öffnen der Leuchte Senkschrauben (Torxantrieb T 25) im Leuchtenoberteil lösen und Leuchtenoberteil abheben.
 Schutzleiterverbindung an der Steckvorrichtung abziehen.
 LED-Modul austauschen.
 Montagehinweise des LED-Moduls beachten.
 Dichtung überprüfen, ggf. ersetzen.
 Schutzleiterader vom Leuchtenoberteil am Leuchtenunterteil aufstecken.
 Leuchtenoberteil aufsetzen und Senkschrauben gleichmäßig fest anziehen.
 Anzugsdrehmoment = 3,7 Nm.

Ergänzungsteile

71 140	Erdstück
70833	Befestigungssockel

Es gibt dazu eine gesonderte Gebrauchsanweisung.

Open the connection box.
 Lead the luminaire wiring and mains supply cable through the cable entry into the connection box.
 Make the earth conductor connection and the electrical connection.
 Note correct configuration of the mains supply cable. Make mains supply connection at the brown (L), blue (N) and green-yellow lead (⊕). The connection of the control cables is achieved by means of the both leads marked with DALI.
 In case these leads are not used the luminaire will be operated at full light output.
 Close the connection box.
 Install the door and lock it.

Cleaning · Maintenance

Clean luminaire regularly with solvent-free cleansers from dirt and deposits.
 Do not use high pressure cleaners.

Please note:

Do not remove the desiccant pouch from the luminaire housing.
 It is needed to remove residual moisture.

Replacement of the LED module / Power supply unit

The designation of the LED module is noted on a label in the luminaire.
 The light colour and light output of BEGA replacement modules correspond to those of the modules originally fitted. The module can be replaced by qualified persons using standard tools.
 Disconnect the electrical installation.
 To open the luminaire undo the counter sunk screws (torx drive T 25) in the luminaire top and lift off luminaire top.
 Disconnect the earth conductor connection from the plug connection.
 Replace LED module. Note installation instructions of the LED module.
 Check the gasket and replace, if necessary.
 Push protective conductor of luminaire housing on luminaire base.
 Put on luminaire top and tighten firmly countersunk screws.
 Torque = 3.7 Nm.

Accessories

71 140	Anchorage unit
70833	Mounting base

A separate instructions for use can be provided upon request.

Ouvrir la boîte de connexion.
 Introduire le câble souterrain et le câble du luminaire dans la boîte de connexion par l'entrée de câble.
 Mettre à la terre et procéder au raccordement électrique.
 Veiller au bon adressage du câble de raccordement. Effectuer le raccordement électrique au fil marron (L), bleu (N) et vert-jaune (⊕).
 Le raccordement des câbles de la commande est effectué avec les fils marqués DALI.
 Si ces fils ne sont pas raccordés le luminaire fonctionne sur la puissance maximale.
 Fermer la boîte de connexion.
 Installer et fermer la porte.

Nettoyage · Entretien

Nettoyer régulièrement le luminaire et le débarrasser des dépôts et des souillures.
 Ne pas utiliser de nettoyeur haute pression.

Attention :

Ne pas ôter le sachet de dessiccant se trouvant dans l'armature.
 Il permet d'absorber l'humidité résiduelle.

Remplacement du module LED / Bloc d'alimentation

La désignation du module LED est inscrite sur une étiquette apposée dans le luminaire.
 Les modules de rechange BEGA correspondent aux modules d'origine en termes de couleur de lumière et de flux lumineux. Le module LED peut être remplacé par une personne qualifiée à l'aide d'outils disponibles dans le commerce.
 Travailler hors tension.
 Pour ouvrir le luminaire desserrer les vis à tête fraisée (torx T 25) dans la partie supérieure et soulever la partie supérieure du luminaire.
 Retirer la prise de terre du connecteur à broche.
 Remplacer l'élément LED. Respecter la fiche d'utilisation du module LED.
 Vérifier et remplacer le joint le cas échéant.
 Enficher les fils du terre du boîtier du luminaire à la platine du luminaire.
 Poser et serrer fermement en croix, les vis à tête fraisée.
 Moment de serrage = 3,7 Nm.

Accessoires

71 140	Pièce enterrée
70833	Socle de fixation

Une fiche d'utilisation pour ces accessoires est disponible.

Ersatzteile

Ersatzglas	14 001 413
LED-Netzteil	DEV-0270/700
LED-Modul 3000 K	LED-0850/830
LED-Modul 4000 K	LED-0850/840
Reflektor	76 001 162
Dichtung	83 001 971

Spares

Spare glass	14 001 413
LED power supply unit	DEV-0270/700
LED module 3000 K	LED-0850/830
LED module 4000 K	LED-0850/840
Reflector	76 001 162
Gasket	83 001 971

Pièces de rechange

Verre de rechange	14 001 413
Bloc d'alimentation LED	DEV-0270/700
Module LED 3000 K	LED-0850/830
Module LED 4000 K	LED-0850/840
Réfecteur	76 001 162
Joint	83 001 971